

Инструкции по эксплуатации VLT[®] AQUA Drive FC 202

0,25–90 кВт



Оглавление

1 Введение	3
1.1 Цель данного руководства	3
1.2 Дополнительные ресурсы	3
1.3 Версия документа и программного обеспечения	3
1.4 Обзор изделия	3
1.5 Разрешения и сертификаты	8
1.6 Утилизация	8
2 Техника безопасности	9
2.1 Символы безопасности	9
2.2 Квалифицированный персонал	9
2.3 Меры предосторожности	9
3 Механический монтаж	11
3.1 Распаковка	11
3.2 Окружающие условия, в которых производится установка	11
3.3 Установка	12
4 Электрический монтаж	14
4.1 Инструкции по технике безопасности	14
4.2 Монтаж с учетом требований ЭМС	14
4.3 Заземление	14
4.4 Схема подключений	15
4.5 Доступ	17
4.6 Подключение двигателя	17
4.7 Подключение сети переменного тока	18
4.8 Подключение элементов управления	18
4.8.1 Типы клемм управления	19
4.8.2 Подключение к клеммам управления	20
4.8.3 Разрешение работы двигателя (клемма 27)	20
4.8.4 Выбор входа по току/напряжению (переключатели)	21
4.8.5 Безопасное отключение крутящего момента (STO)	21
4.8.6 Интерфейс последовательной связи RS-485	21
4.9 Перечень монтажных проверок	22
5 Ввод в эксплуатацию	24
5.1 Инструкции по технике безопасности	24
5.2 Подключение к сети питания	24
5.3 Работа панели местного управления	25
5.4 Базовое программирование	28

5.4.1 Пусконаладка с использованием SmartStart	28
5.4.2 Пусконаладка через [Main Menu] (Главное меню)	29
5.4.3 Настройка асинхронного двигателя	29
5.4.4 Настройка двигателя с постоянными магнитами в VVC ^{plus}	30
5.4.5 Автоматическая оптимизация энергопотребления (АОЭ)	31
5.4.6 Автоматическая адаптация двигателя (ААД)	31
5.5 Контроль вращения двигателя	32
5.6 Проверка местного управления	32
5.7 Пуск системы	33
6 Примеры настройки для различных применений	34
7 Техническое обслуживание, диагностика и устранение неисправностей	38
7.1 Техобслуживание и текущий ремонт	38
7.2 Сообщения о состоянии	38
7.3 Типы предупреждений и аварийных сигналов	41
7.4 Перечень предупреждений и аварийных сигналов	42
7.5 Устранение неисправностей	51
8 Технические характеристики	55
8.1 Электрические характеристики	55
8.1.1 Питание от сети 1 x 200–240 В перем. тока	55
8.1.2 Питание от сети 3 x 200–240 В перем. тока	56
8.1.3 Питание от сети 1 x 380–480 В перем. тока	57
8.1.4 Питание от сети 3 x 380–480 В перем. тока	58
8.1.5 Питание от сети 3 x 525–600 В перем. тока	60
8.1.6 Питание от сети 3 x 525–690 В перем. тока	62
8.2 Питание от сети	65
8.3 Выходная мощность и другие характеристики двигателя	65
8.4 Условия окружающей среды	66
8.5 Технические характеристики кабелей	66
8.6 Вход/выход и характеристики цепи управления	67
8.7 Моменты затяжки контактов	70
8.8 Предохранители и автоматические выключатели	70
8.9 Номинальная мощность, масса и размеры	80
9 Приложение	81
9.1 Символы, сокращения и условные обозначения	81
9.2 Структура меню параметров	81
Алфавитный указатель	87

1 Введение

1.1 Цель данного руководства

Инструкция по эксплуатации содержит информацию, необходимую для безопасного монтажа и ввода в эксплуатацию преобразователя частоты.

Инструкции по эксплуатации предназначены для использования квалифицированным персоналом. Чтобы обеспечить профессиональное и безопасное использование преобразователя частоты, прочтите инструкции по эксплуатации и следуйте им; в частности, обратите внимание на инструкции по технике безопасности и общие предупреждения. Держите эти инструкции по эксплуатации поблизости от преобразователя частоты, чтобы иметь возможность обратиться к ним в любое время.

1.2 Дополнительные ресурсы

Существует дополнительная информация о функциях и программировании преобразователя частоты.

- *Руководство по программированию VLT®* содержит более подробное описание работы с параметрами и множество примеров применения.
- *Руководство по проектированию VLT®* содержит подробное описание возможностей, в том числе функциональных, относящихся к проектированию систем управления двигателями.
- Инструкции по эксплуатации для работы с дополнительным оборудованием.

Дополнительные публикации и руководства можно запросить в компании Danfoss. Список см. на www.danfoss.com/BusinessAreas/DrivesSolutions/Documentations/VLT+Technical+Documentation.htm.

Копирование и продажа этого документа, а также раскрытие и передача информации, содержащейся в нем, запрещены, если явным образом не указано иное. Нарушение этого запрета влечет за собой ответственность по возмещению ущерба. Все права защищены в отношении патентов на изобретения, патентов на использование и зарегистрированных промышленных образцов. VLT® является зарегистрированным товарным знаком.

1.3 Версия документа и программного обеспечения

Данное руководство регулярно пересматривается и обновляется. Все предложения по его улучшению будут приняты и рассмотрены. В *Таблица 1.1* указаны версия документа и соответствующая версия ПО.

Редакция	Комментарии	Версия ПО
MG20MAxx	Заменяет MG20M9xx	2.xx

Таблица 1.1 Версия документа и программного обеспечения

1.4 Обзор изделия

1.4.1 Назначение устройства

Преобразователь частоты представляет собой электронный контроллер электродвигателей, который

- регулирует скорость двигателя в соответствии с сигналами обратной связи системы или в соответствии с дистанционно подаваемыми командами внешних контроллеров. Система силового привода состоит из преобразователя частоты, двигателя и оборудования, приводимого в движение двигателем.
- отслеживает параметры системы и состояние двигателя.

В зависимости от конфигурации, преобразователь частоты может использоваться как в автономных приложениях, так и в качестве компонента более крупного устройства или установки.

Преобразователь частоты предназначен для использования в жилых, торговых и производственных средах в соответствии с местными стандартами и законами.

1

Однофазные преобразователи частоты (S2 и S4), устанавливаемые в ЕС

Действуют следующие ограничения:

Блоки с входным током менее 16 А и входной мощностью более 1 кВт предназначены только для использования в качестве профессионального оборудования в торговле, коммерческих предприятиях или промышленности и не подлежат продаже населению. Это такие области применения как общественные бассейны, коммунальное водоснабжение, сельское хозяйство, коммерческие здания и промышленные предприятия. Все остальные однофазные устройства предназначены только для использования в частных системах с низким напряжением, взаимодействующих с коммунальными сетями только на среднем или высоком уровне напряжения. Операторы частных систем обязаны обеспечить соответствие обстановки ЭМС требованиям стандарта IEC 61000-3-6 и/или контрактных соглашений.

УВЕДОМЛЕНИЕ

В жилых районах эти изделия могут стать причиной радиопомех, и этом в случае может потребоваться принятие соответствующих мер защиты.

Возможное неправильное использование

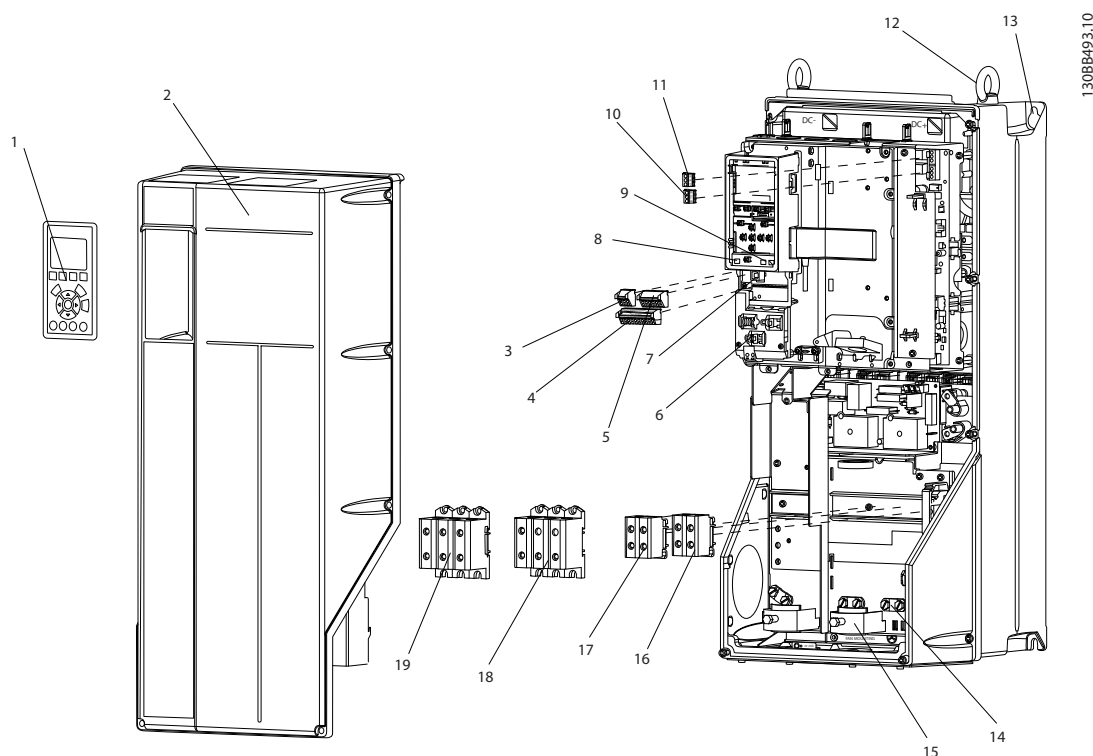
Не используйте преобразователь частоты в применениях, не соответствующих указанным условиям эксплуатации и требованиям к окружающей среде. Обеспечьте соответствие условиям, указанным в *глава 8 Технические характеристики*.

1.4.2 Функции

Преобразователь частоты VLT® AQUA Drive FC 202 разработан для применения в системах водоснабжения и водоотвода. В числе его стандартных и дополнительных функций:

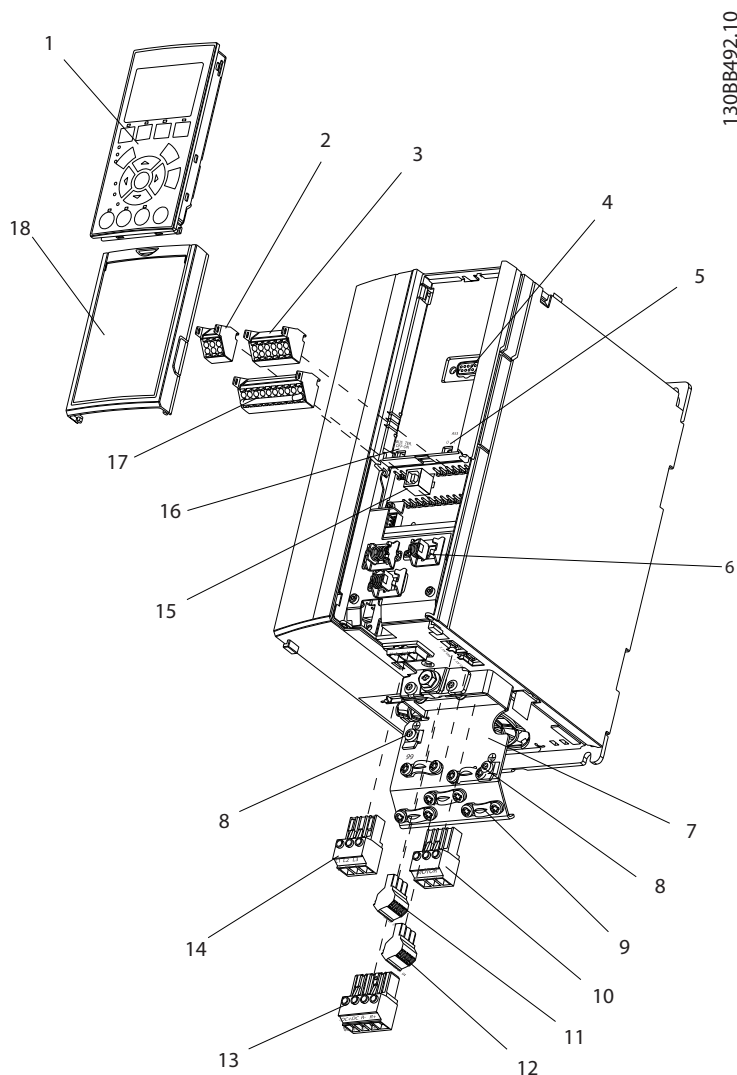
- Каскадное управление • Обнаружение работы всухую • Обнаружение конца характеристики
- Чередование двигателей • Очистка • 2-ступенчатое изменение скорости
- Защита контрольного клапана • Безопасное отключение крутящего момента • Обнаружение низкого расхода
- Режим заполнения пустой трубы • Режим ожидания • Часы реального времени
- Защита паролем • Защита от перегрузки • Интеллектуальное логическое управление

1.4.3 Покомпонентные изображения



1	Панель местного управления (LCP)	11	Реле 2 (04, 05, 06)
2	Крышка	12	Транспортное кольцо
3	Разъемшины последовательной связи RS-485	13	Монтажное отверстие
4	Цифровые входы и выходы и источник питания 24 В	14	Заземляющий зажим (защитное заземление)
5	Разъем аналогового входа/выхода	15	Разъем экрана кабеля
6	Разъем экрана кабеля	16	Клемма тормоза (-81, +82)
7	USB- разъем	17	Клемма распределения нагрузки (шина постоянного тока) (-88, +89)
8	Клеммный переключатель шины последовательной связи	18	Выходные клеммы двигателя 96 (U), 97 (V), 98 (W)
9	Аналоговые выключатели (A53), (A54)	19	Входные клеммы сети питания 91 (L1), 92 (L2), 93 (L3)
10	Реле 1 (01, 02, 03)		

Рисунок 1.1 Покомпонентный вид, типы корпусов В и С, IP55 и IP66



1	Панель местного управления (LCP)	10	Выходные клеммы двигателя 96 (U), 97 (V), 98 (W)
2	Разъемшины последовательной связи RS-485 (+68, -69)	11	Реле 2 (01, 02, 03)
3	Разъем аналогового входа/выхода	12	Реле 1 (04, 05, 06)
4	Разъем входа LCP	13	Клеммы тормоза (-81, +82) и разделения нагрузки (-88, +89)
5	Аналоговые выключатели (A53), (A54)	14	Входные клеммы сети питания 91 (L1), 92 (L2), 93 (L3)
6	Разъем экрана кабеля	15	USB- разъем
7	Развязывающая панель	16	Клеммный переключатель шины последовательной связи
8	Заземляющий зажим (защитное заземление)	17	Цифровые входы и выходы и источник питания 24 В
9	Заземляющий зажим экранированного кабеля и разгрузка натяжения	18	Крышка

Рисунок 1.2 Покомпонентный вид, корпус типа А, IP20

1.4.4 Блок-схема преобразователя частоты

На *Рисунок 1.3* представлена блок-схема внутренних компонентов преобразователя частоты. Описание их функций см. в *Таблица 1.2*.

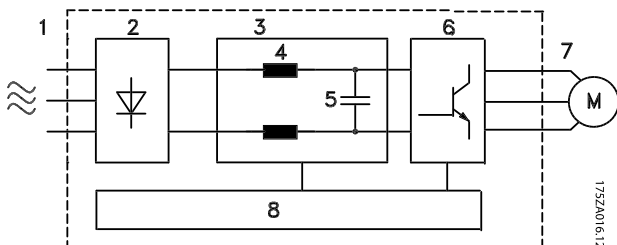


Рисунок 1.3 Блок-схема преобразователя частоты

Область	Название	Функции
1	Вход сетевого питания	<ul style="list-style-type: none"> 3-фазное питание преобразователя частоты от сети переменного тока
2	Выпрямитель	<ul style="list-style-type: none"> Выпрямительный мост преобразовывает переменный ток на входе в постоянный ток для подачи питания на инвертор
3	Шина постоянного тока	<ul style="list-style-type: none"> Промежуточная цепь шины постоянного тока использует постоянный ток
4	Реакторы постоянного тока	<ul style="list-style-type: none"> Фильтруют напряжение промежуточной цепи постоянного тока Обеспечивают защиту от переходных процессов в сети Уменьшают эффективное значение тока Повышают коэффициент мощности, передаваемой обратно в сеть Уменьшают гармоники на входе переменного тока
5	Конденсаторная батарея	<ul style="list-style-type: none"> Сохраняет энергию постоянного тока Обеспечивает защиту от скачков при краткосрочной потере мощности

Область	Название	Функции
6	Инвертор	<ul style="list-style-type: none"> Преобразует постоянный ток в переменный ток на выходе, предназначенный для управления электродвигателем и имеющий форму колебаний, регулируемую посредством широтно-импульсной модуляции (PWM)
7	Выходной сигнал на двигатель	<ul style="list-style-type: none"> Регулируемое 3-фазное выходное питание на двигатель
8	Управляющая схема	<ul style="list-style-type: none"> Выполняет мониторинг входного питания, внутренней обработки, выходного тока и тока двигателя для обеспечения эффективности работы и управления Выполняет мониторинг и исполнение команд интерфейса пользователя и внешних команд Обеспечивает вывод состояния и контроль работы

Таблица 1.2 Пояснения к *Рисунок 1.3*

1.4.5 Типоразмеры и номинальная мощность корпусов

Типы корпусов и значения номинальной мощности преобразователей частоты см. в *глава 8.9 Номинальная мощность, масса и размеры*.

1.5 Разрешения и сертификаты

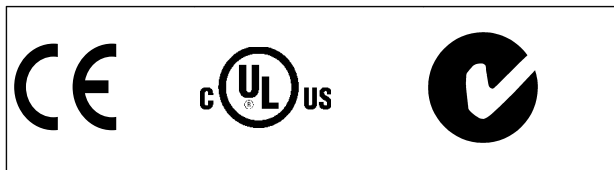


Таблица 1.3 Разрешения и сертификаты

Имеются и другие разрешения и сертификаты. Обратитесь к партнеру Danfoss в вашем регионе. Преобразователи частоты с типом корпуса T7 (525–690 В) не имеют сертификации UL.

Преобразователь частоты удовлетворяет требованиям UL508С, касающимся тепловой памяти. Подробнее см. раздел *Тепловая защита двигателя* в *Руководстве по проектированию*.

Сведения об условиях соответствия Европейскому соглашению о международной перевозке опасных грузов по внутренним водным путям (ADN) см. в разделе *Установка в соответствии ADN (ADN-compliant Installation)* в *Руководстве по проектированию*.

1.6 Утилизация

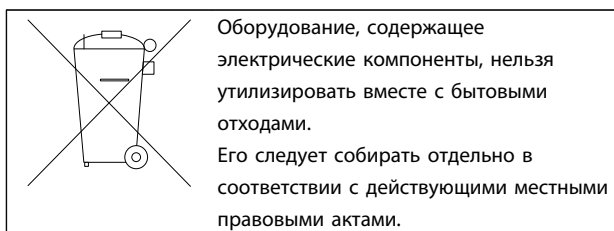


Таблица 1.4 Указания по утилизации

2 Техника безопасности

2.1 Символы безопасности

В этом документе используются следующие символы.

▲ВНИМАНИЕ!

Указывает на потенциально опасную ситуацию, при которой существует риск летального исхода или серьезных травм.

▲ПРЕДУПРЕЖДЕНИЕ

Указывает на потенциально опасную ситуацию, при которой существует риск получения незначительных травм или травм средней тяжести. Также может использоваться для обозначения потенциально небезопасных действий.

УВЕДОМЛЕНИЕ

Указывает на важную информацию, в том числе о такой ситуации, которая может привести к повреждению оборудования или другой собственности.

2.2 Квалифицированный персонал

Правильная и надежная транспортировка, хранение, монтаж, эксплуатация и обслуживание необходимы для беспроблемной и безопасной работы преобразователя частоты. Монтаж и эксплуатация этого оборудования должны выполняться только квалифицированным персоналом.

Квалифицированный персонал определяется как обученный персонал, уполномоченный проводить монтаж, ввод в эксплуатацию и техническое обслуживание оборудования, систем и цепей в соответствии с применимыми законами и правилами. Кроме того, персонал должен хорошо знать инструкции и правила безопасности, описанные в этом документе.

2.3 Меры предосторожности

▲ВНИМАНИЕ!

ВЫСОКОЕ НАПРЯЖЕНИЕ

Подключенные к сети переменного тока преобразователи частоты находятся под высоким напряжением. Несоблюдение этого требования может привести к летальному исходу или получению серьезных травм.

- Монтаж, пусконаладочные работы и обслуживание должны осуществляться только квалифицированным персоналом.

▲ВНИМАНИЕ!

НЕПРЕДНАМЕРЕННЫЙ ПУСК

Если преобразователь частоты подключен к сети переменного тока, двигатель может запуститься в любой момент, что может привести к летальному исходу, получению серьезных травм или к повреждению оборудования или имущества. Двигатель может запуститься с внешнего переключателя, посредством команды по шине последовательной связи, с использованием входного сигнала задания с LCP или LOP либо после устранения неисправности.

- Всегда отсоединяйте преобразователь частоты от сети, когда для обеспечения безопасности персонала требуется защита от непреднамеренного пуска.
- Прежде чем программировать параметры, нажмите на LCP кнопку [Off] (Выкл.).
- Преобразователь частоты, двигатель и любое подключенное оборудование должны быть в состоянии готовности к работе, когда преобразователь частоты подключен к сети переменного тока.

⚠ВНИМАНИЕ!**ВРЕМЯ РАЗРЯДКИ**

В преобразователе частоты установлены конденсаторы постоянного тока, которые остаются заряженными даже после отключения сетевого питания. Несоблюдение такого периода ожидания после отключения питания перед началом обслуживания или ремонта может привести к летальному исходу или серьезным травмам.

1. Остановите двигатель.
2. Отключите сеть переменного тока, любые двигатели с постоянными магнитами и дистанционно расположенные источники питания сети постоянного тока, в том числе резервные аккумуляторы, ИБП и подключения к сети постоянного тока других преобразователей частоты.
3. Перед выполнением работ по обслуживанию и ремонту следует дождаться полной разрядки конденсаторов. Время ожидания указано в *Таблица 2.1*.

Напряжение [В]	Минимальное время ожидания [в минутах]		
	4	7	15
200-240	0,25–3,7 кВт		5,5–45 кВт
380-480	0,37–7,5 кВт		11–90 кВт
525-600	0,75–7,5 кВт		11–90 кВт
525-690		1,1–7,5 кВт	11–90 кВт

Высокое напряжение может присутствовать даже в том случае, если светодиоды предупреждений погасли.

Таблица 2.1 Время разрядки

⚠ВНИМАНИЕ!**ОПАСНОСТЬ ТОКА УТЕЧКИ**

Токи утечки превышают 3,5 мА. Неправильное заземление преобразователя частоты может привести к летальному исходу или серьезным травмам.

- Правильное заземление оборудования должно быть устроено сертифицированным специалистом-электромонтажником.

⚠ВНИМАНИЕ!**ОПАСНОЕ ОБОРУДОВАНИЕ**

Прикосновение к вращающимся валам и электрическому оборудованию может привести к летальному исходу или серьезным травмам.

- Обеспечьте, чтобы монтаж, пусконаладка и техническое обслуживание выполнялись только обученным и квалифицированным персоналом.
- Убедитесь, что электромонтажные работы выполняются в соответствии с государственными и местными электротехническими нормами.
- Соблюдайте процедуры, описанные в настоящем руководстве.

⚠ПРЕДУПРЕЖДЕНИЕ**САМОВРАЩЕНИЕ**

Случайное вращение электродвигателей с постоянными магнитами вызывает опасность травм или повреждения оборудования.

- Для предотвращения случайного вращении убедитесь, что двигатели с постоянными магнитами заблокированы.

⚠ПРЕДУПРЕЖДЕНИЕ**ПОТЕНЦИАЛЬНАЯ ОПАСНОСТЬ В СЛУЧАЕ ВНУТРЕННЕГО ОТКАЗА**

Опасность травмирования персонала в случае неправильного закрытия преобразователя частоты.

- Перед включением в сеть убедитесь, что все защитные крышки установлены на свои места и надежно закреплены.

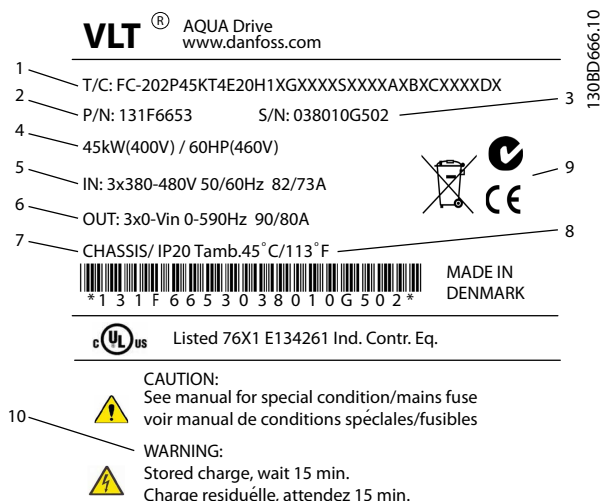
3 Механический монтаж

3.1 Распаковка

3.1.1 Поставляемые компоненты

Комплектность поставки может отличаться в зависимости от конфигурации изделия.

- Убедитесь, что поставляемое оборудование и сведения на паспортной табличке соответствуют подтвержденному заказу.
- Осмотрите упаковку и преобразователь частоты и убедитесь в отсутствии повреждений, вызванных нарушением правил транспортировки. При наличии любых повреждений предъявите претензии перевозчику. Сохраните поврежденные компоненты до прояснения ситуации.



1	Код типа
2	Номер заказа
3	Серийный номер
4	Номинальная мощность
5	Входное напряжение, частота и ток (при низком/высоком напряжении)
6	Выходное напряжение, частота и ток (при низком/высоком напряжении)
7	Тип корпуса и номинал IP
8	Макс. температура окружающей среды
9	Сертификаты
10	Время разрядки (предупреждение)

Рисунок 3.1 Паспортная табличка изделия (пример)

УВЕДОМЛЕНИЕ

Запрещается снимать паспортную табличку с преобразователя частоты (будет утеряна гарантия).

3.1.2 Хранение

Обеспечьте выполнение всех требований к хранению. Подробнее см. глава 8.4 Условия окружающей среды.

3.2 Окружающие условия, в которых производится установка

УВЕДОМЛЕНИЕ

В случае установки преобразователя частоты в местах, где в воздухе содержатся капли жидкости, твердые частицы или вызывающие коррозию газы, убедитесь, что номинал IP/тип устройства соответствуют окружающим условиям. Несоблюдение требований к условиям окружающей среды может привести к сокращению срока службы преобразователя частоты. Убедитесь, что требования к влажности воздуха, температуре и высоте над уровнем моря соблюдены.

Вибрационные и ударные воздействия

Преобразователь частоты удовлетворяет требованиям, предъявляемым к блокам, монтируемым на стене или на полу в производственных помещениях, а также в щитах управления, закрепляемых болтами на стене или на полу.

Подробное описание различных окружающих условий см. в глава 8.4 Условия окружающей среды.

3.3 Установка

УВЕДОМЛЕНИЕ

Ошибка монтажа может привести к перегреву и снижению уровня производительности.

Охлаждение

- В верхней и нижней части преобразователя следует оставить зазор для доступа воздуха для охлаждения. Требования к зазорам для доступа воздуха см. в *Рисунок 3.2*.

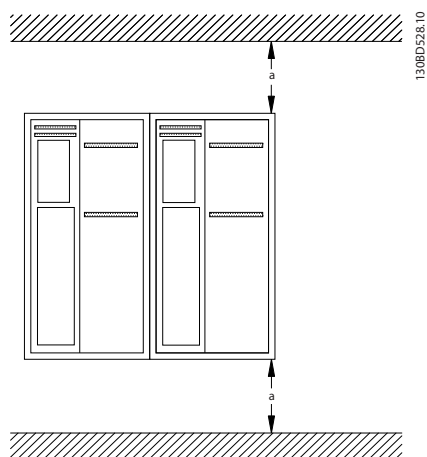


Рисунок 3.2 Свободное пространство для охлаждения верхней и нижней части устройства

Корпус	A2-A5	B1-B4	C1, C3	C2, C4
a [мм]	100	200	200	225

Таблица 3.1 Требования к минимальным зазорам для циркуляции воздуха

Подъем

- Чтобы определить способ безопасного подъема, проверьте массу устройства, см. *глава 8.9 Номинальная мощность, масса и размеры*.
- Убедитесь, что подъемное устройство подходит для выполнения этой задачи.
- В случае необходимости воспользуйтесь подъемно-транспортным оборудованием, краном или вилочным подъемником с такой номинальной мощностью, которая позволит переместить устройство.
- Для подъема устройства воспользуйтесь транспортными кольцами, если они входят в комплект поставки.

Установка

- Убедитесь, что место, подготовленное для монтажа, выдержит массу устройства. Преобразователи частоты могут быть установлены без зазора вплотную друг к другу.
- Установите устройство как можно ближе к двигателю. Кабели двигателя должны быть как можно более короткими.
- Для обеспечения надлежащей циркуляции охлаждающего воздуха установите устройство на устойчивую ровную поверхность или прикрепите к дополнительной задней панели.
- Если на устройстве имеются монтажные отверстия для настенного монтажа, используйте их.

Установка с использованием задней панели и реек

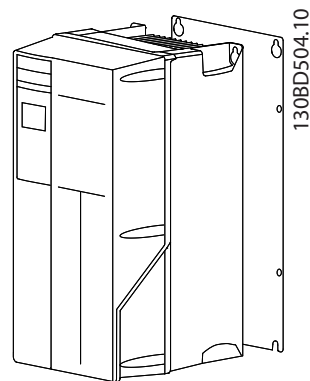


Рисунок 3.3 Правильная установка с использованием задней панели

УВЕДОМЛЕНИЕ

При монтаже на рейки требуется задняя панель.

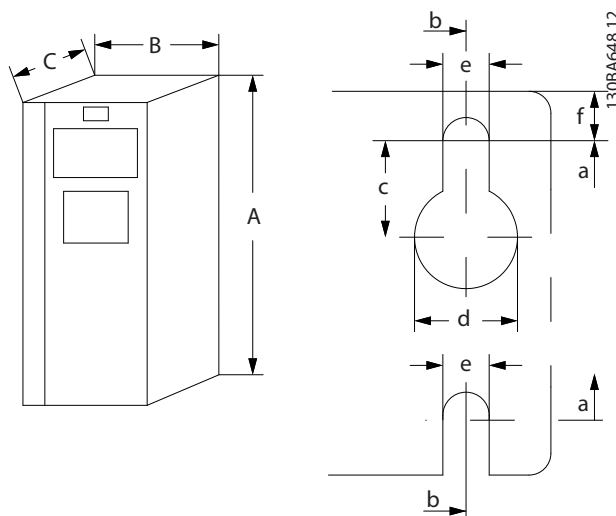


Рисунок 3.4 Верхнее и нижнее монтажные отверстия (см. *глава 8.9 Номинальная мощность, масса и размеры*)

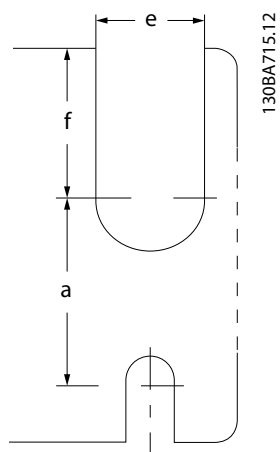


Рисунок 3.5 Верхнее и нижнее монтажные отверстия (B4, C3, C4)

4 Электрический монтаж

4.1 Инструкции по технике безопасности

Общие инструкции по технике безопасности см. в *глава 2 Техника безопасности*.

4

▲ВНИМАНИЕ!

ИНДУЦИРОВАННОЕ НАПРЯЖЕНИЕ!

Индуктированное напряжение от выходных кабелей двигателей, проложенных рядом друг с другом, может зарядить конденсаторы оборудования даже при выключенном и изолированном оборудовании. Несоблюдение требований к раздельной прокладке выходных кабелей двигателя может привести к летальному исходу или серьезным травмам.

▲ПРЕДУПРЕЖДЕНИЕ

ОПАСНОСТЬ ПОРАЖЕНИЯ ПОСТОЯННЫМ ТОКОМ!

Преобразователь частоты может создавать постоянный ток в проводнике защитного заземления. Если для защиты используется устройство защиты или мониторинга, управляемое остаточным током (RCD/RCM), используемое устройство RCD или RCM должно быть только типа В.

Защита от перегрузки по току

- В применениях с несколькими двигателями необходимо между преобразователем частоты и двигателем использовать дополнительные защитное оборудование, такое как устройства защиты от короткого замыкания или тепловая защита двигателя.
- Для защиты от короткого замыкания и перегрузки по току должны быть установлены входные предохранители. Если предохранители не устанавливаются производителем, их должен установить специалист во время монтажа. Максимальные номиналы предохранителей см. в *глава 8.8 Предохранители и автоматические выключатели*.

Тип и номинал провода

- Вся проводка должна соответствовать государственным и местным нормам и правилам в отношении сечения провода и температур окружающей среды.
- Рекомендованный провод подключения питания: Медный провод номиналом не ниже 75 °С.

Рекомендуемые типы кабелей указаны в *глава 8.1 Электрические характеристики* и *глава 8.5 Технические характеристики кабелей*.

4.2 Монтаж с учетом требований ЭМС

Чтобы выполнить монтаж в соответствии с требованиями по ЭМС, следуйте указаниям в *глава 4.3 Заземление*, *глава 4.4 Схема подключений*, *глава 4.6 Подключение двигателя* и *глава 4.8 Подключение элементов управления*.

4.3 Заземление

▲ВНИМАНИЕ!

ОПАСНОСТЬ ТОКА УТЕЧКИ

Токи утечки превышают 3,5 мА. Неправильное заземление преобразователя частоты может привести к летальному исходу или серьезным травмам.

- Правильное заземление оборудования должно быть устроено сертифицированным специалистом-электромонтажником.

Электробезопасность

- Преобразователь частоты должен быть заземлен в соответствии с применимыми стандартами и директивами.
- Для силового кабеля, проводки двигателя и управляющей проводки используйте отдельные заземляющие провода.
- Запрещается совместно заземлять несколько преобразователей частоты с использованием последовательного подключения.
- Заземляющие провода должны быть как можно более короткими.
- Соблюдайте требования производителя двигателя, относящиеся к его подключению.
- Мин. поперечное сечение кабеля: 10 мм² (или 2 провода заземления номинального сечения, подключенные раздельно).

Монтаж в соответствии требованиями ЭМС

- Создайте электрический контакт между экраном кабеля и корпусом преобразователя частоты с помощью металлических кабельных уплотнений или зажимов, поставляемых с оборудованием (см. *Рисунок 4.5* и *Рисунок 4.6*).
- Для уменьшения электрических помех используйте многожильный провод.
- Не используйте скруток.

УВЕДОМЛЕНИЕ

ВЫРАВНИВАНИЕ ПОТЕНЦИАЛОВ!

Если потенциал заземления между преобразователем частоты и системой различаются между собой, имеется риск возникновения электрических помех. Установите кабели выравнивания потенциалов между компонентами системы. Рекомендуемое поперечное сечение кабеля: 16 мм².

4.4 Схема подключений

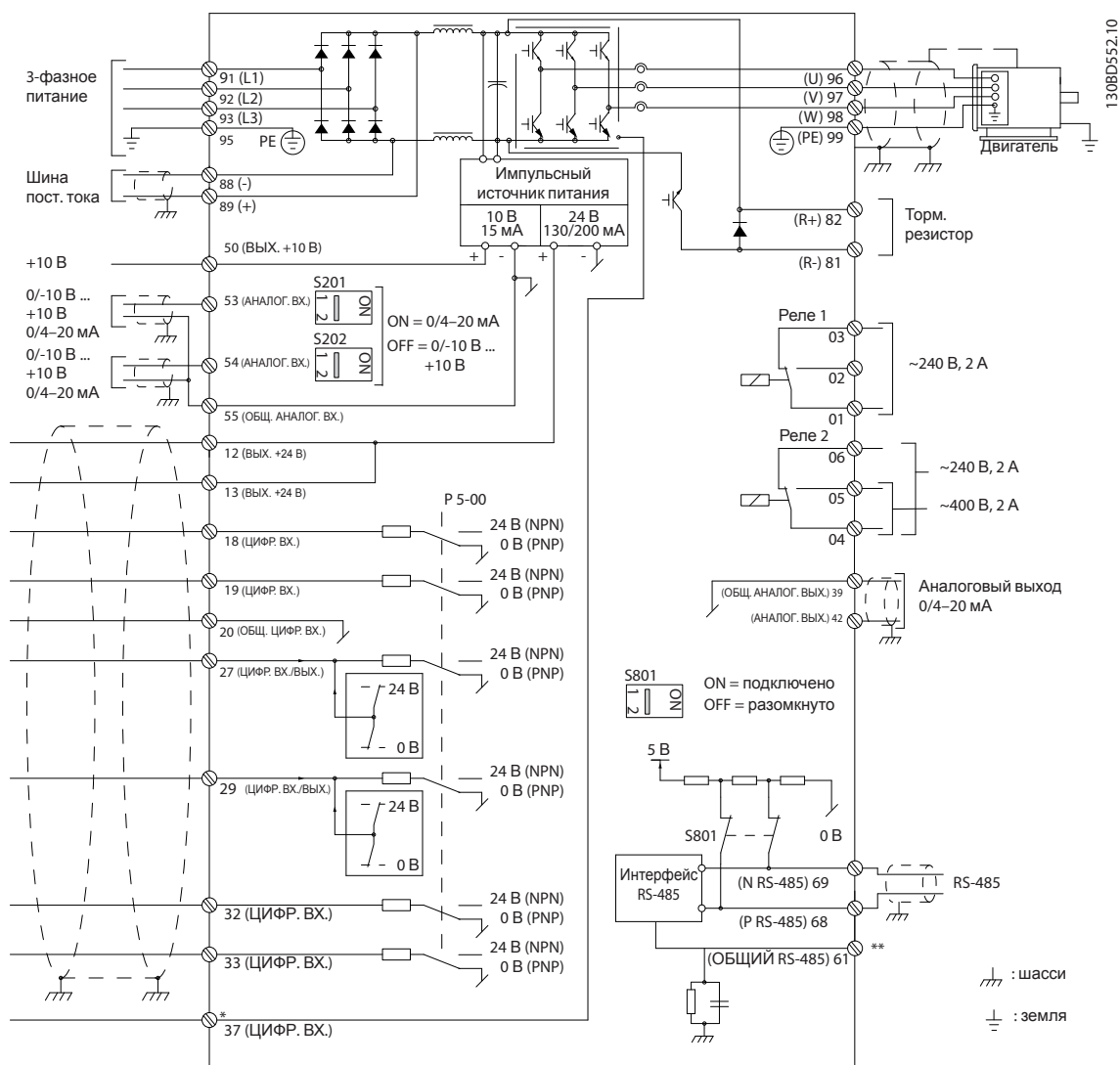


Рисунок 4.1 Схема основных подключений

A = аналоговый, D = цифровой

*Клемма 37 (опция) используется для функции безопасного отключения крутящего момента. Инструкции по установке функции безопасного отключения крутящего момента см. в *Инструкциях по эксплуатации функции безопасного отключения крутящего момента для преобразователей частоты Danfoss VLT®*.

**Не подключайте экран кабеля.

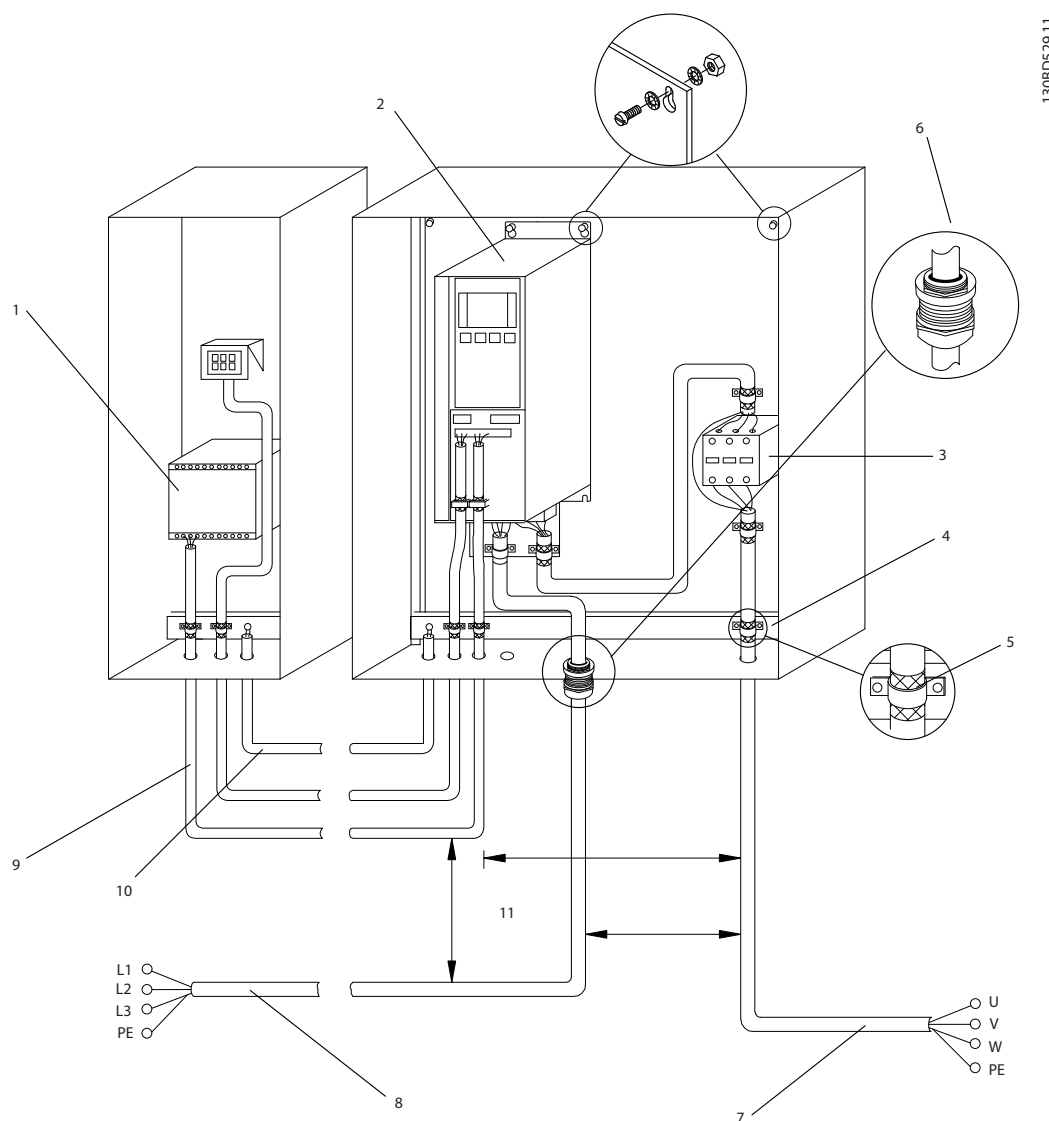


Рисунок 4.2 Электрическое подключение с учетом требований ЭМС

1	ПЛК	6	Кабельное уплотнение
2	Преобразователь частоты	7	Двигатель, 3 фазы и защитное заземление
3	Выходной контактор	8	Сеть, 3 фазы и усиленное защитное заземление
4	Рейка заземления (защитное заземление)	9	Проводка цепи управления
5	Кабельная изоляция (зачищена)	10	Выравнивающий кабель, минимум 16 мм ²

Таблица 4.1 Пояснения к Рисунок 4.2

УВЕДОМЛЕНИЕ

ПОМЕХИ ЭМС!

В качестве кабелей двигателя и управления используйте экранированные кабели, прокладывая кабели входного питания, двигателя и управления отдельно. Несоблюдение требований к изоляции силовых кабелей, кабелей двигателя и кабелей цепи управления может привести к непредусмотренным ситуациям и снижению эффективности работы оборудования. Минимальное расстояние между кабелями управления, кабелем электродвигателя и кабелями питания составляет 200 мм.

4.5 Доступ

- Снимите крышку с помощью отвертки (см. Рисунок 4.3) или ослабив крепежные винты (см. Рисунок 4.4).

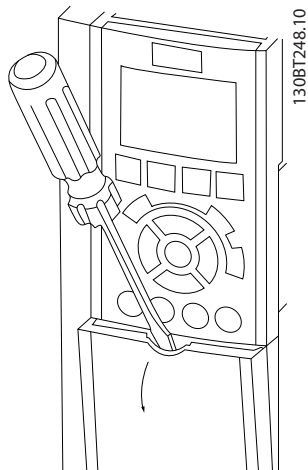


Рисунок 4.3 Доступ к проводке в корпусах IP20 и IP21

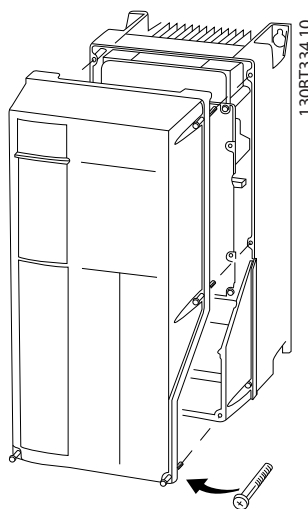


Рисунок 4.4 Доступ к проводке в корпусах IP55 и IP66

Перед затяжкой крышек см. Таблица 4.2.

Корпус	IP55	IP66
A4/A5	2	2
B1/B2	2,2	2,2
C1/C2	2,2	2,2
В корпусах A2/A3/B3/B4/C3/C4 нет болтов, требующих затягивания.		

Таблица 4.2 Моменты затяжки для крышек [Н·м]

4.6 Подключение двигателя

▲ВНИМАНИЕ!

ИНДУЦИРОВАННОЕ НАПРЯЖЕНИЕ

Индуктивное напряжение от выходных кабелей двигателей, проложенных рядом друг с другом, может зарядить конденсаторы оборудования даже при выключенном и изолированном оборудовании. Несоблюдение требований к раздельной прокладке выходных кабелей двигателя или использованию экранированных кабелей может привести к летальному исходу или серьезным травмам.

- Прокладывайте выходные кабели двигателя отдельно или.
- используйте экранированные кабели.
- Используйте кабель размера, рекомендуемого государственными и местными нормами электробезопасности. Максимальный размер проводов см. в глава 8.1 Электрические характеристики.
- Соблюдайте требования производителя двигателя, относящиеся к его подключению.
- Заглушки проводки двигателя или панели доступа имеются на дне корпусов, соответствующих стандарту IP21 (NEMA1/12) и выше.
- Запрещается подключать пусковое устройство или устройство переключения полярности (например двигатель Даландера или асинхронный электродвигатель с контактными кольцами) между преобразователем частоты и двигателем.

Процедура

- Зачистите часть внешней изоляции кабеля.
- Поместите зачищенный провод под кабельный зажим, чтобы установить механический и электрический контакт между экраном кабеля и землей.
- Подключите кабель заземления к ближайшей клемме заземления в соответствии с инструкциями по заземлению в глава 4.3 Заземление, см. Рисунок 4.5.
- Подключите проводку трехфазного двигателя к клеммам 96 (U), 97 (V) и 98 (W), см. Рисунок 4.5.
- Затяните клеммы в соответствии с данными, указанными в глава 8.7 Моменты затяжки контактов.

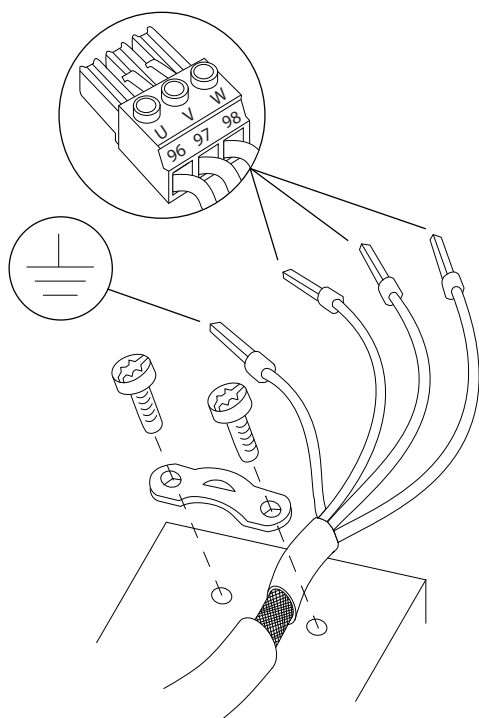


Рисунок 4.5 Подключение двигателя

На Рисунок 4.6 показано подключение сетевого питания, двигателя и заземления для базовых преобразователей частоты. Фактические конфигурации отличаются для разных типов устройств и дополнительного оборудования.

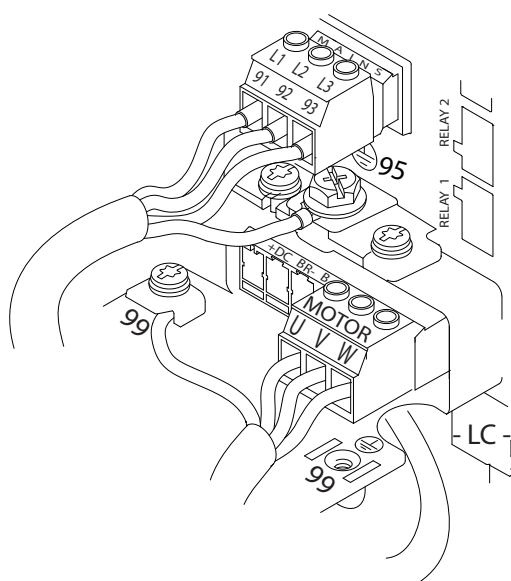


Рисунок 4.6 Пример подключения кабелей двигателя, силовых кабелей и заземления

1308D531.10

4.7 Подключение сети переменного тока.

- Размер проводов зависит от входного тока преобразователя частоты. Максимальные размеры проводов см. в *глава 8.1 Электрические характеристики.*
- Используйте кабель размера, рекомендуемого государственными и местными нормами электробезопасности.

Процедура

1. Подключите проводку 3-фазного входного питания переменного тока к клеммам L1, L2 и L3 (см. Рисунок 4.6).
2. В зависимости от конфигурации оборудования входное питание подключается к силовым входным клеммам или к входному разъединителю.
3. Заземлите кабель в соответствии с инструкциями по заземлению в *глава 4.3 Заземление.*
4. При питании от сети, изолированной от земли (IT-сеть или плавающий треугольник) или от сети TT/TN-S с заземленной ветвью (заземленный треугольник), установите для пар. 14-50 *Фильтр ВЧ-помех* значение «ВЫКЛ.» во избежание повреждения промежуточной цепи и для уменьшения емкостных токов на землю согласно стандарту IEC 61800-3.

4.8 Подключение элементов управления

- Необходимо изолировать провода подключения элементов управления от высоковольтных компонентов преобразователя частоты.
- Если преобразователь частоты подключен к термистору, провода цепи управления данного термистора должны быть экранированы и иметь усиленную/двойную изоляцию. Рекомендуется использовать источник питания 24 В пост. тока.

1308B920.10

4.8.1 Типы клемм управления

На Рисунок 4.7 и Рисунок 4.8 показаны съемные разъемы преобразователя частоты. Функции клемм и настройки по умолчанию приведены в Таблица 4.3.

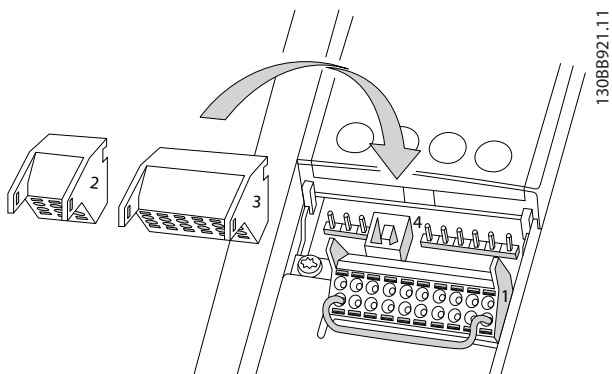


Рисунок 4.7 Расположение клемм управления

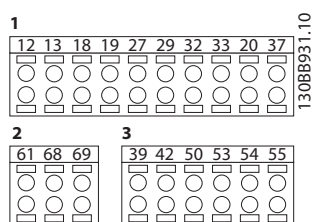


Рисунок 4.8 Номера клемм

- **Разъем 1** содержит четыре программируемые клеммы цифровых входов, две дополнительные клеммы, программируемые для использования с цифровыми входами либо цифровыми выходами, клемму питания 24 В пост. тока и общую клемму для дополнительного пользовательского источника питания 24 В пост. тока.
- **Разъем 2** содержит клеммы (+)68 и (-)69 для интерфейса последовательной связи RS-485.
- **Разъем 3** имеет два аналоговых входа, один аналоговый выход, клемму питания 10 В пост. тока и общие клеммы для входов и выходов.
- **Разъем 4** представляет собой порт USB для использования с Средство конфигурирования МСТ 10.

Клемма	Параметр	Установка по умолчанию	Описание
Описание клеммы			
Цифровые входы/выходы			
12, 13	-	+24 В пост. тока	Питание 24 В пост. тока для цифровых входов и внешних датчиков. Максимальный выходной ток для всех нагрузок 24 В составляет 200 мА.
18	5-10	[8] Пуск	Цифровые входы.
19	5-11	[0] Не используется	
32	5-14	[0] Не используется	
33	5-15	[0] Не используется	
27	5-12	[2] Выбег, инверсный	Для цифрового входа или выхода. По умолчанию настроены в качестве входов.
29	5-13	[14] Фикс. част.	
20	-		Общая клемма для цифровых входов и потенциал 0 В для питания 24 В.
37	-	Безопасное отключение крутящего момента (STO)	Безопасный вход (дополнительная функция). Используется для функции STO.
Аналоговые входы/выходы			
39	-		Общий контакт для аналогового выхода
42	6-50	Скорость 0 — верхний предел	Программируемый аналоговый выход. 0–20 мА или 4–20 мА при макс. 500 Ом
50	-	+10 В пост. тока	Питание 10 В пост. тока на аналоговых входах для подключения потенциометра или термистора. Максимум 15 мА
53	6-1	Задание	Аналоговый вход. Для напряжения или тока. Переключатели A53 и A54 используются для выбора мА или В.
54	6-2	Обратная связь	
55	-		Общий для аналогового входа
Последовательная связь			

Клемма	Параметр	Установка по умолчанию	Описание
61	-		Встроенный резистивно-емкостной фильтр для экрана кабеля. Используется ТОЛЬКО для подключения экрана при наличии проблем с ЭМС.
68 (+)	8-3		Интерфейс RS-485. Для контактного сопротивления предусмотрен переключатель платы управления.
69 (-)	8-3		
Реле			
01, 02, 03	5-40 [0]	[9] Аварийный сигнал	Выход реле типа Form C. Для подключения напряжения переменного и постоянного тока, а также резистивных и индуктивных нагрузок.
04, 05, 06	5-40 [1]	[5] Работа	

Таблица 4.3 Описание клемм

Дополнительные клеммы:

- 2 выхода реле типа Form C. Расположение выходов зависит от конфигурации преобразователя частоты.
- Клеммы, расположенные на встроенном дополнительном оборудовании. См. руководство к соответствующему дополнительному оборудованию.

4.8.2 Подключение к клеммам управления

Разъемы клемм управления можно отключать от преобразователя частоты для облегчения установки, как показано на *Рисунок 4.7*.

УВЕДОМЛЕНИЕ

Для сведения помех к минимуму провода цепи управления должны быть как можно более короткими и должны быть проложены отдельно от высоковольтных кабелей.

1. Разомкните контакт, вставив небольшую отвертку в прорезь, расположенную над контактом, и подтолкнув отвертку немного вверх.

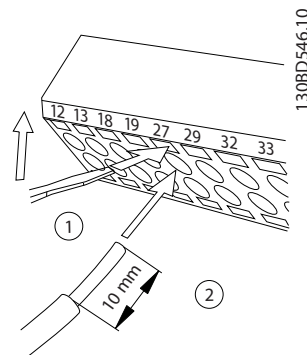


Рисунок 4.9 Подключение проводов цепи управления

2. Вставьте зачищенный управляющий провод в контакт.
3. Выньте отвертку для фиксации провода управления в контакте.
4. Убедитесь в том, что контакт надежно закреплен. Слабый контакт может привести к сбоям в работе оборудования или к снижению рабочих характеристик.

Размеры проводки для клемм управления см. в *глава 8.5 Технические характеристики кабелей*, а типовые подключения элементов управления — в *глава 6 Примеры настройки для различных применений*.

4.8.3 Разрешение работы двигателя (клемма 27)

Между клеммами 12 (или 13) и 27 может понадобиться перемычка для работы преобразователя частоты с запрограммированными значениями заводских настроек по умолчанию.

- Клемма 27 цифрового выхода служит для получения команды внешней блокировки 24 В постоянного тока. Во многих случаях применения пользователь подключает внешнее устройство блокировки к клемме 27.

- Если устройство блокировки отсутствует, соедините перемычкой клемму управления 12 (рекомендуется) или 13 с клеммой 27. Это позволит передать внутренний сигнал 24 В на клемму 27.
- При отображении в строке состояния в нижней части LCP надписи AUTO REMOTE COAST (АВТОМАТИЧЕСКИЙ УДАЛЕННЫЙ СИГНАЛ ОСТАНОВА ВЫБЕГОМ) устройство готово к работе, но не хватает входного сигнала на клемме 27.
- При фабричной установке дополнительного оборудования на клемму 27 не удаляйте эту проводку.

УВЕДОМЛЕНИЕ

Преобразователь частоты не может работать без сигнала на клемме 27, за исключением случаев, когда клемма 27 перепрограммирована.

4.8.4 Выбор входа по току/напряжению (переключатели)

Клеммы аналоговых входов 53 и 54 можно назначить как для работы с входными сигналами напряжения (0–10 В), так и с входными сигналами тока (0/4–20 мА)

Значения параметров по умолчанию

- Клемма 53: сигнал обратной связи в разомкнутом контуре (см. 16-61 Клемма 53, настройка переключателя).
- Клемма 54: сигнал обратной связи в замкнутом контуре (см. 16-63 Клемма 54, настройка переключателя).

УВЕДОМЛЕНИЕ

Перед изменением положения переключателя отключите преобразователь частоты от сети.

1. Снимите панель местного управления (см. Рисунок 4.10).
2. Снимите любое дополнительное оборудование, закрывающее переключатели.

3. Для выбора типа сигнала используются переключатели A53 и A54. U используется для выбора напряжения, I — для выбора тока.

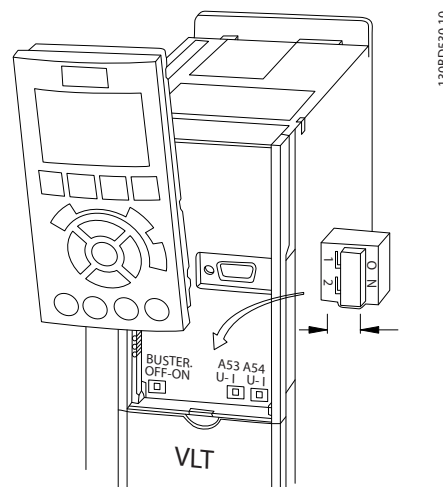


Рисунок 4.10 Расположение переключателей клемм 53 и 54

4.8.5 Безопасное отключение крутящего момента (STO)

Для работы функции безопасного отключения крутящего момента необходимо наличие дополнительной проводки для преобразователя частоты, подробнее см. *Инструкции по эксплуатации функции безопасного отключения крутящего момента для преобразователей частоты Danfoss VLT®.*

4.8.6 Интерфейс последовательной связи RS-485

Подключите провода интерфейса последовательной связи RS-485 к клеммам (+)68 и (-)69.

- Рекомендуется использовать экранированный кабель последовательной связи.
- Правильное устройство заземления см. в главе 4.3 Заземление.

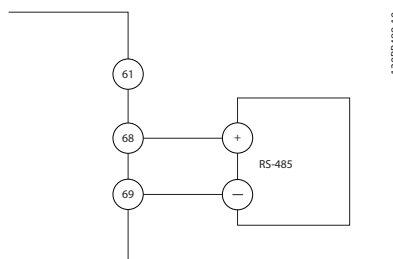


Рисунок 4.11 Схема подключения проводов последовательной связи

Для базовой настройки последовательной связи выберите следующие параметры:

1. Тип протокола в 8-30 *Протокол*.
 2. Адрес преобразователя частоты в 8-31 *Адрес*.
 3. Скорость передачи в 8-32 *Скорость передачи данных*.
- В преобразователе частоты используются два протокола связи.
 - Danfoss FC
 - Modbus RTU
 - Функции можно программировать удаленно с использованием программного обеспечения протокола и подключения RS-485 либо через группу параметров 8-** *Связь* и доп. устр.
 - Выбор конкретного протокола связи приводит к изменению параметров, заданных по умолчанию, для соблюдения спецификаций данного протокола и активации специализированных параметров этого протокола.
 - В преобразователь частоты можно устанавливать дополнительные платы для поддержки дополнительных протоколов связи. Инструкции по установке и эксплуатации дополнительных плат см. в документации к ним.

4.9 Перечень монтажных проверок

Перед включением устройства в сеть проведите полный осмотр системы, как описано в *Таблица 4.4*. После завершения каждой проверки сделайте соответствующую отметку в списке.

Осматриваемый компонент	Описание	<input checked="" type="checkbox"/>
Вспомогательное оборудование	<ul style="list-style-type: none"> • Изучите вспомогательное оборудование, переключатели, разъединители, входные плавкие предохранители/автоматические выключатели, которые могут быть установлены на стороне подключения питания к преобразователю или на стороне подключения к двигателю. Убедитесь, что они готовы к работе в режиме полной скорости. • Проверьте установку и функции датчиков, используемых для подачи сигналов обратной связи на преобразователь частоты. • Отключите от двигателя все конденсаторы компенсации коэффициента мощности. • Отрегулируйте конденсаторы компенсации коэффициента мощности со стороны сети и убедитесь, что они демпфированы. 	
Прокладка кабелей	<ul style="list-style-type: none"> • Убедитесь, что кабели двигателя и проводка цепи управления разделены или экранированы или находятся в трех разных металлических кабелепроводах для изоляции высокочастотных помех. 	
Подключение элементов управления	<ul style="list-style-type: none"> • Убедитесь в отсутствии поврежденных кабелей или слабых соединений. • Проверьте, изолирована ли проводка управления от проводов питания и кабелей двигателя; это необходимо для защиты от помех. • Если требуется, проверьте источник питания для подаваемых сигналов. • Рекомендуется использовать экранированный кабель или витую пару. Убедитесь в правильной заделке экрана кабеля. 	
Зазоры для охлаждения	<ul style="list-style-type: none"> • Измерьте зазоры сверху и снизу устройства и убедитесь, что они достаточны для циркуляции охлаждающего воздуха, см. <i>глава 3.3 Установка</i>. 	
Условия окружающей среды	<ul style="list-style-type: none"> • Убедитесь, что требования к условиям окружающей среды соблюдены. 	
Предохранители и автоматические выключатели	<ul style="list-style-type: none"> • Необходимо использовать только подходящие предохранители или автоматические выключатели. • Убедитесь, что все предохранители надежно установлены и готовы к работе, а все автоматические выключатели находятся в разомкнутом положении. 	

Осматриваемый компонент	Описание	<input checked="" type="checkbox"/>
Заземление	<ul style="list-style-type: none"> Убедитесь в надежности затяжки контактов подключения заземления и в отсутствии окислений. Заземление на кабелепровод или монтаж задней панели на металлическую поверхность не является достаточным заземлением. 	
Подходящие и отходящие провода питания	<ul style="list-style-type: none"> Убедитесь в надежности соединений. Убедитесь в том, что кабели двигателя и сетевые кабели прокладываются в отдельных кабелепроводах либо используются изолированные экранированные кабели. 	
Внутренние компоненты панели	<ul style="list-style-type: none"> Проверьте внутренние компоненты на предмет наличия грязи, металлической стружки, влаги и коррозии. Убедитесь, что устройство установлено на неокрашенной металлической поверхности. 	
Переключатели	<ul style="list-style-type: none"> Убедитесь, что все переключатели и разъединители установлены в требуемое положение. 	
Вибрация	<ul style="list-style-type: none"> Убедитесь в том, что устройство установлено неподвижно либо при необходимости используются амортизирующие устройства. Проверьте оборудование на предмет чрезмерных вибраций. 	

Таблица 4.4 Перечень монтажных проверок

⚠ ПРЕДУПРЕЖДЕНИЕ

ПОТЕНЦИАЛЬНАЯ ОПАСНОСТЬ В СЛУЧАЕ ВНУТРЕННЕГО ОТКАЗА

Опасность травмирования персонала в случае неправильного закрытия преобразователя частоты.

- Перед включением в сеть убедитесь, что все защитные крышки установлены на свои места и надежно закреплены.

5 Ввод в эксплуатацию

5.1 Инструкции по технике безопасности

Общие инструкции по технике безопасности см. в главе 2 *Техника безопасности*.

▲ВНИМАНИЕ!

ВЫСОКОЕ НАПРЯЖЕНИЕ

Подключенные к сети переменного тока преобразователи частоты находятся под высоким напряжением. Несоблюдение этого требования может привести к летальному исходу или получению серьезных травм.

- Монтаж, пусконаладочные работы и обслуживание должны осуществляться только квалифицированным персоналом.

Перед подключением к сети питания:

1. Закройте крышку надлежащим образом.
2. Убедитесь, что все кабельные уплотнения надежно затянуты.
3. Убедитесь, что входное питание устройства ВЫКЛЮЧЕНО и заблокировано. Разъединители преобразователя частоты сами по себе не являются достаточным средством изоляции входного питания.
4. Убедитесь в отсутствии напряжения на выходных клеммах L1 (91), L2 (92) и L3 (93), а также в линиях «фаза — фаза» и «фаза — земля».
5. Убедитесь в отсутствии напряжения на выходных клеммах 96 (U), 97 (V) и 98 (W), а также в линиях «фаза — фаза» и «фаза — земля».
6. Убедитесь в цельности цепи электродвигателя, измерив значение сопротивления в точках U–V (96–97), V–W (97–98) и W–U (98–96).
7. Убедитесь в надлежащем заземлении преобразователя частоты и двигателя.
8. Осмотрите преобразователь частоты на предмет надежного подключения к клеммам.
9. Убедитесь, что напряжение питания соответствует напряжению преобразователя частоты и двигателя.

5.2 Подключение к сети питания

▲ВНИМАНИЕ!

НЕПРЕДНАМЕРЕННЫЙ ПУСК

Если преобразователь частоты подключен к сети переменного тока, двигатель может запуститься в любой момент, что может привести к летальному исходу, получению серьезных травм или к повреждению оборудования или имущества.

Примеры: пуск с помощью внешнего переключателя, посредством команды по шине последовательной связи, с использованием входного сигнала задания с LCP или LOP либо после устранения неисправности.

- Всегда отсоединяйте преобразователь частоты от сети, когда для обеспечения безопасности персонала требуется защита от непреднамеренного пуска.
 - Прежде чем программировать параметры, нажмите на LCP кнопку [Off] (Выкл.).
 - Преобразователь частоты, двигатель и любое подключенное оборудование должны быть в состоянии готовности к работе, когда преобразователь частоты подключен к сети переменного тока.
1. Убедитесь, что входное напряжение находится в пределах 3 % от номинального. В противном случае следует откорректировать входное напряжение перед выполнением дальнейших действий. Повторите процедуру после корректировки напряжения.
 2. Убедитесь, что вся проводка дополнительного оборудования, при его наличии, соответствуют сфере его применения.
 3. Убедитесь, что все регуляторы оператора переведены в положение ВЫКЛ. Двери панели должны быть закрыты, либо должна быть установлена крышка.
 4. Подайте питание на устройство. НЕ ЗАПУСКАЙТЕ преобразователь частоты на данном этапе. Если используются разъединители, переведите их в положение ВКЛ. для подачи питания на преобразователь частоты.

УВЕДОМЛЕНИЕ

Если в строке состояния в нижней части LCP отображаются сообщения AUTO REMOTE COASTING (Автоматический дистанционный сигнал останова выбегом) или Аварийный сигнал 60, Внешн.блокировка, устройство готово к работе, но не хватает входного сигнала на клемме 27. Подробнее см. в глава 4.8.3 Разрешение работы двигателя (клемма 27).

5.3 Работа панели местного управления

5.3.1 Панель местного управления

Панель местного управления (LCP) представляет собой комбинацию дисплея и клавиатуры и расположена на передней части преобразователя.

LCP выполняет несколько пользовательских функций.

- Пуск, останов и регулирование скорости в режиме местного управления.
- Отображение рабочих данных, состояния, предупреждений и оповещений.
- Программирование функций преобразователя частоты.
- Ручной сброс преобразователя частоты после сбоя, если автоматический сброс отключен.

Предлагается также дополнительная цифровая панель (NLCP). Принцип работы NLCP аналогичен принципу работы локальной панели. Подробное описание использования NLCP см. в *Руководстве по программированию*.

УВЕДОМЛЕНИЕ

Для использования ПК в процессе ввода в эксплуатацию установите Средство конфигурирования MCT 10. Это программное обеспечение можно загрузить из Интернета (базовая версия) или заказать с использованием номера для заказа 130B1000 (версия с расширенными возможностями). Для получения дополнительных сведений и загрузки ПО см. www.danfoss.com/BusinessAreas/DrivesSolutions/Software+MCT10/MCT10+Downloads.htm.

5.3.2 Вид LCP

LCP разделена на четыре функциональные зоны (см. Рисунок 5.1).

- A. Область экрана
- B. Кнопки меню дисплея
- C. Кнопки навигации и световые индикаторы (светодиоды)
- D. Кнопки управления и сброса

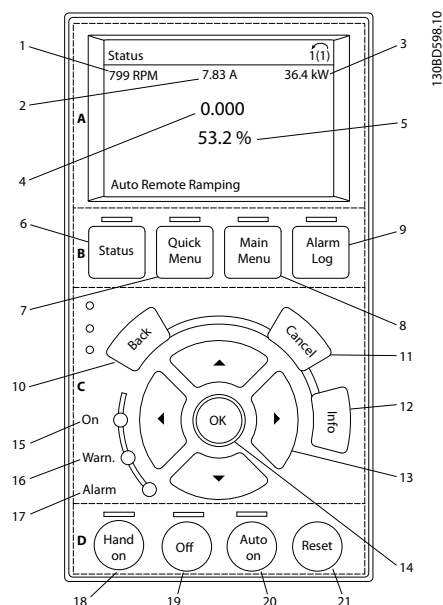


Рисунок 5.1 Панель местного управления (LCP)

A. Область экрана

Дисплей включается при подключении преобразователя частоты к сети питания, клемме шины постоянного тока или внешнему источнику питания 24 В.

Отображаемая на LCP информация может быть настроена в соответствии с требованиями конкретного применения. Дополнительное оборудование выбирается в *быстром меню Q3-13 Настройки дисплея*.

Элемент	Номер параметра	Настройка по умолчанию
1	0-20	Скорость [об/мин]
2	0-21	Ток двигателя
3	0-22	Мощность [кВт]
4	0-23	Частота
5	0-24	Задание [%]

Таблица 5.1 Пояснения к Рисунок 5.1 Область экрана

В. Кнопки меню дисплея

Кнопки меню обеспечивают доступ к меню для настройки параметров, переключения режимов отображения состояний во время нормальной работы и просмотра данных журнала отказов.

	Кнопка	Функция
6	Status (Состояние)	Выводит на дисплей рабочую информацию.
7	Quick Menu (Быстрое меню)	Позволяет получить доступ к инструкциям по программированию параметров для выполнения первичной настройки, а также подробным инструкциям для различных применений.
8	Main Menu (Главное меню)	Открывает доступ ко всем параметрам программирования.
9	Alarm Log (Журнал аварийных сигналов)	Отображает список текущих предупреждений, 10 последних аварийных сигналов и журнал учета технического обслуживания.

Таблица 5.2 Пояснения к Рисунок 5.1 Кнопки меню дисплея

С. Навигационные кнопки и световые индикаторы (светодиоды)

Навигационные кнопки используются для программирования функций и перемещения курсора дисплея. При помощи навигационных кнопок можно также контролировать скорость в режиме местного управления. В этой зоне также расположены три световых индикатора состояния преобразователя частоты.

	Кнопка	Функция
10	Back (Назад)	Позволяет возвратиться к предыдущему шагу или списку в структуре меню.
11	Cancel (Отмена)	Аннулирует последнее внесенное изменение или команду, пока режим дисплея не изменен.
12	Info (Информация)	Нажмите для описания отображаемой функции.
13	Навигационные кнопки	Четыре навигационные кнопки позволяют перемещаться по пунктам меню.
14	OK	Используется для доступа к группам параметров или для подтверждения выбора.

Таблица 5.3 Пояснения к Рисунок 5.1 Навигационные кнопки

	Индикатор	Цвет	Функция
15	On	Зеленый	Светодиод включения ON (ВКЛ.) горит, когда на преобразователь частоты поступает напряжение питания от сети с шины постоянного тока или от внешнего источника питания 24 В.
16	Warn	Желтый	При возникновении условия предупреждения загорается желтый светодиод предупреждения WARN (ПРЕДУПР.) и на дисплее появляется текст, описывающий проблему.
17	Alarm	Красный	Условие наличия неисправности активирует мигающий красный светодиод и отображение текстового описания аварийного сигнала.

Таблица 5.4 Пояснения к Рисунок 5.1 Световые индикаторы (светодиоды)

D. Кнопки управления и сброса

Кнопки управления находятся в нижней части LCP.

	Кнопка	Функция
18	Hand On (Ручной пуск)	Запускает преобразователь частоты в режиме местного управления. <ul style="list-style-type: none"> Внешний сигнал останова, подаваемый входом управления или посредством последовательной связи, блокирует включенный режим местного управления.
19	Off (Выкл.)	Останавливает двигатель без отключения питания преобразователя частоты.
20	Auto On (Автоматический пуск)	Переводит систему в режим дистанционного управления. <ul style="list-style-type: none"> Отвечает на внешнюю команду запуска, переданную с клемм управления или посредством последовательной связи.
21	Reset (Сброс)	Выполняет сброс преобразователя частоты вручную после устранения сбоя.

Таблица 5.5 Пояснения к Рисунок 5.1 Кнопки управления и кнопка сброса

УВЕДОМЛЕНИЕ

Контрастность дисплея можно отрегулировать путем одновременного нажатия кнопок [Status] (Состояние) и [▲]/[▼].

5.3.3 Настройки параметров

Правильное программирование устройства согласно применению зачастую подразумевает настройку функций в нескольких связанных между собой параметрах. Сведения о параметрах см. в *глава 9.2 Структура меню параметров*.

Данные программирования хранятся внутри преобразователя частоты.

- Данные можно загрузить в память LCP как резервную копию.
- Для загрузки данных в другой преобразователь частоты подключите к нему LCP и загрузите хранящиеся настройки.
- Возврат преобразователя частоты к настройкам по умолчанию не приводит к изменению данных, хранящихся в памяти LCP.

5.3.4 Загрузка/выгрузка данных в LCP и из LCP

1. Нажмите [Off] (Выкл.) для остановки двигателя перед загрузкой или выгрузкой данных.
2. Нажатием кнопки [Main Menu] (Главное меню) перейдите в главное меню, выберите *0-50 Копирование с LCP* и нажмите кнопку [OK].
3. Выберите [1] *Все в LCP*, чтобы загрузить данные в LCP или [2] *Все из LCP*, чтобы загрузить данные из LCP.
4. Нажмите [OK]. Индикатор выполнения операции показывает процесс загрузки/выгрузки.
5. Нажмите [Hand On] (Ручной пуск) или [Auto On] (Автоматический пуск) для возврата к нормальному режиму работы.

5.3.5 Изменение настроек параметров

Просмотр изменений

В быстром меню Q5 – *Changes Made (Выполненные изменения)* отображаются все параметры, которые были изменены по сравнению с заводскими настройками.

- В этом списке показаны только параметры, которые были изменены в изменяемом в настоящее время наборе.
- Параметры, которые были сброшены к значениям по умолчанию, не указаны.
- Сообщение «Empty» указывает, что измененных параметров нет.

Изменение настроек

Значения параметров можно просматривать и изменять через [Quick Menu] (Быстрое меню) или [Main Menu] (Главное меню). Кнопка [Quick Menu] (Быстрое меню) обеспечивает доступ только к ограниченному числу параметров.

1. Нажмите кнопку [Quick Menu] (Быстрое меню) или [Main Menu] (Главное меню) на LCP.
2. Для перехода между группами параметров используйте кнопки со стрелками [▲] [▼]. Нажмите [OK], чтобы выбрать группу.
3. Для перехода между параметрами используйте кнопки со стрелками [▲] [▼]. Для выбора параметра нажмите [OK].
4. Для изменения значения параметра нажимайте кнопки со стрелками [▲] [▼].
5. Для перехода между разрядами в числовых значениях параметров используйте кнопки со стрелками [◀] [▶] в режиме редактирования параметра.
6. Чтобы принять новое значение, нажмите кнопку [OK].
7. Двойное нажатие кнопки [Back] (Назад) позволяет перейти в меню Status (Состояние), а нажатие кнопки [Main Menu] (Главное меню) позволяет перейти в главное меню.

5.3.6 Восстановление настроек по умолчанию

УВЕДОМЛЕНИЕ

Существует риск потери запрограммированных параметров, данных двигателя, параметров локализации и записей мониторинга и восстановления всех параметров до значений по умолчанию. Перед инициализацией выгрузите данные в LCP, чтобы иметь их резервную копию.

Восстановление настроек по умолчанию для параметров преобразователя частоты выполняется путем инициализации преобразователя частоты. Инициализация осуществляется через пар. 14-22 *Режим работы* (рекомендуется) или вручную.

- При инициализации с использованием *14-22 Режим работы* не сбрасываются данные преобразователя частоты, такие как часы работы, параметры последовательной связи, настройки персонального меню, журнал регистрации отказов, журнал аварийных сигналов и прочие функции мониторинга.

- Инициализация вручную аннулирует все данные двигателя, программирования, локализации и мониторинга и восстанавливает настройки по умолчанию.

Рекомендуемый порядок инициализации, с применением 14-22 Режим работы

1. Дважды нажмите [Main Menu] (Главное меню) для доступа к параметрам.
2. Прокрутите меню до строки 14-22 Режим работы и нажмите [OK].
3. Выберите *Инициализация* и нажмите [OK].
4. Отключите электропитание преобразователя и подождите, пока не погаснет дисплей.
5. Подключите питание к устройству.

При запуске происходит восстановление заводских параметров. Это может занять немного больше времени, чем обычно.

6. На дисплее отображается Аварийный сигнал 80.
7. Нажмите [Reset] (Сброс) для возврата в рабочий режим.

Процедура ручной инициализации

1. Отключите электропитание преобразователя и подождите, пока не погаснет дисплей.
2. Нажмите и удерживайте кнопки [Status] (Состояние), [Main Menu] (Главное меню) и [OK] и одновременно включите устройство в сеть (приблизительно 5 с или пока не послышится щелчок и вентилятор не начнет работать).

Во время запуска по умолчанию восстанавливаются заводские настройки. Это может занять немного больше времени, чем обычно.

При ручной инициализации сброс следующей информации в преобразователе частоты не выполняется.

- 15-00 *Время работы в часах*
- 15-03 *Кол-во включений питания*
- 15-04 *Кол-во перегревов*
- 15-05 *Кол-во перенапряжений*

5.4 Базовое программирование

5.4.1 Пусконаладка с использованием SmartStart

Мастер SmartStart позволяет быстро настроить основные параметры двигателя и приложения.

- При первом включении питания или после инициализации преобразователя частоты SmartStart запускается автоматически.
- Следуйте инструкциям на экране до завершения пусконаладки преобразователя частоты. Чтобы запустить SmartStart повторно, выберите соответствующую команду в *быстром меню Q4 - SmartStart*.
- В случае пусконаладки без использования мастера SmartStart см. *глава 5.4.2 Пусконаладка через [Main Menu] (Главное меню) или Руководство по программированию*.

УВЕДОМЛЕНИЕ

Для настройки с применением SmartStart необходимо знать характеристики двигателя. Требуемые данные обычно можно найти на паспортной табличке двигателя.

SmartStart настраивает преобразователь частоты в ходе трех этапов настройки, каждый из которых состоит из нескольких шагов, см. *Таблица 5.6*.

Этап		Комментарий
1	Базовое программирование	Программирование, например, данных двигателя
2	Выбор применения	Выберите подходящее применение и выполните его программирование: <ul style="list-style-type: none"> • Одиночный насос/двигатель • Чередование двигателей • Базовое каскадное управление • Главное устройство/подчиненное устройство
3	Функции водоснабжения и насосов	Переход к специальным параметрам водоснабжения и насосов

Таблица 5.6 SmartStart, настройка в 3 этапа

5.4.2 Пусконаладка через [Main Menu] (Главное меню)

Рекомендуемые значения параметров предназначены для запуска и проверки устройства. Настройки для конкретных применений могут отличаться.

Вводите данные при ВКЛЮЧЕННОМ питании, но до включения преобразователя частоты.

1. Нажмите кнопку [Main Menu] (Главное меню) на LCP.
2. С помощью навигационных кнопок выберите группу параметров 0-** *Управл./отображ.* и нажмите [OK].

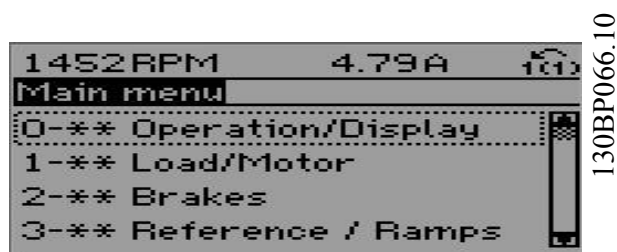


Рисунок 5.2 Main Menu (Главное меню)

3. С помощью навигационных кнопок выберите группу параметров 0-0* *Основные настройки* и нажмите [OK].

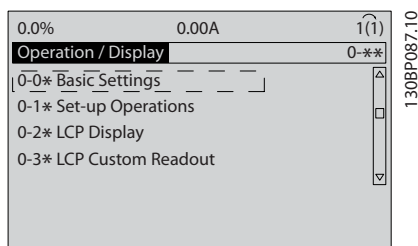


Рисунок 5.3 Управл./Отображ.

4. С помощью навигационных кнопок перейдите к 0-03 *Региональные установки* и нажмите [OK].

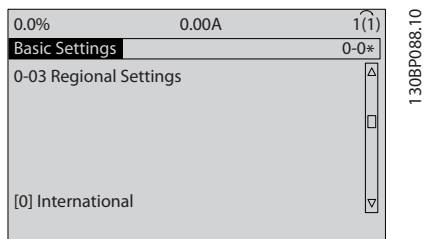


Рисунок 5.4 Основные настройки

5. С помощью навигационных кнопок выберите [0] *Международные* или [1] *Северная Америка* и нажмите [OK]. (При этом изменяются значения по умолчанию для целого ряда основных параметров.)
6. Нажмите кнопку [Main Menu] (Главное меню) на LCP.
7. С помощью навигационных кнопок перейдите к 0-01 *Язык*.
8. Выберите язык и нажмите [OK].
9. Если между клеммами управления 12 и 27 установлена перемычка, оставьте для параметра 5-12 *Клемма 27, цифровой вход* значение по умолчанию. В противном случае выберите для параметра 5-12 *Клемма 27, цифровой вход* значение *Не используется*. Для преобразователей частоты с дополнительным обводом перемычка между клеммами управления 12 и 27 не требуется.
10. 3-02 *Мин. задание*
11. 3-03 *Максимальное задание*
12. 3-41 *Время разгона 1*
13. 3-42 *Время замедления 1*
14. 3-13 *Место задания*. Связанное Ручн/Авто, Местное, Дистанционное.

5.4.3 Настройка асинхронного двигателя

Введите данные двигателя в параметре 1-20 *Мощность двигателя [кВт]* или в параметрах с 1-21 *Мощность двигателя [л.с.]* по 1-25 *Номинальная скорость двигателя*. Эту информацию можно найти на паспортной табличке двигателя.

1. 1-20 *Мощность двигателя [кВт]* или 1-21 *Мощность двигателя [л.с.]*
2. 1-22 *Напряжение двигателя*
3. 1-23 *Частота двигателя*
4. 1-24 *Ток двигателя*
5. 1-25 *Номинальная скорость двигателя*

5.4.4 Настройка двигателя с постоянными магнитами в VVC^{plus}

УВЕДОМЛЕНИЕ

Для работы с вентиляторами и насосами следует использовать только двигатели с постоянными магнитами.

Шаги первоначального программирования

1. Активируйте двигатель с постоянными магнитами, выбрав для пар. *1-10 Конструкция двигателя* значение [1] *Неявно. с пост. магн*
2. Установите для *0-02 Единица измер. скор. вращ. двигат.* значение [0] *об/мин*.

Программирование данных двигателя

После выбора двигателя с постоянными магнитами в *1-10 Конструкция двигателя* станут активными параметры этих двигателей в группах параметров *1-2* Данные двигателя*, *1-3* Доп. данн.двигателя* и *1-4**. Данные, необходимые для настройки этих параметров, можно найти на паспортной табличке и в технических данных двигателя.

Программируйте приведенные ниже параметры в указанном порядке.

1. *1-24 Ток двигателя*
2. *1-26 Длительный ном. момент двигателя*
3. *1-25 Номинальная скорость двигателя*
4. *1-39 Число полюсов двигателя*
5. *1-30 Сопротивление статора (Rs)*
Введите сопротивление обмотки статора между линией и общей точкой (Rs). Когда доступно значение «линия — линия», нужно поделить его на 2, чтобы получить значение «линия — общий провод (нейтральная точка звезды)».
6. *1-37 Индуктивность по оси d (Ld)*
Введите индуктивность двигателя с постоянными магнитами по продольной оси от линии к общему проводу. Когда доступно значение «линия — линия», нужно поделить его на 2, чтобы получить значение «линия — общий провод (нейтральная точка звезды)».

7. *1-40 Противо-ЭДС при 1000 об/мин*
Введите межфазную противо-ЭДС двигателя с постоянным магнитом при механической скорости 1000 об/мин (эфф. значение). Противо-ЭДС — это напряжение, создаваемое двигателем с постоянными магнитами при отсутствии подключенного привода и наличии внешнего вращения валов. Противо-ЭДС обычно указывается для номинальной скорости двигателя или для 1000 об/мин при измерении между двумя линиями. Если значение недоступно для скорости двигателя 1000 об/мин, рассчитайте правильное значение следующим образом. Например, если противо-ЭДС при 1800 об/мин составляет 320 В, его можно рассчитать для скорости 1000 об/мин следующим образом. Противо-ЭДС = (напряжение / об/мин)*1000 = (320/1800)*1000 = 178. Это значение, которое нужно запрограммировать в параметре *1-40 Противо-ЭДС при 1000 об/мин*.

Тестирование работы двигателя

1. Запустите двигатель на низкой скорости (от 100 до 200 об/мин). Если двигатель не вращается, проверьте монтаж, общее программирование и данные двигателя.
2. Проверьте, соответствует ли функция пуска, заданная в *1-70 PM Start Mode*, требованиям применения.

Обнаружение ротора

Данная функция рекомендуется для ситуаций, когда двигатель запускается из неподвижного состояния, например при использовании с насосами или конвейерами. У некоторых двигателей при отправке импульса раздается звук. Этот звук не приводит к повреждению двигателя.

Парковка

Данная функция рекомендуется для применений, в которых двигатель вращается на низкой скорости, например применений со свободным вращением вентилятора. Настраиваются параметры *2-06 Parking Current* и *2-07 Parking Time*. Для применений с высокой инерцией следует увеличить заводские значения этих параметров.

Запустите двигатель на номинальной скорости. Если подключенная система работает неправильно, проверьте настройки двигателя с постоянными магнитами в VVC^{plus}. Рекомендации для различных применений см. в *Таблица 5.7*.

Применение	Настройки
Применения с низкой инерцией $I_{нагр./двиг.} < 5$	1-17 Voltage filter time const. нужно увеличить с использованием коэффициента от 5 до 10. 1-14 Damping Gain нужно уменьшить. 1-66 Мин. ток при низкой скорости нужно уменьшить (до значения < 100 %).
Применения с низкой инерцией $50 > I_{нагр./двиг.} > 5$	Оставьте рассчитанные значения.
Применения с высокой инерцией $I_{нагр./двиг.} > 50$	1-14 Damping Gain, 1-15 Low Speed Filter Time Const. и 1-16 High Speed Filter Time Const. должны быть увеличены.
Высокая нагрузка на низкой скорости < 30 % (номинальная скорость вращения)	1-17 Voltage filter time const. необходимо увеличить. 1-66 Мин. ток при низкой скорости нужно увеличить (значение > 100 % в течение длительного времени может привести к перегреву двигателя).

Таблица 5.7 Рекомендации для различных применений

Если двигатель начнет вибрировать на определенной скорости, увеличьте 1-14 Damping Gain. Увеличение значения следует выполнять небольшими шагами. Значение этого параметра может быть выше значения по умолчанию на 10 или 100 % (в зависимости от двигателя).

Пусковой крутящий момент можно отрегулировать в 1-66 Мин. ток при низкой скорости. Если указать значение 100 %, в качестве пускового крутящего момента будет использоваться номинальный крутящий момент.

5.4.5 Автоматическая оптимизация энергопотребления (АОЭ)

УВЕДОМЛЕНИЕ

АОЭ не настраивается для двигателей с постоянными магнитами.

Автоматическую оптимизацию энергопотребления (АОЭ) рекомендуется использовать для следующих целей.

- Автоматическая компенсация слишком больших двигателей.
- Автоматическая компенсация при медленном изменении нагрузки системы.
- Автоматическая компенсация сезонных изменений.
- Автоматическая компенсация при низкой нагрузке двигателя.
- Снижение энергопотребления.
- Снижение нагрева двигателя.
- Снижение шума двигателя.

Чтобы активировать АОЭ, выберите для пар. 1-03 Хар-ка момента нагрузки значение [2] Авт. Оптим. Энергопот СТ (переменный крутящий момент) или [3] Авт. Оптим. Энергопот VT (переменный крутящий момент).

5.4.6 Автоматическая адаптация двигателя (ААД)

УВЕДОМЛЕНИЕ

ААД не используется для двигателей с постоянными магнитами.

Автоматическая адаптация двигателя (ААД) представляет собой процедуру, при выполнении которой оптимизируется взаимодействие двигателя с преобразователем частоты.

- Преобразователь частоты строит математическую модель двигателя для регулировки выходного тока электродвигателя. В ходе процедуры также выполняется проверка баланса входных фаз питания. При этом производится сравнение характеристик двигателя с данными, введенными в параметрах с 1-20 по 1-25.
- Во время ААД вал двигателя не проворачивается и электродвигателю не наносится никакого вреда.
- Для некоторых двигателей полную проверку выполнить невозможно. В таком случае следует выбрать [2] Включ.упрощ. ААД.
- Если к двигателю подключен выходной фильтр, выберите Включ.упрощ. ААД.
- В случае появления предупреждений или аварийных сигналов см. глава 7.4 Перечень предупреждений и аварийных сигналов.
- Для получения оптимальных результатов процедуру следует выполнять на холодном двигателе.

Для выполнения ААД

1. Нажмите [Main Menu] (Главное меню) для доступа к параметрам.
2. Выберите группу параметров 1-** *Нагрузка/двигатель* и нажмите [OK].
3. Выберите группу параметров 1-2* *Данные двигателя* и нажмите [OK].
4. Прокрутите меню до строки 1-29 *Авто адаптация двигателя (ААД)* и нажмите [OK].
5. Выберите [1] *Включ. полной ААД* и нажмите [OK].
6. Следуйте инструкциям на дисплее.
7. Тест будет выполнен автоматически; после его завершения на экран будет выведено соответствующее сообщение.

5.5 Контроль вращения двигателя**▲ВНИМАНИЕ!****ЗАПУСК ДВИГАТЕЛЯ**

Непроведение проверки готовности к запуску двигателя, системы и всего подключенного оборудования может привести к получению травм или повреждению оборудования. Перед пуском:

- Убедитесь, что при любых условиях использования все оборудование будет безопасно.
- Убедитесь, что двигатель, система и все подключенное оборудование готовы к запуску.

УВЕДОМЛЕНИЕ

При вращении двигателя в обратном направлении имеется риск повреждения насосов/компрессоров. Перед началом эксплуатации преобразователя частоты проверьте направление вращения двигателя.

Двигатель будет кратковременно вращаться с частотой 5 Гц или с другой минимальной частотой, заданной в 4-12 *Нижний предел скорости двигателя [Гц]*.

1. Нажмите кнопку [Main Menu] (Главное меню).
2. Прокрутите меню до строки 1-28 *Проверка вращения двигателя* и нажмите [OK].
3. Выберите [1] *Разрешено*.

Появляется следующий текст: *Примечание. Двигатель может вращаться в неправильном направлении.*

4. Нажмите [OK].
5. Следуйте инструкциям на дисплее.

УВЕДОМЛЕНИЕ

Для изменения направления вращения двигателя отключите питание преобразователя частоты и дождитесь разряда системы. Поменяйте местами любые два из трех кабелей двигателя со стороны двигателя либо со стороны преобразователя частоты.

5.6 Проверка местного управления**▲ВНИМАНИЕ!****ЗАПУСК ДВИГАТЕЛЯ**

Непроведение проверки готовности к запуску двигателя, системы и всего подключенного оборудования может привести к получению травм или повреждению оборудования. Перед пуском:

- Убедитесь, что при любых условиях использования все оборудование будет безопасно.
- Убедитесь, что двигатель, система и все подключенное оборудование готовы к запуску.

1. Кнопка [Hand On] (Ручной пуск) подает на преобразователь частоты местную команду пуска.
2. Разгоните преобразователь частоты до полной скорости нажатием кнопки [▲]. При переводе курсора в левую сторону от десятичной точки вводимые значения изменяются быстрее.
3. Обратите внимание на наличие каких-либо проблем с ускорением.
4. Нажмите [Off] (Выкл.). Обратите внимание на наличие каких-либо проблем с замедлением.

В случае проблем с разгоном или замедлением см. *глава 7.5 Устранение неисправностей*. О порядке возврата преобразователя частоты в исходное состояние после отключения см. *глава 7.4 Перечень предупреждений и аварийных сигналов*.

5.7 Пуск системы

Для выполнения процедур, описанных в данном разделе, требуется выполнить подключение всех пользовательских проводов и провести программирование в соответствии с применением устройства. После настройки в соответствии с применением рекомендуется выполнить следующую процедуру.

⚠ ВНИМАНИЕ!

ЗАПУСК ДВИГАТЕЛЯ

Непроведение проверки готовности к запуску двигателя, системы и всего подключенного оборудования может привести к получению травм или повреждению оборудования. Перед пуском:

- Убедитесь, что при любых условиях использования все оборудование будет безопасно.
 - Убедитесь, что двигатель, система и все подключенное оборудование готовы к запуску.
1. Нажмите [Auto On] (Автоматический пуск).
 2. Подайте внешнюю команду пуска.
 3. Отрегулируйте задание скорости по всему диапазону.
 4. Снимите внешнюю команду пуска.
 5. Проверьте уровень звука и вибрации двигателя, чтобы убедиться, что система работает правильно.

В случае появления предупреждений или аварийных сигналов см. *глава 7.4 Перечень предупреждений и аварийных сигналов*.

6 Примеры настройки для различных применений

Примеры, приведенные в данном разделе, могут служить кратким справочником по наиболее распространенным случаям применения.

- Настройки параметров являются региональными по умолчанию, если не указано иное (выбирается в 0-03 Региональные установки).
- Параметры, имеющие отношение к клеммам, а также их значения указаны рядом со схемами.
- В случаях, когда требуются установки переключателя для аналоговых клемм A53 или A54, приводятся рисунки.

УВЕДОМЛЕНИЕ

При использовании поставляемой по заказу функции безопасного останова между клеммами 12 (или 13) и 37 может понадобиться перемычка для работы преобразователя частоты с запрограммированными значениями заводских настроек по умолчанию.

6.1 Примеры применения

6.1.1 Обратная связь

		Параметры	
FC		Функция	Настройка
+24 V	12	6-22 Клемма 54, малый ток	4 мА*
+24 V	13	6-23 Клемма 54, большой ток	20 мА*
D IN	18	6-24 Клемма 54, низкое зад./обр. связь	0*
D IN	19	6-25 Клемма 54, высокое зад./обр. связь	50*
COM	20	* = Значение по умолчанию	
D IN	27	Примечания/комментарии.	
D IN	29	Цифровой вход D IN 37 является опцией.	
D IN	32		
D IN	33		
D IN	37		
+10 V	50		
A IN	53		
A IN	54		
COM	55		
A OUT	42		
COM	39		

Таблица 6.1 Аналоговый датчик обратной связи по току

		Параметры	
FC		Функция	Настройка
+24 V	12	6-20 Клемма 54, низкое напряжение	0,07 В*
+24 V	13	6-21 Клемма 54, высокое напряжение	10 В*
D IN	18	6-24 Клемма 54, низкое зад./обр. связь	0*
D IN	19	6-25 Клемма 54, высокое зад./обр. связь	50*
COM	20	* = Значение по умолчанию	
D IN	27	Примечания/комментарии.	
D IN	29	Цифровой вход D IN 37 является опцией.	
D IN	32		
D IN	33		
D IN	37		
+10 V	50		
A IN	53		
A IN	54		
COM	55		
A OUT	42		
COM	39		

Таблица 6.2 Аналоговый датчик обратной связи по напряжению (3-проводной)

		Параметры	
FC		Функция	Настройка
+24 V	12	6-20 Клемма 54, низкое напряжение	0,07 В*
+24 V	13	6-21 Клемма 54, высокое напряжение	10 В*
D IN	18	6-24 Клемма 54, низкое зад./обр. связь	0*
D IN	19	6-25 Клемма 54, высокое зад./обр. связь	50*
COM	20	* = Значение по умолчанию	
D IN	27	Примечания/комментарии.	
D IN	29	Цифровой вход D IN 37 является опцией.	
D IN	32		
D IN	33		
D IN	37		
+10 V	50		
A IN	53		
A IN	54		
COM	55		
A OUT	42		
COM	39		

Таблица 6.3 Аналоговый датчик обратной связи по напряжению (4-проводной)

6.1.2 Скорость

		Параметры	
FC		Функция	Настройка
+24 V	12	6-10 Клемма 53, низкое напряжение	0,07 В*
+24 V	13		
D IN	18	6-11 Клемма 53, высокое напряжение	10 В*
D IN	19		
COM	20	6-14 Клемма 53, низкое зад./обр. связь	0 Гц
D IN	27		
D IN	29	6-15 Клемма 53, высокое зад./обр. связь	50 Гц
D IN	32		
D IN	33	* = Значение по умолчанию	
D IN	37		
Примечания/комментарии.			
Цифровой вход D IN 37 является опцией.			

Таблица 6.4 Аналоговое задание скорости (напряжение)

		Параметры	
FC		Функция	Настройка
+24 V	12	6-12 Клемма 53, малый ток	4 мА*
+24 V	13		
D IN	18	6-13 Клемма 53, большой ток	20 мА*
D IN	19		
COM	20	6-14 Клемма 53, низкое зад./обр. связь	0 Гц
D IN	27		
D IN	29	6-15 Клемма 53, высокое зад./обр. связь	50 Гц
D IN	32		
D IN	33	* = Значение по умолчанию	
D IN	37		
Примечания/комментарии.			
Цифровой вход D IN 37 является опцией.			

Таблица 6.5 Аналоговое задание скорости (ток)

		Параметры	
FC		Функция	Настройка
+24 V	12	6-10 Клемма 53, низкое напряжение	0,07 В*
+24 V	13		
D IN	18	6-11 Клемма 53, высокое напряжение	10 В*
D IN	19		
COM	20	6-14 Клемма 53, низкое зад./обр. связь	0 Гц
D IN	27		
D IN	29	6-15 Клемма 53, высокое зад./обр. связь	1500 Гц
D IN	32		
D IN	33	* = Значение по умолчанию	
D IN	37		
Примечания/комментарии.			
Цифровой вход D IN 37 является опцией.			

Таблица 6.6 Задание скорости (с помощью ручного потенциометра)

6.1.3 Пуск/останов

		Параметры	
FC		Функция	Настройка
+24 V	12	5-10 Клемма 18, цифровой вход	[8] Пуск*
+24 V	13		
D IN	18	5-12 Клемма 27, внешняя блокировка	[7] Внешняя блокировка
D IN	19		
COM	20	* = Значение по умолчанию	
D IN	27		
Примечания/комментарии.			
Цифровой вход D IN 37 является опцией.			

Таблица 6.7 Команда пуска/останова с внешней блокировкой

		Параметры	
FC		Функция	Настройка
+24 V	12	5-10 Клемма 18, цифровой вход	[8] Пуск*
+24 V	13		
D IN	18	5-12 Клемма 27, цифровой вход	[7] Внешняя блокировка
D IN	19		
COM	20	* = Значение по умолчанию	
D IN	27	Примечания/комментарии. Если для 5-12 Клемма 27, цифровой вход выбрано значение «[0] Не используется», перемычка на клемму 27 не требуется. Цифровой вход D IN 37 является опцией.	
D IN	29		
D IN	32		
D IN	33		
D IN	37		
+10 V	50		
A IN	53		
A IN	54		
COM	55		
A OUT	42		
COM	39		
R1	01		
	02		
	03		
R2	04		
	05		
	06		

Таблица 6.8 Команда пуска/останова без внешней блокировки

		Параметры	
FC		Функция	Настройка
+24 V	12	5-10 Клемма 18, цифровой вход	[8] Пуск*
+24 V	13		
D IN	18	5-11 Клемма 19, цифровой вход	[52] Разрешение работы
D IN	19		
COM	20	* = Значение по умолчанию	
D IN	27	5-12 Клемма 27, цифровой вход	[7] Внешняя блокировка
D IN	29		
D IN	32	5-40 Реле функций	[167] Команда пуска акт.
D IN	33		
D IN	37		
+10 V	50	Примечания/комментарии. Цифровой вход D IN 37 является опцией.	
A IN	53		
A IN	54		
COM	55		
A OUT	42		
COM	39		
R1	01		
	02		
	03		
R2	04		
	05		
	06		

Таблица 6.9 Разрешение работы

6.1.4 Внешний сброс аварийной сигнализации

		Параметры	
FC		Функция	Настройка
+24 V	12	5-11 Клемма 19, цифровой вход	[1] Сброс
+24 V	13		
D IN	18	* = Значение по умолчанию	
D IN	19	Примечания/комментарии. Цифровой вход D IN 37 является опцией.	
COM	20		
D IN	27		
D IN	29		
D IN	32		
D IN	33		
D IN	37		
+10 V	50		
A IN	53		
A IN	54		
COM	55		
A OUT	42		
COM	39		

Таблица 6.10 Внешний сброс аварийной сигнализации

6.1.5 RS-485

		Параметры																																																																						
		Функция	Настройка																																																																					
<table border="1"> <thead> <tr> <th colspan="2">FC</th> </tr> </thead> <tbody> <tr><td>+24 V</td><td>120</td></tr> <tr><td>+24 V</td><td>130</td></tr> <tr><td>D IN</td><td>180</td></tr> <tr><td>D IN</td><td>190</td></tr> <tr><td>COM</td><td>200</td></tr> <tr><td>D IN</td><td>270</td></tr> <tr><td>D IN</td><td>290</td></tr> <tr><td>D IN</td><td>320</td></tr> <tr><td>D IN</td><td>330</td></tr> <tr><td>D IN</td><td>370</td></tr> <tr><td colspan="2"> </td></tr> <tr><td>+10 V</td><td>500</td></tr> <tr><td>A IN</td><td>530</td></tr> <tr><td>A IN</td><td>540</td></tr> <tr><td>COM</td><td>550</td></tr> <tr><td>A OUT</td><td>420</td></tr> <tr><td>COM</td><td>390</td></tr> <tr><td colspan="2"> </td></tr> <tr><td colspan="2"> <table border="1"> <thead> <tr> <th colspan="2">R1</th> </tr> </thead> <tbody> <tr><td></td><td>010</td></tr> <tr><td></td><td>020</td></tr> <tr><td></td><td>030</td></tr> <tr><td colspan="2"> </td></tr> <tr><td colspan="2"> <table border="1"> <thead> <tr> <th colspan="2">R2</th> </tr> </thead> <tbody> <tr><td></td><td>040</td></tr> <tr><td></td><td>050</td></tr> <tr><td></td><td>060</td></tr> </tbody> </table> </td></tr> <tr><td colspan="2">RS-485</td></tr> <tr><td></td><td>610</td></tr> <tr><td></td><td>680</td></tr> <tr><td></td><td>690</td></tr> </tbody> </table> </td></tr> </tbody> </table>		FC		+24 V	120	+24 V	130	D IN	180	D IN	190	COM	200	D IN	270	D IN	290	D IN	320	D IN	330	D IN	370			+10 V	500	A IN	530	A IN	540	COM	550	A OUT	420	COM	390			<table border="1"> <thead> <tr> <th colspan="2">R1</th> </tr> </thead> <tbody> <tr><td></td><td>010</td></tr> <tr><td></td><td>020</td></tr> <tr><td></td><td>030</td></tr> <tr><td colspan="2"> </td></tr> <tr><td colspan="2"> <table border="1"> <thead> <tr> <th colspan="2">R2</th> </tr> </thead> <tbody> <tr><td></td><td>040</td></tr> <tr><td></td><td>050</td></tr> <tr><td></td><td>060</td></tr> </tbody> </table> </td></tr> <tr><td colspan="2">RS-485</td></tr> <tr><td></td><td>610</td></tr> <tr><td></td><td>680</td></tr> <tr><td></td><td>690</td></tr> </tbody> </table>		R1			010		020		030			<table border="1"> <thead> <tr> <th colspan="2">R2</th> </tr> </thead> <tbody> <tr><td></td><td>040</td></tr> <tr><td></td><td>050</td></tr> <tr><td></td><td>060</td></tr> </tbody> </table>		R2			040		050		060	RS-485			610		680		690	130VB685.10	8-30 Протокол	FC*
		FC																																																																						
		+24 V	120																																																																					
		+24 V	130																																																																					
D IN	180																																																																							
D IN	190																																																																							
COM	200																																																																							
D IN	270																																																																							
D IN	290																																																																							
D IN	320																																																																							
D IN	330																																																																							
D IN	370																																																																							
+10 V	500																																																																							
A IN	530																																																																							
A IN	540																																																																							
COM	550																																																																							
A OUT	420																																																																							
COM	390																																																																							
<table border="1"> <thead> <tr> <th colspan="2">R1</th> </tr> </thead> <tbody> <tr><td></td><td>010</td></tr> <tr><td></td><td>020</td></tr> <tr><td></td><td>030</td></tr> <tr><td colspan="2"> </td></tr> <tr><td colspan="2"> <table border="1"> <thead> <tr> <th colspan="2">R2</th> </tr> </thead> <tbody> <tr><td></td><td>040</td></tr> <tr><td></td><td>050</td></tr> <tr><td></td><td>060</td></tr> </tbody> </table> </td></tr> <tr><td colspan="2">RS-485</td></tr> <tr><td></td><td>610</td></tr> <tr><td></td><td>680</td></tr> <tr><td></td><td>690</td></tr> </tbody> </table>		R1			010		020		030			<table border="1"> <thead> <tr> <th colspan="2">R2</th> </tr> </thead> <tbody> <tr><td></td><td>040</td></tr> <tr><td></td><td>050</td></tr> <tr><td></td><td>060</td></tr> </tbody> </table>		R2			040		050		060	RS-485			610		680		690																																											
R1																																																																								
	010																																																																							
	020																																																																							
	030																																																																							
<table border="1"> <thead> <tr> <th colspan="2">R2</th> </tr> </thead> <tbody> <tr><td></td><td>040</td></tr> <tr><td></td><td>050</td></tr> <tr><td></td><td>060</td></tr> </tbody> </table>		R2			040		050		060																																																															
R2																																																																								
	040																																																																							
	050																																																																							
	060																																																																							
RS-485																																																																								
	610																																																																							
	680																																																																							
	690																																																																							
		8-31 Адрес	1*																																																																					
		8-32 Скорость передачи данных	9600*																																																																					
		* = Значение по умолчанию																																																																						
Примечания/комментарии. Выберите протокол, адрес и скорость передачи с помощью параметров, указанных выше. Цифровой вход D IN 37 является опцией.																																																																								

Таблица 6.11 Подключение сети RS-485

6.1.6 Термистор двигателя

⚠ ПРЕДУПРЕЖДЕНИЕ

ИЗОЛЯЦИЯ ТЕРМИСТОРА

Существует опасность повреждения оборудования.

- Используйте только термисторы с усиленной или двойной изоляцией в соответствии с требованиями к изоляции PELV.

		Параметры																																														
		Функция	Настройка																																													
<table border="1"> <thead> <tr> <th colspan="2">VLT</th> </tr> </thead> <tbody> <tr><td>+24 V</td><td>120</td></tr> <tr><td>+24 V</td><td>130</td></tr> <tr><td>D IN</td><td>180</td></tr> <tr><td>D IN</td><td>190</td></tr> <tr><td>COM</td><td>200</td></tr> <tr><td>D IN</td><td>270</td></tr> <tr><td>D IN</td><td>290</td></tr> <tr><td>D IN</td><td>320</td></tr> <tr><td>D IN</td><td>330</td></tr> <tr><td>D IN</td><td>370</td></tr> <tr><td colspan="2"> </td></tr> <tr><td>+10 V</td><td>500</td></tr> <tr><td>A IN</td><td>530</td></tr> <tr><td>A IN</td><td>540</td></tr> <tr><td>COM</td><td>550</td></tr> <tr><td>A OUT</td><td>420</td></tr> <tr><td>COM</td><td>390</td></tr> <tr><td colspan="2"> </td></tr> <tr><td colspan="2"> <table border="1"> <thead> <tr> <th colspan="2">U - I</th> </tr> </thead> <tbody> <tr><td></td><td>A53</td></tr> </tbody> </table> </td></tr> </tbody> </table>		VLT		+24 V	120	+24 V	130	D IN	180	D IN	190	COM	200	D IN	270	D IN	290	D IN	320	D IN	330	D IN	370			+10 V	500	A IN	530	A IN	540	COM	550	A OUT	420	COM	390			<table border="1"> <thead> <tr> <th colspan="2">U - I</th> </tr> </thead> <tbody> <tr><td></td><td>A53</td></tr> </tbody> </table>		U - I			A53	130VB686.12	1-90 Тепловая защита двигателя	[2] Откл. по термистору
		VLT																																														
		+24 V	120																																													
		+24 V	130																																													
		D IN	180																																													
		D IN	190																																													
		COM	200																																													
		D IN	270																																													
		D IN	290																																													
		D IN	320																																													
D IN	330																																															
D IN	370																																															
+10 V	500																																															
A IN	530																																															
A IN	540																																															
COM	550																																															
A OUT	420																																															
COM	390																																															
<table border="1"> <thead> <tr> <th colspan="2">U - I</th> </tr> </thead> <tbody> <tr><td></td><td>A53</td></tr> </tbody> </table>		U - I			A53																																											
U - I																																																
	A53																																															
		1-93 Источник термистора	[1] Аналоговый вход 53																																													
		* = Значение по умолчанию																																														
Примечания/комментарии. Если требуется только предупреждение, следует выбрать [1] <i>Thermistor warning</i> (Предупреждение по термистору) в 1-90 <i>Тепловая защита двигателя</i> . Цифровой вход D IN 37 является опцией.																																																

Таблица 6.12 Термистор двигателя

7 Техническое обслуживание, диагностика и устранение неисправностей

В этой главе изложены рекомендации по техобслуживанию и текущему ремонту, описаны сообщения о состоянии, предупреждения, аварийные сигналы и методы устранения основных неисправностей.

7.1 Техобслуживание и текущий ремонт

При нормальных условиях эксплуатации и профилях нагрузки преобразователь частоты не нуждается в техобслуживании на протяжении всего расчетного срока службы. Для предотвращения отказов, опасности для персонала и повреждения оборудования, осматривайте преобразователь частоты через регулярные интервалы времени, зависящие от условий эксплуатации. Заменяйте изношенные и поврежденные детали оригинальными или стандартными запасными частями. Адреса сервисных центров и телефоны службы поддержки см. на сайте www.danfoss.com/contact/sales_and_services/.

ВНИМАНИЕ!

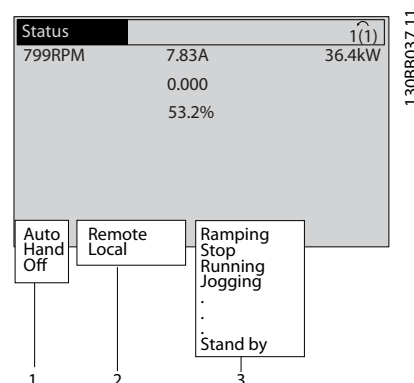
ВЫСОКОЕ НАПРЯЖЕНИЕ

Подключенные к сети переменного тока преобразователи частоты находятся под высоким напряжением. Несоблюдение этого требования может привести к летальному исходу или получению серьезных травм.

- Монтаж, пусконаладочные работы и обслуживание должны осуществляться только квалифицированным персоналом.

7.2 Сообщения о состоянии

Если преобразователь частоты находится в режиме отображения состояния, сообщения о состоянии будут генерироваться автоматически и отображаться в нижней строке на экране (см. Рисунок 7.1).



1	Режим работы (см. Таблица 7.1)
2	Место задания (см. Таблица 7.2)
3	Рабочее состояние (см. Таблица 7.3)

Рисунок 7.1 Отображение состояния

В таблицах с Таблица 7.1 до Таблица 7.3 определяется значение отображаемых сообщений о состоянии.

Off (Выкл.)	Преобразователь частоты не реагирует на сигналы управления до нажатия на кнопки [Auto On] (Автоматический пуск) и [Hand On] (Ручной пуск).
Автоматический пуск	Преобразователь частоты управляется с клемм управления и/или по последовательной связи.
	Управление преобразователем частоты осуществляется с помощью навигационных кнопок на LCP. Команды останова, сброса, реверса, торможения постоянным током, а также другие сигналы, подаваемые на клеммы управления, могут блокировать команды местного управления.

Таблица 7.1 Режим работы

Дистанционное	Задание скорости подается через внешние сигналы, по каналу последовательной связи или же используются внутренние предустановленные задания.
Местное	Преобразователь частоты использует управление [Hand On] (Ручной пуск) или величины заданий из панели LCP.

Таблица 7.2 Место задания

Торм. перем.ток.	Тормоз переменного тока был выбран в 2-10 <i>Функция торможения</i> . При торможении переменным током двигатель перемагничивается для достижения управляемого замедления.
ААД усп.зав	Автоматическая адаптация двигателя (ААД) завершена успешно.
Готовн.к ААД	ААД готова к запуску. Нажмите [Hand On] (Ручной пуск) для запуска.
Выполнен.ААД	Выполняется ААД.
Торможение	Тормозной прерыватель функционирует. Генераторная энергия поглощается тормозным резистором.
Макс. тормож.	Тормозной прерыватель функционирует. Достигнут предел мощности для тормозного резистора, установленный в 2-12 <i>Предельная мощность торможения (кВт)</i> .
Останов выбегом	<ul style="list-style-type: none"> В качестве функции для цифрового входа выбран инверсный останов выбегом (группа параметров 5-1* <i>Цифровые входы</i>). Соответствующая клемма не подключена. Остановка выбегом активирована по каналу последовательной связи.
Упр. замедл.	<p>Было выбрано управляемое замедление в 14-10 <i>Отказ питания</i>.</p> <ul style="list-style-type: none"> Напряжение в сети ниже значения напряжения сбоя, заданного в 14-11 <i>Напряжение сети при отказе питания</i> Преобразователь частоты выполняет замедление двигателя с использованием управляемого торможения.
Большой ток	Выходной ток преобразователя частоты превышает порог, установленный в 4-51 <i>Предупреждение: высокий ток</i> .
Низкий ток	Выходной ток преобразователя частоты ниже порога, установленного в 4-52 <i>Предупреждение: низкая скорость</i> .
Удержание постоянным током	Выбрано удержание постоянным током в 1-80 <i>Функция при останове</i> и активирована команда останова. Двигатель удерживается постоянным током, значение которого задано в 2-00 <i>Ток удержания (пост. ток)/ток предпускового нагрева</i> .

Остан.п.током	<p>В течение определенного периода времени (2-02 <i>Время торможения пост. током</i>) двигатель удерживается постоянным током (2-01 <i>Ток торможения пост. током</i>).</p> <ul style="list-style-type: none"> Торможение постоянным током активируется параметром 2-03 <i>Скорость включ.торм.пост.током [об/мин]</i> и команда останова активна. В качестве функции цифрового входа (группа параметров 5-1* <i>Цифровые входы</i>) выбрано торможение постоянным током (инверсное). Соответствующая клемма неактивна. По каналу последовательной связи активируется торможение постоянным током.
Обр.связь,макс	Сумма всех активных сигналов обратной связи превышает предельное значение обратной связи, установленное в 4-57 <i>Предупреждение: высокий сигн. ОС</i> .
Обр.связь,мин	Сумма всех активных сигналов обратной связи ниже предельного значения обратной связи, установленного в 4-56 <i>Предупреждение: низкий сигнал ОС</i> .
Зафикс.выход	<p>Активное дистанционное задание поддерживает текущую скорость.</p> <ul style="list-style-type: none"> В качестве функции цифрового входа (группа параметров 5-1* <i>Цифровые входы</i>) выбран режим <i>Зафиксировать выход</i>. Соответствующая клемма активна. Регулирование скорости возможно только с помощью функций «Увеличение скорости» и «Снижение скорости». По каналу последовательной связи активировано удержание изменения скорости.
Запрос фиксации выхода	Команда фиксации выходной частоты подана, но двигатель остается неподвижным до тех пор, пока не получен сигнал разрешения работы.
Фикс.задания	В качестве функции цифрового входа (группа параметров 5-1* <i>Цифровые входы</i>) был выбран режим <i>Зафиксировать задание</i> . Соответствующая клемма активна. В преобразователе частоты сохраняется фактическое задание. Изменение заданного значения теперь возможно только с помощью функций клеммы «Увеличение скорости» и «Снижение скорости».
Запрос фиксации частоты	Команда на включение режима фиксированной частоты подана, но двигатель остается неподвижным до тех пор, пока через цифровой вход не поступит сигнал разрешения работы.

Фикс. скорость	<p>Двигатель работает согласно программированию в 3-19 <i>Фикс. скорость [об/мин]</i>.</p> <ul style="list-style-type: none"> Режим <i>Фикс. част.</i> был выбран в качестве функции цифрового входа (группа параметров 5-1* <i>Цифровые входы</i>). Соответствующая клемма (например клемма 29) активирована. Режим фиксации частоты активируется по каналу последовательной связи. Функция фиксации частоты была выбрана в качестве реакции функции мониторинга (например, сигнал отсутствует). Активна функция мониторинга.
Проверка двиг	<p>В 1-80 <i>Функция при останове</i> было выбрано значение <i>Провер. электродвиг.</i> Команда останова активна. Чтобы убедиться, что двигатель подключен к преобразователю частоты, подключите к двигателю постоянный испытательный ток.</p>
Уп.при пр.нап	<p>В параметре 2-17 <i>Контроль перенапряжения</i> с помощью значения [2] <i>Разрешено</i> активирована функция контроля перенапряжения. Подключенный двигатель подает генераторную энергию на преобразователь частоты. Функция контроля перенапряжения регулирует соотношение напряжения и частоты для работы двигателя в управляемом режиме и для предотвращения отключения преобразователя частоты.</p>
Блок пит.выкл.	<p>(Устанавливается только на преобразователях частоты с внешним питанием 24 В.) Питание преобразователя частоты от сети отключено, но плата управления питается от внешнего источника питания 24 В.</p>
Режим защиты	<p>Активен режим защиты. Устройством было обнаружено критическое состояние (слишком высокий ток или слишком высокое напряжение).</p> <ul style="list-style-type: none"> Во избежание отключения частота коммутации сокращена до 4 кГц. При отсутствии препятствий режим защиты отключается приблизительно через 10 секунд. Действие режима защиты можно ограничить в 14-26 <i>Зад. отк. при неиск. инв.</i>

Быстр.останов	<p>Двигатель замедляется с использованием 3-81 <i>Время замедл.для быстр.останова</i>.</p> <ul style="list-style-type: none"> В качестве функции для цифрового входа (группа параметров 5-1* <i>Цифровые входы</i>) был выбран <i>Быстр.останов, инверс.</i> Соответствующая клемма неактивна. Функция быстрого останова была активирована по каналу последовательной связи.
Измен-е скор.	<p>Двигатель выполняет ускорение/замедление с использованием активного ускорения/замедления. Задание, пороговая величина или остановка не достигнуты.</p>
Выс. задание	<p>Сумма всех активных заданий превышает предел задания, установленный в 4-55 <i>Предупреждение: высокое задание</i>.</p>
Низк. задание	<p>Сумма всех активных заданий ниже предела задания, установленного в 4-54 <i>Предупреждение: низкое задание</i>.</p>
Раб.в с.с зад.	<p>Преобразователь частоты работает в диапазоне задания. Значение сигнала обратной связи соответствует установленному значению.</p>
Запрос на работу	<p>Команда запуска подана, но двигатель остается неподвижным до тех пор, пока через цифровой вход не будет получен сигнал, разрешающий вращение.</p>
Работа	<p>Двигатель приводится в движение преобразователем частоты.</p>
Режим ожидания	<p>Включена функция сбережения энергии. Двигатель остановлен, но автоматически запускается снова, когда это требуется.</p>
Выс.скорость	<p>Скорость двигателя превышает значение, заданное в 4-53 <i>Предупреждение: высокая скорость</i>.</p>
Низкая скор.	<p>Скорость двигателя ниже значения, заданного в 4-52 <i>Предупреждение: низкая скорость</i>.</p>
Режим ожидания	<p>В режиме автоматического пуска преобразователь частоты запускает двигатель, подавая сигнал запуска с цифрового входа или по каналу последовательной связи.</p>
Задерж.пуска	<p>В 1-71 <i>Задержка запуска</i> было установлено время задержки при запуске. Активирована команда пуска, двигатель запускается после истечения времени задержки запуска.</p>
Пуск вперед/наз	<p>Был выбран запуск вперед и запуск назад в качестве функций для двух различных цифровых входов (группа параметров 5-1* <i>Цифровые входы</i>). Двигатель будет запущен вперед или назад в зависимости от того, какая из клемм будет активирована.</p>

Останов	Преобразователь частоты получил команду останова с панели LCP, цифрового входа или по каналу последовательной связи.
Отключение	Произошел сбой и двигатель остановился. Как только причина возникновения аварийного сигнала устранена, преобразователь частоты можно сбросить вручную путем нажатия кнопки [Reset] (Сброс) или удаленно через клеммы управления или по каналу последовательной связи.
Откл.зафиксир	Произошел сбой и двигатель остановился. Как только причина возникновения аварийного сигнала устранена, преобразователь частоты следует подключить к питанию. Преобразователь частоты следует перезагрузить вручную нажатием кнопки [Reset] (Сброс), дистанционно с помощью клемм управления или по каналу последовательной связи.

Таблица 7.3 Рабочее состояние

УВЕДОМЛЕНИЕ

В автоматическом/дистанционном режиме преобразователь частоты получает внешние команды для выполнения функций.

7.3 Типы предупреждений и аварийных сигналов

Предупреждения

Предупреждение выводится в том случае, если приближается аварийное состояние, или при ненормальной работе оборудования, вследствие которого преобразователь частоты может выдать аварийный сигнал. Предупреждение сбрасывается автоматически при устранении причины.

Аварийные сигналы

Отключение

Аварийный сигнал подается в том случае, если преобразователь частоты отключается, т. е. приостанавливает работу для недопущения повреждения самого преобразователя или прочего оборудования системы. Двигатель останавливается выбегом. Логика преобразователя частоты продолжает работать и контролирует статус преобразователя частоты. После того как сбой ликвидирован, преобразователь частоты можно перезагрузить (Reset). После этого он снова будет готов к работе.

Возврат преобразователя частоты в исходное состояние после отключения/отключения с блокировкой.

Режим отключения можно сбросить четырьмя способами:

- Нажатие кнопки [Reset] (Сброс) на LCP
- Команда сброса для цифрового входа
- Команда сброса для интерфейса последовательной связи
- Автосброс

Откл.зафиксир

Входное питание отключается и снова включается. Двигатель останавливается выбегом. Преобразователь частоты продолжает контролировать состояние преобразователя частоты. Отключите входное питание от преобразователя частоты и устраните причину неисправности, затем снова подайте питание.

Дисплеи предупреждений и аварийных сигналов

- На LCP отображается предупреждение, а также номер предупреждения.
- Аварийный сигнал мигает вместе с кодом аварийного сигнала.

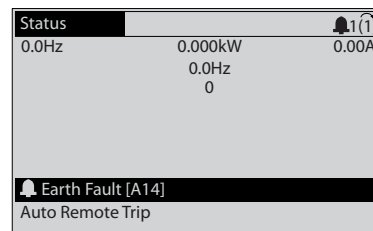


Рисунок 7.2 Пример отображения аварийного сигнала

1 30BP086.11

Кроме вывода текстового сообщения и аварийного кода на LCP используются также три световых индикатора состояния.

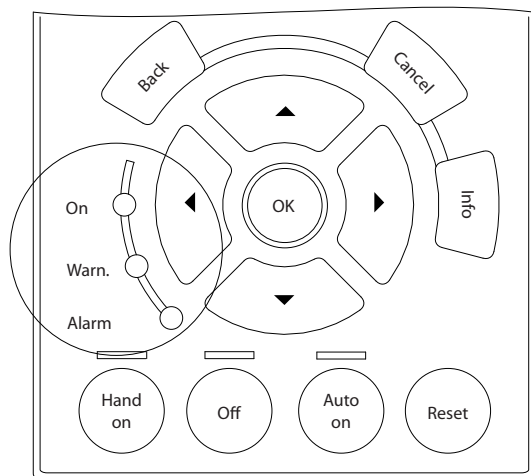


Рисунок 7.3 Световые индикаторы состояния

	Светодиод Warning (предупреждение)	Светодиод Alarm (аварийный сигнал)
Предупреждение	Горит	Не горит
Аварийный сигнал	Не горит	Горит (мигает)
Отключение с блокировкой	Горит	Горит (мигает)

Таблица 7.4 Объяснение световых индикаторов состояния

7.4 Перечень предупреждений и аварийных сигналов

Ниже приводится информация о предупреждениях/аварийных сигналах, описывающая условия их возникновения, возможные причины и способ устранения либо процедуру поиска неисправностей.

ПРЕДУПРЕЖДЕНИЕ 1, Низкое напряжение источника 10 В

Напряжение на плате управления с клеммы 50 ниже 10 В.

Снимите часть нагрузки с клеммы 50, поскольку источник питающего напряжения 10 В перегружен. Макс. 15 мА или мин. 590 Ом.

Это состояние может быть вызвано коротким замыканием в подключенном потенциометре или неправильным подключением проводов потенциометра.

Устранение неисправностей

Отключите провод от клеммы 50. Если предупреждение исчезает, проблема связана с подключением проводов. Если предупреждение не исчезает, замените плату управления.

ПРЕДУПРЕЖДЕНИЕ/АВАРИЙНЫЙ СИГНАЛ 2, Ошибка действующего нуля

Это предупреждение или аварийный сигнал возникает, если пользователь запрограммировал соответствующую функцию в 6-01 Функция при тайм-ауте нуля. Сигнал на одном из аналоговых входов составляет менее 50 % от минимального значения, запрограммированного для данного входа. Это условие может быть вызвано обрывом проводов или неисправностью устройства, посылающего сигнал.

Устранение неисправностей

- Проверьте соединения на всех клеммах аналогового входа. Клеммы 53 и 54 платы управления — для сигналов, клемма 55 — общая. Клеммы 11 и 12 МСВ 101 — для сигналов, клемма 10 — общая. Клеммы 1, 3, 5 МСВ 109 — для сигналов, клеммы 2, 4, 6 — общие).
- Убедитесь в том, что настройки программирования преобразователя частоты и переключателя совпадают с типом аналогового сигнала.
- Выполните тестирование сигнала входной клеммы.

ПРЕДУПРЕЖДЕНИЕ/АВАРИЙНЫЙ СИГНАЛ 3, Нет двигателя

К выходу преобразователя частоты не подключен двигатель.

ПРЕДУПРЕЖДЕНИЕ/АВАРИЙНЫЙ СИГНАЛ 4, Обрыв фазы питания

Отсутствует фаза со стороны источника питания, или слишком велика асимметрия сетевого напряжения. Это сообщение появляется также при отказе входного выпрямителя в преобразователе частоты. Дополнительные устройства программируются в 14-12 Функция при асимметрии сети.

Устранение неисправностей

Проверьте напряжение питания и токи в цепях питания преобразователя частоты.

ПРЕДУПРЕЖДЕНИЕ 5, Повышенное напряжение в цепи пост. тока

Напряжение промежуточной цепи (пост. тока) выше значения, при котором формируется предупреждение о высоком напряжении. Предел зависит от номинального значения напряжения преобразователя частоты. Устройство остается активным.

ПРЕДУПРЕЖДЕНИЕ 6, Пониженное напряжение в цепи пост. тока

Напряжение промежуточной цепи (пост. тока) ниже значения, при котором формируется предупреждение о пониженном напряжении. Предел зависит от номинального значения напряжения преобразователя частоты. Устройство остается активным.

ПРЕДУПРЕЖДЕНИЕ/АВАРИЙНЫЙ**СИГНАЛ 7, Повышенное напряжение пост. тока**

Если напряжение в промежуточной цепи превышает предельно допустимое значение, преобразователь частоты через некоторое время отключается.

Устранение неисправностей

- Подключите тормозной резистор
- Увеличьте время изменения скорости
- Выберите тип изменения скорости
- Включите функции в *2-10 Функция торможения*
- Увеличьте значение *14-26 Зад. отк. при неисп. инв.*

ПРЕДУПРЕЖДЕНИЕ/АВАРИЙНЫЙ**СИГНАЛ 8, Пониженное напряжение постоянного тока**

Если напряжение промежуточной цепи (постоянного тока) падает ниже предела напряжения, преобразователь частоты проверяет, подключен ли резервный источник питания 24 В пост. тока. Если резервный источник питания 24 В пост. тока не подключен, преобразователь частоты отключается через заданное время. Это время зависит от размера блока.

Устранение неисправностей

- Убедитесь в том, что напряжение источника питания соответствует напряжению преобразователя частоты.
- Выполните проверку входного напряжения.
- Выполните проверку цепи мягкого заряда.

ПРЕДУПРЕЖДЕНИЕ/АВАРИЙНЫЙ СИГНАЛ 9, Перегрузка инвертора

Преобразователь частоты находится вблизи порога отключения ввиду перегрузки (слишком большой ток в течение слишком длительного времени). Счетчик электронной тепловой защиты инвертора выдает предупреждение при 98 % и отключает преобразователь при 100 %; отключение сопровождается аварийным сигналом. Преобразователь частоты *не может* выполнить сброс, пока сигнал счетчика не опустится ниже 90 %.

Неисправность заключается в том, что преобразователь частоты перегружен более чем на 100 % в течение слишком длительного времени.

Устранение неисправностей

- Сравните выходной ток, показанный на LCP, с номинальным током преобразователя частоты.
- Сравните выходной ток, показанный на LCP, с измеренным током двигателя.
- Отобразите термальную нагрузку привода на LCP и отслеживайте ее значение. При превышении номинальных значений непрерывного тока преобразователя частоты значения счетчика увеличиваются. При значениях ниже номинальных значений непрерывного тока преобразователя частоты значения счетчика уменьшаются.

ПРЕДУПРЕЖДЕНИЕ/АВАРИЙНЫЙ**СИГНАЛ 10, Сработало ЭТР: перегрев двигателя**

Электронная тепловая защита (ЭТР) сигнализирует о перегреве двигателя. Установите в *1-90 Тепловая защита двигателя*, должен преобразователь частоты при достижении счетчиком показания 100 % подавать сигнал предупреждения или аварийный сигнал. Отказ возникает в том случае, когда двигатель находится в состоянии перегрузки на уровне более 100 % в течение длительного времени.

Устранение неисправностей

- Проверьте, не перегрелся ли двигатель.
- Проверьте, нет ли механической перегрузки двигателя.
- Проверьте правильность установки тока двигателя в *1-24 Ток двигателя*.
- Убедитесь в том, что Данные двигателя в параметрах с 1-20 по 1-25 заданы правильно.
- Если используется внешний вентилятор, убедитесь в том, что он выбран в *1-91 Внешний вентилятор двигателя*.
- Выполнение ААД в *1-29 Авто адаптация двигателя (ААД)* может более точно согласовать преобразователь частоты с двигателем и снизить тепловую нагрузку.

ПРЕДУПРЕЖДЕНИЕ/АВАРИЙНЫЙ СИГНАЛ 11, Сработал термистор: перегрев двигателя

Возможно, термистор отключен. Выберите в *1-90 Тепловая защита двигателя*, должен преобразователь частоты подавать сигнал предупреждения или аварийный сигнал.

Устранение неисправностей

- Проверьте, не перегрелся ли двигатель.
- Проверьте, нет ли механической перегрузки двигателя.
- Убедитесь в правильности подключения термистора между клеммами 53 или 54 (вход аналогового напряжения) и клеммой 50 (напряжение питания +10 В) и в том, что клеммный переключатель для клемм 53 и 54 установлен на напряжение. Проверьте выбор клеммы 53 или 54 в 1-93 *Источник термистора*.
- При использовании цифровых входов 18 или 19 проверьте правильность подключения термистора к клемме 18 или 19 (только цифровой вход PNP) и клемме 50.
- Если используется датчик КТУ, проверьте правильность подключения между клеммами 54 и 55.
- При использовании термореле или термистора убедитесь, что значение в 1-93 *Источник термистора* совпадает с номиналом проводки датчика.
- При использовании датчика КТУ убедитесь, что параметры 1-95 *КТУ Sensor Type (Тип датчика КТУ)*, 1-96 *КТУ Thermistor Resource (Источник термистора КТУ)* и 1-97 *КТУ Threshold level (Пороговый уровень КТУ)* совпадают с номиналом проводки датчика.

ПРЕДУПРЕЖДЕНИЕ/АВАРИЙНЫЙ СИГНАЛ 12, Предел момента

Крутящий момент выше значения, установленного в 4-16 *Двигательн.режим с огранич. момента* или в 4-17 *Генераторн.режим с огранич.момента*. 14-25 *Задержка отключ.при пред. моменте* может использоваться для замены типа реакции: вместо простого предупреждения — предупреждение с последующим аварийным сигналом.

Устранение неисправностей

- Если крутящий момент двигателя превышен при разгоне двигателя, следует увеличить время разгона.
- Если предел крутящего момента генератора превышен при замедлении, следует увеличить время замедления.
- Если предел крутящего момента достигается во время работы, может потребоваться увеличение предела крутящего момента. Убедитесь в возможности безопасной работы системы при больших значениях крутящего момента.
- Проверьте систему на предмет избыточного потребления тока двигателем.

ПРЕДУПРЕЖДЕНИЕ/АВАРИЙНЫЙ**СИГНАЛ 13, Перегрузка по току**

Превышено пиковое значение тока инвертора (примерно 200 % от номинального значения тока). Предупреждение будет подаваться в течение приблизительно 1,5 с, после чего преобразователь частоты будет отключен с подачей аварийного сигнала. Эта неисправность может быть вызвана ударной нагрузкой или быстрым ускорением с высокими нагрузками инерции. Если выбран режим расширенного управления механическим тормозом, то сигнал отключения может быть сброшен извне.

Устранение неисправностей

- Отключите питание и проверьте, можно ли повернуть вал двигателя.
- Проверьте, соответствует ли мощность двигателя преобразователю частоты.
- Проверьте правильность данных двигателя в параметрах от 1-20 до 1-25.

АВАРИЙНЫЙ СИГНАЛ 14, Пробой на землю (нуль)

Происходит разряд тока с выходных фаз на землю либо в кабеле между преобразователем частоты и двигателем, либо в самом двигателе.

Устранение неисправностей:

- Выключите питание преобразователя частоты и устраните пробой на землю.
- Измерьте сопротивление к земле проводки двигателя и самого двигателя с помощью мегаомметра.
- Выполните тестирование датчика тока.

АВАРИЙНЫЙ СИГНАЛ 15, Несовместимость аппаратных средств

Установленное дополнительное устройство не работает с существующей платой управления (аппаратно или программно).

Зафиксируйте значения следующих параметров и свяжитесь с поставщиком Danfoss:

- 15-40 *Тип ПЧ*
- 15-41 *Силовая часть*
- 15-42 *Напряжение*
- 15-43 *Версия ПО*
- 15-45 *Текущее обозначение*
- 15-49 *№ версии ПО платы управления*
- 15-50 *№ версии ПО силовой платы*
- 15-60 *Доп. устройство установлено*
- 15-61 *Версия прогр. обеспеч. доп. устр.* (для каждого гнезда дополнительного устройства)

АВАРИЙНЫЙ СИГНАЛ 16, Короткое замыкание
В двигателе или проводке двигателя обнаружено короткое замыкание.

Отключите питание преобразователя частоты и устраните короткое замыкание.

ПРЕДУПРЕЖДЕНИЕ/АВАРИЙНЫЙ СИГНАЛ 17, Тайм-аут командного слова

Отсутствует связь с преобразователем частоты. Предупреждение выдается только в том случае, если для 8-04 *Функция таймаута командного слова* НЕ установлено значение ВЫКЛ.

Если в 8-04 *Функция таймаута командного слова* установлены значения *Останов* и *Отключение*, появляется предупреждение, и преобразователь частоты замедляет вращение двигателя, после чего отключается, выдавая при этом аварийный сигнал.

Устранение неисправностей:

- Проверьте соединения на кабеле последовательной связи.
- Увеличьте значение 8-03 *Время таймаута командного слова*.
- Проверьте работу оборудования связи.
- Проверьте правильность установки в соответствии с требованиями электромагнитной совместимости (ЭМС).

ПРЕДУПРЕЖДЕНИЕ/АВАРИЙНЫЙ СИГНАЛ 22, Отпущен механический тормоз

Значение в сообщении показывает его тип.

0 = Задание крутящего момента не достигнуто до истечения тайм-аута.

1 = Отсутствовала ОС по торможению до истечения тайм-аута.

ПРЕДУПРЕЖДЕНИЕ 23, Отказ внутреннего вентилятора

Функция предупреждения об отказе вентилятора — это дополнительная функция защиты, которая контролирует, работает ли вентилятор и правильно ли он установлен. Предупреждение об отказе вентилятора можно отключить с помощью 14-53 *Контроль вентил.* (установив его в значение [0] *Запрещено*).

Устранение неисправностей

- Проверьте сопротивление вентилятора.
- Проверьте предохранители мягкого заряда.

ПРЕДУПРЕЖДЕНИЕ 24, Отказ внешнего вентилятора

Функция предупреждения об отказе вентилятора — это дополнительная функция защиты, которая контролирует, работает ли вентилятор и правильно ли он установлен. Предупреждение об отказе вентилятора можно отключить с помощью 14-53 *Контроль вентил.* (установив его в значение [0] *Запрещено*).

Устранение неисправностей

- Проверьте сопротивление вентилятора.
- Проверьте предохранители мягкого заряда.

ПРЕДУПРЕЖДЕНИЕ 25, Короткое замыкание тормозного резистора

Во время работы осуществляется контроль состояния тормозного резистора. Если происходит короткое замыкание, функция торможения отключается и подается предупреждение. Преобразователь частоты еще работает, но уже без функции торможения. Отключите питание преобразователя частоты и замените тормозной резистор (см. 2-15 *Проверка тормоза*).

ПРЕДУПРЕЖДЕНИЕ/АВАРИЙНЫЙ СИГНАЛ 26, Предельная мощность на тормозном резисторе

Мощность, передаваемая на тормозной резистор, рассчитывается как среднее значение за 120 с работы. Расчет основывается на напряжении промежуточной цепи и значении тормозного сопротивления, указанного в 2-16 *Макс.ток торм.пер.ток*. Предупреждение включается, когда рассеиваемая тормозная мощность превышает 90 % мощности сопротивления торможению. Если в 2-13 *Контроль мощности торможения* выбрано значение [2] *Отключение*, то при превышении рассеиваемой тормозной мощностью уровня 100 % преобразователь частоты отключается.

▲ВНИМАНИЕ!

В случае короткого замыкания тормозного транзистора существует опасность передачи на тормозной резистор значительной мощности.

ПРЕДУПРЕЖДЕНИЕ/АВАРИЙНЫЙ СИГНАЛ 27, Тормозной IGBT

В процессе работы контролируется транзистор тормоза. Если происходит его короткое замыкание, функция торможения отключается и появляется предупреждение. Преобразователь частоты может продолжать работать, но поскольку тормозной транзистор замкнут накоротко, на тормозной резистор передается значительная мощность, даже если он не включен.

Отключите питание преобразователя частоты и снимите тормозной резистор.

Этот аварийный сигнал/предупреждение может также появляться в случае перегрева тормозного резистора. Клеммы 104 и 106 могут поставляться для тормозных резисторов в виде входов Klixon, см. раздел *Переключатель температуры тормозного резистора в Руководстве по проектированию*.

ПРЕДУПРЕЖДЕНИЕ/АВАРИЙНЫЙ СИГНАЛ 28, Тормоз не прошел проверку

Тормозной резистор не подключен или не работает. Проверьте 2-15 *Проверка тормоза*.

АВАРИЙНЫЙ СИГНАЛ 29, Температура радиатора
Превышение максимальной температуры радиатора. Отказ по температуре не может быть сброшен до тех пор, пока температура не окажется ниже значения, заданного для температуры радиатора. Точки отключения и сброса различаются и зависят от мощности преобразователя частоты.

Устранение неисправностей

Убедитесь в отсутствии следующих условий.

- Слишком высокая температура окружающей среды
- Слишком длинный кабель двигателя
- Недостаточный зазор для охлаждения над преобразователем частоты и под ним
- Блокировка циркуляции воздуха вокруг преобразователя частоты
- Поврежден вентилятор радиатора
- Загрязненный радиатор

Данный аварийный сигнал основывается на значениях температуры, полученных датчиком радиатора, установленным в модулях IGBT.

Устранение неисправностей

- Проверьте сопротивление вентилятора.
- Проверьте предохранители мягкого заряда.
- Термальный датчик IGBT.

АВАРИЙНЫЙ СИГНАЛ 30, Отсутствует фаза U двигателя

Обрыв фазы U между преобразователем частоты и двигателем.

Отключите питание преобразователя частоты и проверьте фазу U двигателя.

АВАРИЙНЫЙ СИГНАЛ 31, Отсутствует фаза V двигателя

Обрыв фазы V между преобразователем частоты и двигателем.

Отключите питание преобразователя частоты и проверьте напряжение фазы двигателя.

АВАРИЙНЫЙ СИГНАЛ 32, Отсутствует фаза W двигателя

Обрыв фазы W между преобразователем частоты и двигателем.

Отключите питание преобразователя частоты и проверьте фазу W двигателя.

АВАРИЙНЫЙ СИГНАЛ 33, Отказ из-за броска тока
Слишком много включений питания за короткое время. Охладите устройство до рабочей температуры.

ПРЕДУПРЕЖДЕНИЕ/АВАРИЙНЫЙ СИГНАЛ 34, Отказ связи по шине периферийной шине

Не работает периферийная шина на дополнительной плате связи.

ПРЕДУПРЕЖДЕНИЕ/АВАРИЙНЫЙ СИГНАЛ 36, Неисправность сети питания

Это предупреждение/аварийный сигнал активизируется только в случае пропадания напряжения питания на преобразователе частоты и если для 14-10 Отказ питания НЕ установлено значение [0] Не используется. Проверьте предохранители преобразователя частоты и сетевое питание устройства.

АВАРИЙНЫЙ СИГНАЛ 38, Внутренняя неисправность
При возникновении внутренней ошибки отображается определенный в Таблица 7.5 кодовый номер.

Устранение неисправностей

- Отключите и включите питание
- Убедитесь в правильности установки дополнительных устройств
- Убедитесь в надежности и наличии соединений

Если нужно, обратитесь к поставщику оборудования или в сервисный отдел Danfoss. Для дальнейшей работы с целью устранения неисправности следует запомнить ее кодовый номер.

№	Текст
0	Невозможно инициализировать последовательный порт. Свяжитесь с поставщиком Danfoss или отделом технического обслуживания Danfoss.
256-258	Данные ЭСППЗУ, относящиеся к питанию, повреждены или устарели.
512	Данные ЭСППЗУ, относящиеся к плате управления, повреждены или устарели.
513	Считывание данных ЭСППЗУ, тайм-аут связи.
514	Считывание данных ЭСППЗУ, тайм-аут связи.
515	Управление, ориентированное на прикладную программу, не может идентифицировать данные ЭСППЗУ.
516	Невозможно ввести запись в ЭСППЗУ, поскольку команда записи в процессе выполнения.
517	Команда записи при тайм-ауте.
518	Отказ ЭСППЗУ.
519	Отсутствуют или неверны данные штрихового кода в ЭСППЗУ.
783	Значение параметра выходит за мин./макс. пределы.
1024-1279	Телеграмма, предназначенная к отсылке, не может быть выслана.
1281	Тайм-аут групповой записи цифрового сигнального процессора.
1282	Несоответствие версии микропрограммного обеспечения, связанного с питанием.
1283	Несоответствие версии данных ЭСППЗУ, связанных с питанием.
1284	Невозможно считать версию программного обеспечения цифрового сигнального процессора.

№	Текст
1299	ПО для дополнительного устройства в гнезде А устарело.
1300	ПО для дополнительного устройства в гнезде В устарело.
1301	ПО для дополнительного устройства в гнезде С0 устарело.
1302	ПО для дополнительного устройства в гнезде С1 устарело.
1315	ПО для дополнительного устройства в гнезде А не поддерживается (не разрешено).
1316	ПО для дополнительного устройства в гнезде В не поддерживается (не разрешено).
1317	ПО для дополнительного устройства в гнезде С0 не поддерживается (не разрешено).
1318	ПО для дополнительного устройства в гнезде С1 не поддерживается (не разрешено).
1379	Дополнительное устройство А не ответило при определении версии платформы.
1380	Дополнительное устройство В не ответило при определении версии платформы.
1381	Дополнительное устройство С0 не ответило при определении версии платформы.
1382	Дополнительное устройство С1 не ответило при определении версии платформы.
1536	Регистрируется исключение в управлении, ориентированном на прикладную программу. Информация для отладки записана в LCP.
1792	Включена схема контроля DSP. Исправление данных, связанных с силовой частью; данные управления, связанные с двигателем, не переданы должным образом.
2049	Данные питания перезагружены.
2064-2072	H081x: устройство в гнезде x перезагружено.
2080-2088	H082x: устройство в гнезде x подало сигнал ожидания включения питания.
2096-2104	H983x: устройство в гнезде x подало сигнал допустимого ожидания включения питания.
2304	Невозможно считать данные с ЭСПЗУ.
2305	Отсутствие версии ПО модуля питания.
2314	Отсутствие данных модуля питания.
2315	Отсутствие версии ПО модуля питания.
2316	Отсутствие lo_statepage модуля питания.
2324	При включении питания определено, что неверна конфигурация силовой платы питания.
2325	При выходе на режим основной мощности силовая плата питания прервала связь.
2326	После задержки для регистрации силовых плат питания определяется, что неверна конфигурация силовой платы питания.
2327	В качестве действующих зарегистрировано много силовых плат питания.
2330	Данные по мощности у силовых плат питания отличаются.
2561	Отсутствие связи от DSP к ATACD.

№	Текст
2562	Отсутствие связи от ATACD к DSP (в рабочем состоянии).
2816	Переполнение стека модуля платы управления.
2817	Планировщик, медленные задачи.
2818	Быстрые задачи.
2819	Обработка параметров.
2820	Переполнение стека LCP.
2821	Переполнение последовательного порта.
2822	Переполнение порта USB.
2836	cfListMempool недостаточно.
3072-5122	Значение параметра выходит за допустимые пределы.
5123	Дополнительное устройство в гнезде А: аппаратные средства несовместимы с аппаратными средствами платы управления.
5124	Дополнительное устройство в гнезде В: аппаратные средства несовместимы с аппаратными средствами платы управления.
5125	Дополнительное устройство в гнезде С0: аппаратные средства несовместимы с аппаратными средствами платы управления.
5126	Дополнительное устройство в гнезде С1: аппаратные средства несовместимы с аппаратными средствами платы управления.
5376-6231	Нехватка памяти.

Таблица 7.5 Коды внутренних неисправностей

АВАРИЙНЫЙ СИГНАЛ 39, Датчик радиатора

Обратная связь от датчика радиатора отсутствует.

Сигнал с термального датчика IGBT не поступает на силовую плату питания. Проблема может возникнуть на силовой плате питания, на плате привода заслонки или ленточном кабеле между силовой платой питания и платой привода заслонки.

ПРЕДУПРЕЖДЕНИЕ 40, Перегрузка цифрового выхода, клемма 27

Проверьте нагрузку, подключенную к клемме 27, или устраните короткое замыкание. Проверьте 5-00 Режим цифрового ввода/вывода и 5-01 Клемма 27, режим.

ПРЕДУПРЕЖДЕНИЕ 41, Перегрузка цифрового выхода, клемма 29

Проверьте нагрузку, подключенную к клемме 29, или устраните короткое замыкание. Проверьте 5-00 Режим цифрового ввода/вывода и 5-02 Клемма 29, режим.

ПРЕДУПРЕЖДЕНИЕ 42, Перегрузка цифрового входа Х30/6 или перегрузка цифрового входа Х30/7

Для клеммы Х30/6: проверьте нагрузку, подключенную к клемме Х30/6, или устраните короткое замыкание. Проверьте 5-32 Клемма Х30/6, цифр. выход (МСВ 101).

Для клеммы Х30/7: проверьте нагрузку, подключенную к клемме Х30/7, или устраните короткое замыкание. Проверьте 5-33 Клемма Х30/7, цифр. выход (МСВ 101).

АВАРИЙНЫЙ СИГНАЛ 46, Питание силовой платы

На силовую плату питания подается питание, не соответствующее установленному диапазону.

Импульсный блок питания (SMPS) на силовой плате питания вырабатывает три питающих напряжения: 24 В, 5 В, ± 18 В. При использовании источника питания 24 В пост. тока с дополнительным устройством MCB 107 отслеживаются только источники питания 24 В и 5 В. При питании от трехфазного напряжения сети отслеживаются все три источника.

ПРЕДУПРЕЖДЕНИЕ 47, Низкое напряжение питания 24 В

Питание от источника 24 В пост. тока измеряется на плате управления. Возможно, перегружен внешний резервный источник питания 24 В пост. тока; в случае иной причины следует обратиться к поставщику оборудования Danfoss.

ПРЕДУПРЕЖДЕНИЕ 48, Низкое напряжение питания 1,8 В

Питание от источника 1,8 В пост. тока, используемое на плате управления, выходит за допустимые пределы. Питание измеряется на плате управления. Убедитесь в исправности платы управления. Если установлена дополнительная плата, убедитесь в отсутствии перенапряжения.

ПРЕДУПРЕЖДЕНИЕ 49, Предельная скорость

Если значение скорости находится вне диапазона, установленного в *4-11 Нижн.предел скор.двигателя [об/мин]* и *4-13 Верхн.предел скор.двигателя [об/мин]*, преобразователь частоты выводит предупреждение. Когда значение скорости ниже предела, указанного в *1-86 Низ. скорость откл. [об/мин]* (за исключением моментов запуска и останова), преобразователь частоты отключается.

АВАРИЙНЫЙ СИГНАЛ 50, Ошибка калибровки ААД

Свяжитесь в вашем поставщике Danfoss или отделе технического обслуживания Danfoss.

АВАРИЙНЫЙ СИГНАЛ 51, ААД: проверить $U_{ном}$ и $I_{ном}$.

Возможно, неправильно установлены значения напряжения, тока и мощности двигателя. Проверьте значения параметров от 1-20 до 1-25.

АВАРИЙНЫЙ СИГНАЛ 52, ААД: низкое значение $I_{ном}$.

Слишком мал ток двигателя. Проверьте настройки.

АВАРИЙНЫЙ СИГНАЛ 53, ААД: слишком мощный двигатель

Слишком мощный двигатель для выполнения ААД.

АВАРИЙНЫЙ СИГНАЛ 54, ААД: слишком маломощный двигатель

Двигатель имеет слишком малую мощность для проведения ААД.

АВАРИЙНЫЙ СИГНАЛ 55, ААД: параметр вне диапазона

Значения параметров двигателя находятся вне допустимых пределов. Невозможно выполнить ААД.

АВАРИЙНЫЙ СИГНАЛ 56, ААД прервана пользователем

ААД была прервана пользователем.

АВАРИЙНЫЙ СИГНАЛ 57, ААД: внутренняя неисправность

Повторяйте перезапуск ААД до тех пор, пока она не будет завершена. Обратите внимание на то, что повторные запуски могут привести к нагреву двигателя до уровня, при котором увеличиваются сопротивления R_s и R_r . Однако в большинстве случаев это несущественно.

ААД: внутренняя неисправность

Обратитесь к поставщику Danfoss.

ПРЕДУПРЕЖДЕНИЕ 59, Предел по току

Ток двигателя больше значения, установленного в *4-18 Предел по току*. Проверьте правильность установки данных двигателя в параметрах от 1-20 до 1-25. Возможно, требуется увеличить значение предела по току. Убедитесь в безопасности эксплуатации системы с более высоким пределом по току.

ПРЕДУПРЕЖДЕНИЕ 60, Внешн.блокировка

Активизирована внешняя блокировка. Чтобы возобновить нормальную работу, подайте 24 В пост. тока на клемму, запрограммированную для внешней блокировки, и выполните сброс преобразователя частоты (по последовательной связи, через цифровой вход/выход или нажатием кнопки [Reset] (Сброс)).

ПРЕДУПРЕЖДЕНИЕ 62, Достигнут максимальный предел выходной частоты

Выходная частота выше значения, установленного в *4-19 Макс. выходная частота*.

АВАРИЙНЫЙ СИГНАЛ 64, Предел напряжения

Сочетание значений нагрузки и скорости требует такого напряжения двигателя, которое превышает текущее напряжение в цепи постоянного тока.

ПРЕДУПРЕЖДЕНИЕ/АВАРИЙНЫЙ СИГНАЛ 65, Перегрев платы управления

На плате управления достигнута температура отключения 75 °С.

ПРЕДУПРЕЖДЕНИЕ 66, Низкая температура радиатора

Преобразователь частоты слишком холодный для работы. Данное предупреждение основывается на показаниях датчика температуры модуля IGBT. Увеличьте значение температуры окружающей среды. Кроме того, небольшой ток может подаваться на преобразователь частоты при остановке двигателя, если установить *2-00 Ток удержания (пост. ток)/ток предпускового нагрева* на 5 % и *1-80 Функция при останове*

Устранение неисправностей

Измеренное значение температуры радиатора, равное 0 °С, может указывать на дефект датчика температуры, что вызывает повышение скорости вентилятора до максимума. Если провод датчика между IGBT и платой привода заслонки отсоединен, появится предупреждение. Также проверьте термодатчик IGBT.

АВАРИЙНЫЙ СИГНАЛ 67, Изменена конфигурация дополнительных модулей

После последнего выключения питания добавлено или удалено одно или несколько дополнительных устройств. Убедитесь в том, что изменение конфигурации было намеренным, и выполните сброс.

АВАРИЙНЫЙ СИГНАЛ 68, Включен безопасный останов

Был активирован безопасный останов. Чтобы возобновить нормальную работу, подайте 24 В пост. тока на клемму 37, после чего подайте сигнал сброса (через шину, цифровой вход/выход или нажатием кнопки [RESET](Сброс)).

АВАРИЙНЫЙ СИГНАЛ 69, Температура силовой платы
Температура датчика силовой платы питания либо слишком высокая, либо слишком низкая.

Устранение неисправностей

- Проверьте работу дверных вентиляторов.
- Убедитесь, что не заблокированы фильтры для дверных вентиляторов.
- Убедитесь в правильности установки платы уплотнения на преобразователях частоты IP21/IP54 (NEMA 1/12).

АВАРИЙНЫЙ СИГНАЛ 70, Недопустимая конфигурация ПЧ

Плата управления и силовая плата питания несовместимы. Обратитесь к поставщику и сообщите код типа блока, указанный на паспортной табличке, и номера позиций плат для проверки совместимости.

АВАРИЙНЫЙ СИГНАЛ 71, РТС 1, безоп. останов

Безопасный останов активизирован платой термистора РТС в MCB 112 (вследствие перегрева двигателя). Обычная работа может быть возобновлена, когда от MCB 112 заново поступит напряжение 24 В пост. тока на клемму 37 (при понижении температуры двигателя до приемлемого значения) и когда будет деактивирован цифровой вход со стороны MCB 112. После этого следует подать сигнал сброса (по шине, через цифровой вход/выход или нажатием кнопки [Reset] (Сброс)).

УВЕДОМЛЕНИЕ

При включении автоматического перезапуска двигатель может запуститься, если неисправность устранена.

АВАРИЙНЫЙ СИГНАЛ 72, Опасный отказ

Безопасный останов с отключением и блокировкой. Неожиданные уровни сигнала на входе безопасного останова и цифровом входе от платы термистора РТС в MCB 112.

ПРЕДУПРЕЖДЕНИЕ 73, Автоматический перезапуск при безопасном останове

Безопасный останов. При включении автоматического перезапуска двигатель может запуститься, если неисправность устранена.

ПРЕДУПРЕЖДЕНИЕ 76, Настройка модуля мощности

Требуемое количество модулей мощности не соответствует обнаруженному количеству активных модулей мощности.

Устранение неисправностей:

Такая ситуация возникает при замене модуля с корпусом F, если данные мощности в силовой плате модуля не соответствуют остальным компонентам преобразователя частоты. Убедитесь в том, что запасная деталь и силовая плата питания имеют правильные номера по каталогу.

ПРЕДУПРЕЖДЕНИЕ 77, Режим пониженной мощности

Это предупреждение показывает, что преобразователь частоты работает в режиме пониженной мощности (т. е. число секций инвертора меньше допустимого). Это предупреждение формируется при выключении и включении питания, когда преобразователь частоты настроен на работу с меньшим количеством инверторов и не отключается.

АВАРИЙНЫЙ СИГНАЛ 79, Недопустимая конфигурация отсека питания

Плата масштабирования имеет неверный номер позиции или не установлена. Соединитель МК102 на силовой плате питания не может быть установлен.

АВАРИЙНЫЙ СИГНАЛ 80, Привод приведен к значениям по умолчанию

Установки параметров инициализируются до значений по умолчанию после сброса вручную. Выполните сброс устройства для устранения аварийного сигнала.

АВАРИЙНЫЙ СИГНАЛ 81, Файл настроек параметров привода (CSIV) поврежден

В файле CSIV (Customer Specific Initialisation Values, значения инициализации в соответствии со спецификой заказчика) выявлены ошибки синтаксиса.

АВАРИЙНЫЙ СИГНАЛ 82, Ошибка параметра в файл настроек параметров привода

Ошибка инициализации параметра из файла CSIV.

АВАРИЙНЫЙ СИГНАЛ 85, Опасная неисправность PB

Ошибка модуля Profibus/Profisafe.

АВАРИЙНЫЙ СИГНАЛ 92, Поток отсутствует

В системе обнаружено отсутствие потока. 22-23 *Функция при отсутствии потока* устанавливается на аварийный сигнал. Выполните поиск неисправностей в системе и перезагрузите преобразователь частоты после устранения сбоя.

АВАРИЙНЫЙ СИГНАЛ 93, Сухой ход насоса

Отсутствие потока в системе при высокой скорости работы преобразователя частоты может указывать на работу насоса всухую. 22-26 *Функция защиты насоса от сухого хода* устанавливается на подачу аварийного сигнала. Выполните поиск неисправностей в системе и перезагрузите преобразователь частоты после устранения сбоя.

АВАРИЙНЫЙ СИГНАЛ 94, Конец характеристики

Сигнал обратной связи ниже заданного значения. Это может указывать на присутствие утечки в системе. 22-50 *Функция на конце характеристики* устанавливается на аварийный сигнал. Выполните поиск неисправностей в системе и перезагрузите преобразователь частоты после устранения сбоя.

АВАРИЙНЫЙ СИГНАЛ 95, Обрыв ремня

Крутящий момент оказывается ниже значения, заданного для состояния с отсутствием нагрузки, что указывает на обрыв ремня. 22-60 *Функция обнаружения обрыва ремня* устанавливается на аварийный сигнал. Выполните поиск неисправностей в системе и перезагрузите преобразователь частоты после устранения сбоя.

АВАРИЙНЫЙ СИГНАЛ 100, Derag Limit Fault (Ошибка предела очистки)

В ходе исполнения функции очистки произошел сбой. Удостоверьтесь в отсутствии засорения крыльчатки насосов.

ПРЕДУПРЕЖДЕНИЕ/АВАРИЙНЫЙ СИГНАЛ 104, Неисправность смешивающего вентилятора

Монитор вентилятора проверяет, вращается ли вентилятор при подаче питания на преобразователь частоты или при включении вентилятора смешивания. Если вентилятор не работает, появляется сообщение о неисправности. Действие при неисправности вентилятора смешивания можно настроить как предупреждение или аварийное отключение с помощью 14-53 *Контроль вентил.*

Устранение неисправностей

Подайте напряжение на преобразователь частоты, чтобы определить, появляется ли предупреждение или аварийный сигнал.

ПРЕДУПРЕЖДЕНИЕ 250, Новая запчасть

Была выполнена замена одного из компонентов в преобразователе частоты. Перезапустите преобразователь частоты для возврата к нормальной работе.

ПРЕДУПРЕЖДЕНИЕ 251, Новый код типа

Была заменена силовая плата питания и другие детали, и код типа изменился. Осуществите перезапуск, чтобы убрать предупреждение и возобновить нормальную работу.

7.5 Устранение неисправностей

Признак	Возможная причина	Проверка	Решение
Дисплей не светится/не работает	Нет входного питания	См. Таблица 4.4.	Проверьте источник питания на входе.
	Отсутствуют или открыты предохранители или заблокирован автоматический выключатель	См. в данной таблице возможные причины поломки предохранителей и блокировки автоматического выключателя.	Следуйте приведенным рекомендациям.
	Отсутствует питание LCP	Убедитесь в правильном подключении кабеля LCP и в отсутствии его повреждений.	Замените неисправную панель LCP или соединительный кабель.
	Замыкание на клеммах управляющего напряжения (клеммы 12 или 50) или на клеммах управления.	Проверьте подачу управляющего напряжения 24 В на клеммах от 12/13 до 20–39 или напряжения 10 В на клеммах от 50 до 55.	Подключите клеммы надлежащим образом.
	Несовместимая панель LCP (LCP от VLT® 2800 или 5000/6000/8000/ FCD или FCM)		Используйте только LCP 101 (номер по каталогу 130B1124) или LCP 102 (номер по каталогу 130B1107).
	Неправильно настроена контрастность		Нажмите кнопки [Status] (Состояние) + [▲]/[▼] для регулировки контрастности.
	Дисплей (LCP) неисправен	Попробуйте подключить другую панель LCP.	Замените неисправную панель LCP или соединительный кабель.
	Сбой подачи внутреннего питания или неисправность импульсного стабилизатора напряжения (SMPS)		Свяжитесь с поставщиком.
Периодическое отключение дисплея	Перегрузка источника питания (импульсного стабилизатора напряжения) в связи с проблемами в подключении элементов управления или с неисправностью самого преобразователя частоты	Для устранения проблем с проводкой подключения элементов управления отключите все провода, отсоединив клеммные колодки.	Если дисплей продолжает светиться, то проблема заключается именно в подключении элементов управления. Проверьте проводку на предмет короткого замыкания или неправильного подключения. Если дисплей продолжает периодически отключаться, дальнейшие шаги следует выполнять в соответствии с процедурой поиска причины неработающего дисплея.

Признак	Возможная причина	Проверка	Решение
Двигатель не вращается	Сервисный выключатель разомкнут или нет подключения к двигателю	Проверьте подключение проводки двигателя и убедитесь в отсутствии разрыва цепи (с помощью сервисного выключателя или другого устройства).	Подключите двигатель и проверьте сервисный выключатель.
	Отсутствует питание от электросети дополнительной платы 24 В пост. тока	Если дисплей функционирует, но изображение не выводится, проверьте подачу питания на преобразователь частоты.	Для работы устройства требуется подать сетевое питание.
	Останов с LCP	Проверьте, не была ли нажата кнопка [Off] (Выкл.).	Нажмите [Auto On] (Автоматический пуск) или [Hand On] (Ручной пуск) (в зависимости от режима работы) для включения двигателя.
	Отсутствует сигнал к запуску (режим ожидания)	Проверьте 5-10 Клемма 18, цифровой вход на предмет правильной настройки клеммы 18 (используйте значения по умолчанию).	Подайте требуемый сигнал пуска на двигатель.
	Активен сигнал выбега двигателя (выбег)	Проверьте параметр 5-12 Выбег, инверсный на предмет правильности настройки клеммы 27 (используйте значение по умолчанию).	Подайте питание 24 В на клемму 27 или запрограммируйте данную клемму на режим <i>Не используется</i> .
	Неправильный источник сигнала задания	Проверьте сигнал задания. Местное задание, удаленное задание или задание по шине? Активно ли предустановленное задание? Правильно ли подключены клеммы? Правильно ли отмасштабированы клеммы? Доступен ли сигнал задания?	Запрограммируйте нужные параметры. Проверьте 3-13 Место задания. Активируйте предустановленное заданное значение в группе параметров 3-1* Задания. Проверьте правильность подключения проводки. Проверьте масштабирование клемм. Проверьте сигнал задания.
Двигатель вращается в обратном направлении	Предел вращения двигателя	Проверьте правильность программирования 4-10 Направление вращения двигателя.	Запрограммируйте нужные параметры.
	Активен сигнал реверса	Проверьте, запрограммирована ли для клеммы команда реверса в группе параметров 5-1* Цифровые входы.	Деактивируйте сигнал реверса.
	Неправильное подключение фаз двигателя		См. глава 5.5 Контроль вращения двигателя.
Двигатель не достигает максимальной скорости	Неправильно заданы пределы частоты	Проверьте пределы выходов в параметрах 4-13 Верхн.предел скор.двигателя [об/мин], 4-14 Верхний предел скорости двигателя [Гц] и 4-19 Макс. выходная частота.	Запрограммируйте правильные пределы.
	Входной сигнал задания отмасштабирован некорректно	Проверьте масштабирование задания входного сигнала в параметре 6-0* Реж. аналог.вв/выв и в группе параметров 3-1* Задания. Пределы задания в группе параметров 3-0* Пределы задания.	Запрограммируйте нужные параметры.
Нестабильная скорость двигателя	Возможно, неправильно заданы параметры	Проверьте настройки всех параметров двигателя, включая все настройки компенсации двигателя. В случае замкнутого контура проверьте настройки ПИД.	Проверьте настройки в группе параметров 1-6* Настр., зав. от нагр. В случае замкнутого контура проверьте настройки в группе параметров 20-0* Обратная связь.

Признак	Возможная причина	Проверка	Решение
Двигатель вращается тяжело	Возможно избыточное намагничивание	Проверьте настройки всех параметров двигателя.	Проверьте настройки в группах параметров 1-2* <i>Данные двигателя</i> , 1-3* <i>Доп. данн. двигателя</i> и 1-5* <i>Настр., назв. от нагр.</i>
Двигатель не затормаживается	Возможно, неправильно настроены параметры торможения. Возможно, выбрано слишком короткое время торможения	Проверьте параметры торможения. Проверьте настройки времени изменения скорости.	Проверьте группы параметров 2-0* <i>Тормож.пост.током</i> и 3-0* <i>Пределы задания</i> .
Разомкнуты силовые предохранители или сработала блокировка автоматического выключателя	Короткое междуфазное замыкание	В междуфазном соединении двигателя или панели — короткое замыкание. Проверьте междуфазное соединение двигателя и панели, чтобы выявить короткое замыкание.	Устраните любые обнаруженные короткие замыкания.
	Перегрузка двигателя	Перегрузка двигателя для выбранного применения.	Выполните тестирование при запуске и убедитесь, что ток двигателя соответствует спецификациям. Если ток двигателя превышает значение тока при полной нагрузке, указанное на паспортной табличке, двигатель может работать только с пониженной нагрузкой. Проверьте соответствие характеристик условиям применения.
	Слабые контакты	Выполните предпусковую проверку для выявления слабых контактов.	Затяните слабые контакты.
Дисбаланс тока сети превышает 3 %	Проблема с сетевым питанием (см. описание <i>Аварийного сигнала 4, Обрыв фазы</i>)	Поверните силовые кабели преобразователя частоты на одно положение: А на В, В на С, С на А.	Если за проводом находится несбалансированная ветвь, то проблема исходит от системы подачи энергии. Проверьте сетевое питание.
	Проблема с преобразователем частоты	Поверните силовые кабели преобразователя частоты на одно положение: А на В, В на С, С на А.	Если несбалансированная ветвь находится на той же входной клемме, значит, проблема в преобразователе частоты. Обратитесь к поставщику.
Дисбаланс тока двигателя превышает 3 %	Неисправность двигателя или проводки двигателя	Поверните кабели, выходящие из двигателя, на одно положение: U на V, V на W, W на U.	Если несбалансированная ветвь находится за проводом, значит, проблема в двигателе или в его проводке. Проверьте двигатель и подключение двигателя.
	Проблема с преобразователем частоты	Поверните кабели, выходящие из двигателя, на одно положение: U на V, V на W, W на U.	Если несбалансированная ветвь находится на той же выходной клемме, значит, проблема в преобразователе частоты. Обратитесь к поставщику.
Проблемы, связанные с разгоном преобразователя частоты	Данные двигателя введены неправильно	При возникновении предупреждений или аварийных сигналов см. <i>глава 7.4 Перечень предупреждений и аварийных сигналов</i> . Убедитесь в правильности введенных данных двигателя.	Увеличьте время разгона в 3-41 <i>Время разгона 1</i> . Увеличьте предел по току в 4-18 <i>Предел по току</i> . Увеличьте предел крутящего момента в 4-16 <i>Двигательн.режим с огранич. момента</i> .
Проблемы, связанные с замедлением преобразователя частоты	Данные двигателя введены неправильно	При возникновении предупреждений или аварийных сигналов см. <i>глава 7.4 Перечень предупреждений и аварийных сигналов</i> . Убедитесь в правильности введенных данных двигателя.	Увеличьте значение времени замедления в 3-42 <i>Время замедления 1</i> . Включите контроль превышения напряжения в 2-17 <i>Контроль перенапряжения</i> .

Признак	Возможная причина	Проверка	Решение
Акустический шум или вибрация	Резонанс	Задайте обход критических частот, используя группу параметров 4-6* <i>Исключ. скорости.</i>	Проверьте, снизился ли уровень шума и/или вибрации до приемлемого уровня.
		Отключите избыточную модуляцию в параметре 14-03 <i>Сверхмодуляция.</i>	
		Измените метод и частоту коммутации в группе параметров 14-0* <i>Коммут. инвертора.</i>	
		Увеличьте подавление резонанса в параметре 1-64 <i>Подавление резонанса.</i>	

Таблица 7.6 Устранение неисправностей

8 Технические характеристики

8.1 Электрические характеристики

8.1.1 Питание от сети 1 x 200–240 В перем. тока

Обозначение типа	P1K1	P1K5	P2K2	P3K0	P3K7	P5K5	P7K5	P15K	P22K
Типичная выходная мощность на валу [кВт]	1,1	1,5	2,9	4,0	4,9	7,5	10	20	30
Типичная выходная мощность на валу [л. с.] при напряжении 240 В	1,5	2,0	2,9	4,0	4,9	7,5	10	20	30
IP20/шасси	A3	-	-	-	-	-	-	-	-
IP21/Тип 1	-	B1	B1	B1	B1	B1	B2	C1	C2
IP55/Тип 12	A5	B1	B1	B1	B1	B1	B2	C1	C2
IP66/NEMA 4X	A5	B1	B1	B1	B1	B1	B2	C1	C2
Выходной ток									
Непрерывный (3 x 200–240 В) [А]	6,6	7,5	10,6	12,5	16,7	24,2	30,8	59,4	88
Прерывистый (3 x 200–240 В) [А]	7,3	8,3	11,7	13,8	18,4	26,6	33,4	65,3	96,8
Непрерывная мощность (208 В перем. тока) [кВА]	-	-	-	-	-	5,00	6,40	12,27	18,30
Макс. входной ток									
Непрерывный (1 x 200–240 В) [А]	12,5	15	20,5	24	32	46	59	111	172
Прерывистый (1 x 200–240 В) [А]	13,8	16,5	22,6	26,4	35,2	50,6	64,9	122,1	189,2
Макс. ток входных предохранителей ¹⁾ [А]	20	30	40	40	60	80	100	150	200
Дополнительные технические характеристики									
Оценочное значение потери мощности при номинальной макс. нагрузке [Вт] ⁴⁾	44	30	44	60	74	110	150	300	440
Макс. поперечное сечение кабеля (сеть, двигатель, тормоз) [мм ²]/(AWG) ²⁾	[0,2–4]/(4–10)					[10]/(7)	[35]/(2)	[50]/(1/0)	[95]/(4/0)
КПД ³⁾	0,968	0,98	0,98	0,98	0,98	0,98	0,98	0,98	0,98

Таблица 8.1 Питание от сети 1 x 200–240 В перем. тока — нормальная перегрузка (NO) 110 % в течение 1 минуты, P1K1–P22K

8.1.2 Питание от сети 3 x 200–240 В перем. тока

Обозначение типа	PK25	PK37	PK55	PK75	P1K1	P1K5	P2K2	P3K0	P3K7
Типичная выходная мощность на валу [кВт]	0,25	0,37	0,55	0,75	1,1	1,5	2,2	3,0	3,7
Типичная выходная мощность на валу [л. с.] при напряжении 208 В	0,25	0,37	0,55	0,75	1,5	2,0	2,9	4,0	4,9
IP20/шасси ⁶⁾	A2	A2	A2	A2	A2	A2	A2	A3	A3
IP21/Тип 1	A2	A2	A2	A2	A2	A2	A2	A3	A3
IP55/Тип 12	A5	A5	A5	A5	A5	A5	A5	A5	A5
IP66/NEМА 4Х	A5	A5	A5	A5	A5	A5	A5	A5	A5
Выходной ток									
Непрерывный (3 x 200–240 В) [А]	1,8	2,4	3,5	4,6	6,6	7,5	10,6	12,5	16,7
Прерывистый (3 x 200–240 В) [А]	1,98	2,64	3,85	5,06	7,26	8,3	11,7	13,8	18,4
Непрерывная мощность (208 В перем. тока) [кВА]	0,65	0,86	1,26	1,66	2,38	2,70	3,82	4,50	6,00
Макс. входной ток									
Непрерывный (3 x 200–240 В) [А]	1,6	2,2	3,2	4,1	5,9	6,8	9,5	11,3	15,0
Прерывистый (3 x 200–240 В) [А]	1,7	2,42	3,52	4,51	6,5	7,5	10,5	12,4	16,5
Макс. ток входных предохранителей ¹⁾ [А]	10	10	10	10	20	20	20	32	32
Дополнительные технические характеристики									
Оценочное значение потери мощности при номинальной макс. нагрузке [Вт] ⁴⁾	21	29	42	54	63	82	116	155	185
Макс. поперечное сечение кабеля (сеть, двигатель, тормоз) [мм ² /(AWG)] ²⁾	[0,2–4]/(4–10)								
КПД ³⁾	0,94	0,94	0,95	0,95	0,96	0,96	0,96	0,96	0,96

Таблица 8.2 Питание от сети 3 x 200–240 В перем. тока — нормальная перегрузка (NO) 110 % в течение 1 минуты, PK25–P3K7

Обозначение типа	P5K5	P7K5	P11K	P15K	P18K	P22K	P30K	P37K	P45K
Типичная выходная мощность на валу [кВт]	5,5	7,5	11	15	18,5	22	30	37	45
Типичная выходная мощность на валу [л. с.] при напряжении 208 В	7,5	10	15	20	25	30	40	50	60
IP20/шасси ⁷⁾	B3	B3	B3	B4	B4	C3	C3	C4	C4
IP21/Тип 1	B1	B1	B1	B2	C1	C1	C1	C2	C2
IP55/Тип 12	B1	B1	B1	B2	C1	C1	C1	C2	C2
IP66/NEМА 4Х	B1	B1	B1	B2	C1	C1	C1	C2	C2
Выходной ток									
Непрерывный (3 x 200–240 В) [А]	24,2	30,8	46,2	59,4	74,8	88,0	115	143	170
Прерывистый (3 x 200–240 В) [А]	26,6	33,9	50,8	65,3	82,3	96,8	127	157	187
Непрерывная мощность (208 В перем. тока) [кВА]	8,7	11,1	16,6	21,4	26,9	31,7	41,4	51,5	61,2
Макс. входной ток									
Непрерывный (3 x 200–240 В) [А]	22,0	28,0	42,0	54,0	68,0	80,0	104,0	130,0	154,0
Прерывистый (3 x 200–240 В) [А]	24,2	30,8	46,2	59,4	74,8	88,0	114,0	143,0	169,0
Макс. ток входных предохранителей ¹⁾ [А]	63	63	63	80	125	125	160	200	250
Дополнительные технические характеристики									
Оценочное значение потери мощности при номинальной макс. нагрузке [Вт] ⁴⁾	269	310	447	602	737	845	1140	1353	1636
Макс. поперечное сечение кабеля (сеть, двигатель, тормоз) [мм ² /(AWG)] ²⁾	[10]/(7)		[35]/(2)	[50]/(1/0)			[95]/(4/0)	[120]/(250 MCM)	
КПД ³⁾	0,96	0,96	0,96	0,96	0,96	0,97	0,97	0,97	0,97

Таблица 8.3 Питание от сети 3 x 200–240 В перем. тока — нормальная перегрузка (NO) 110 % в течение 1 минуты, PK25–P3K7

8.1.3 Питание от сети 1 x 380–480 В перем. тока

Обозначение типа	P7K5	P11K	P18K	P37K
Типичная выходная мощность на валу [кВт]	7,5	11	18,5	37
Типичная выходная мощность на валу [л. с.] при напряжении 240 В	10	15	25	50
IP21/Тип 1	B1	B2	C1	C2
IP55/Тип 12	B1	B2	C1	C2
IP66/NEМА 4Х	B1	B2	C1	C2
Выходной ток				
Непрерывный (3 x 380–440 В) [А]	16	24	37,5	73
Прерывистый (3 x 380–440 В) [А]	17,6	26,4	41,2	80,3
Непрерывный (3 x 441–480 В) [А]	14,5	21	34	65
Прерывистый (3 x 441–480 В) [А]	15,4	23,1	37,4	71,5
Непрерывная мощность (400 В перем. тока) [кВА]	11,0	16,6	26	50,6
Непрерывная мощность (460 В перем. тока) [кВА]	11,6	16,7	27,1	51,8
Макс. входной ток				
Непрерывный (1 x 380–440 В) [А]	33	48	78	151
Прерывистый (1 x 380–440 В) [А]	36	53	85,5	166
Непрерывный (1 x 441–480 В) [А]	30	41	72	135
Прерывистый (1 x 441–480 В) [А]	33	46	79,2	148
Макс. ток входных предохранителей ¹⁾ [А]	63	80	160	250
Дополнительные технические характеристики				
Оценочное значение потери мощности при номинальной макс. нагрузке [Вт] ⁴⁾	300	440	740	1480
Макс. поперечное сечение кабеля (сеть, двигатель, тормоз) [мм ²]/(AWG) ²⁾	[10]/(7)	[35]/(2)	[50]/(1/0)	[120]/(4/0)
КПД ³⁾	0,96	0,96	0,96	0,96

Таблица 8.4 Питание от сети 3 x 380–480 В перем. тока — нормальная перегрузка (NO) 110 % в течение 1 минуты, P7K5–P37K

8.1.4 Питание от сети 3 x 380–480 В перем. тока

Обозначение типа	PK37	PK55	PK75	P1K1	P1K5	P2K2	P3K0	P4K0	P5K5	P7K5
Типичная выходная мощность на валу [кВт]	0,37	0,55	0,75	1,1	1,5	2,2	3,0	4,0	5,5	7,5
Типичная выходная мощность на валу [л. с.] при напряжении 460 В	0,5	0,75	1,0	1,5	2,0	2,9	4,0	5,3	7,5	10
IP20/шасси ⁶⁾	A2	A2	A2	A2	A2	A2	A2	A2	A3	A3
IP21/Тип 1	-	-	-	-	-	-	-	-	-	-
IP55/Тип 12	A5	A5	A5	A5	A5	A5	A5	A5	A5	A5
IP66/НEMA 4X	A5	A5	A5	A5	A5	A5	A5	A5	A5	A5
Выходной ток										
Непрерывный (3 x 380–440 В) [А]	1,3	1,8	2,4	3,0	4,1	5,6	7,2	10	13	16
Прерывистый (3 x 380–440 В) [А]	1,43	1,98	2,64	3,3	4,5	6,2	7,9	11	14,3	17,6
Непрерывный (3 x 441–480 В) [А]	1,2	1,6	2,1	2,7	3,4	4,8	6,3	8,2	11	14,5
Прерывистый (3 x 441–480 В) [А]	1,32	1,76	2,31	3,0	3,7	5,3	6,9	9,0	12,1	15,4
Непрерывная мощность (400 В перем. тока) [кВА]	0,9	1,3	1,7	2,1	2,8	3,9	5,0	6,9	9,0	11,0
Непрерывная мощность (460 В перем. тока) [кВА]	0,9	1,3	1,7	2,4	2,7	3,8	5,0	6,5	8,8	11,6
Макс. входной ток										
Непрерывный (3 x 380–440 В) [А]	1,2	1,6	2,2	2,7	3,7	5,0	6,5	9,0	11,7	14,4
Прерывистый (3 x 380–440 В) [А]	1,32	1,76	2,42	3,0	4,1	5,5	7,2	9,9	12,9	15,8
Непрерывный (3 x 441–480 В) [А]	1,0	1,4	1,9	2,7	3,1	4,3	5,7	7,4	9,9	13,0
Прерывистый (3 x 441–480 В) [А]	1,1	1,54	2,09	3,0	3,4	4,7	6,3	8,1	10,9	14,3
Макс. ток входных предохранителей ¹⁾ [А]	10	10	10	10	10	20	20	20	30	30
Дополнительные технические характеристики										
Оценочные потери мощности при номинальной макс. нагрузке [Вт] ⁴⁾	35	42	46	58	62	88	116	124	187	225
Макс. поперечное сечение кабеля (сеть, двигатель, тормоз) [мм ²]/(AWG) ²⁾	[4]/(10)									
КПД ³⁾	0,93	0,95	0,96	0,96	0,97	0,97	0,97	0,97	0,97	0,97

Таблица 8.5 Питание от сети 3 x 380–480 В перем. тока — нормальная перегрузка (NO) 110 % в течение 1 минуты, PK37–P7K5

Обозначение типа	P11K	P15K	P18K	P22K	P30K	P37K	P45K	P55K	P75K	P90K
Типичная выходная мощность на валу [кВт]	11	15	18,5	22	30	37	45	55	75	90
Типичная выходная мощность на валу [л. с.] при напряжении 460 В	15	20	25	30	40	50	60	75	100	125
IP20/шасси ⁷⁾	B3	B3	B3	B4	B4	B4	C3	C3	C4	C4
IP21/Тип 1	B1	B1	B1	B2	B2	C1	C1	C1	C2	C2
IP55/Тип 12	B1	B1	B1	B2	B2	C1	C1	C1	C2	C2
IP66/NEМА 4Х	B1	B1	B1	B2	B2	C1	C1	C1	C2	C2
Выходной ток										
Непрерывный (3 x 380–440 В) [А]	24	32	37,5	44	61	73	90	106	147	177
Прерывистый (3 x 380–440 В) [А]	26,4	35,2	41,3	48,4	67,1	80,3	99	117	162	195
Непрерывный (3 x 441–480 В) [А]	21	27	34	40	52	65	80	105	130	160
Прерывистый (3 x 441–480 В) [А]	23,1	29,7	37,4	44	61,6	71,5	88	116	143	176
Непрерывная мощность (400 В перем. тока) [кВА]	16,6	22,2	26	30,5	42,3	50,6	62,4	73,4	102	123
Непрерывная мощность (460 В перем. тока) [кВА]	16,7	21,5	27,1	31,9	41,4	51,8	63,7	83,7	104	128
Макс. входной ток										
Непрерывный (3 x 380–440 В) [А]	22	29	34	40	55	66	82	96	133	161
Прерывистый (3 x 380–440 В) [А]	24,2	31,9	37,4	44	60,5	72,6	90,2	106	146	177
Непрерывный (3 x 441–480 В) [А]	19	25	31	36	47	59	73	95	118	145
Прерывистый (3 x 441–480 В) [А]	20,9	27,5	34,1	39,6	51,7	64,9	80,3	105	130	160
Макс. ток входных предохранителей ¹⁾ [А]	63	63	63	63	80	100	125	160	250	250
Дополнительные технические характеристики										
Оценочное значение потери мощности при номинальной макс. нагрузке [Вт] ⁴⁾	278	392	465	525	698	739	843	1083	1384	1474
Макс. поперечное сечение кабеля (сеть, двигатель, тормоз) [мм ²]/(AWG) ²⁾	[10]/(7)		[35]/(2)		[50]/(1/0)			[120]/(4/0)	[120]/(4/0)	
КПД ³⁾	0,98	0,98	0,98	0,98	0,98	0,98	0,98	0,98	0,98	0,99

Таблица 8.6 Питание от сети 3 x 380–480 В перем. тока — нормальная перегрузка (NO) 110 % в течение 1 минуты, P11K–P90K

8.1.5 Питание от сети 3 x 525–600 В перем. тока

Обозначение типа	PK75	P1K1	P1K5	P2K2	P3K0	P4K0	P5K5	P7K5	P11K
Типичная выходная мощность на валу [кВт]	0,75	1,1	1,5	2,2	3,0	4,0	5,5	7,5	11
IP20/шасси	A2	A2	A2	A2	A2	A2	A3	A3	B3
IP21/Тип 1	A2	A2	A2	A2	A2	A2	A3	A3	B1
IP55/Тип 12	A5	A5	A5	A5	A5	A5	A5	A5	B1
IP66/NEMA 4X	A5	A5	A5	A5	A5	A5	A5	A5	B1
Выходной ток									
Непрерывный (3 x 525–550 В) [A]	1,8	2,6	2,9	4,1	5,2	6,4	9,5	11,5	19
Прерывистый (3 x 525–550 В) [A]	-	2,9	3,2	4,5	5,7	7,0	10,5	12,7	21
Непрерывный (3 x 525–600 В) [A]	1,7	2,4	2,7	3,9	4,9	6,1	9,0	11,0	18
Прерывистый (3 x 525–600 В) [A]	-	2,6	3,0	4,3	5,4	6,7	9,9	12,1	20
Непрерывная мощность (525 В перем. тока) [кВА]	1,7	2,5	2,8	3,9	5,0	6,1	9,0	11,0	18,1
Непрерывная мощность (575 В перем. тока) [кВА]	1,7	2,4	2,7	3,9	4,9	6,1	9,0	11,0	17,9
Макс. входной ток									
Непрерывный (3 x 525–600 В) [A]	1,7	2,4	2,7	4,1	5,2	5,8	8,6	10,4	17,2
Прерывистый (3 x 525–600 В) [A]	-	2,7	3,0	4,5	5,7	6,4	9,5	11,5	19
Макс. ток входных предохранителей ¹⁾ [A]	10	10	10	20	20	20	32	32	40
Дополнительные технические характеристики									
Оценочные потери мощности при номинальной макс. нагрузке [Вт] ⁴⁾	35	50	65	92	122	145	195	261	225
Макс. поперечное сечение кабеля (сеть, двигатель, тормоз) [мм ²]/(AWG) ²⁾	[0,2–4]/(24–10)								[16]/(6)
КГД ³⁾	0,97	0,97	0,97	0,97	0,97	0,97	0,97	0,97	0,98

Таблица 8.7 Питание от сети 3 x 525–600 В перем. тока — нормальная перегрузка (NO) 110 % в течение 1 минуты, PK75–P11K

Обозначение типа	P15K	P18K	P22K	P30K	P37K	P45K	P55K	P75K	P90K
Типичная выходная мощность на валу [кВт]	15	18,5	22	30	37	45	55	75	90
IP20/шасси	B3	B3	B4	B4	B4	C3	C3	C4	C4
IP21/Тип 1	B1	B1	B2	B2	B2	C1	C1	C2	C2
IP55/Тип 12	B1	B1	B2	B2	B2	C1	C1	C2	C2
IP66/NEМА 4Х	B1	B1	B2	B2	B2	C1	C1	C2	C2
Выходной ток									
Непрерывный (3 x 525–550 В) [А]	23	28	36	43	54	65	87	105	137
Прерывистый (3 x 525–550 В) [А]	25	31	40	47	59	72	96	116	151
Непрерывный (3 x 525–600 В) [А]	22	27	34	41	52	62	83	100	131
Прерывистый (3 x 525–600 В) [А]	24	30	37	45	57	68	91	110	144
Непрерывная мощность (525 В перем. тока) [кВА]	21,9	26,7	34,3	41	51,4	61,9	82,9	100	130,5
Непрерывная мощность (575 В перем. тока) [кВА]	21,9	26,9	33,9	40,8	51,8	61,7	82,7	99,6	130,5
Макс. входной ток									
Непрерывный (3 x 525–600 В) [А]	20,9	25,4	32,7	39	49	59	78,9	95,3	124,3
Прерывистый (3 x 525–600 В) [А]	23	28	36	43	54	65	87	105	137
Макс. ток входных предохранителей ¹⁾ [А]	40	50	60	80	100	150	160	225	250
Дополнительные технические характеристики									
Оценочное значение потери мощности при номинальной макс. нагрузке [Вт] ⁴⁾	285	329	460	560	740	860	890	1020	1130
Макс. поперечное сечение кабеля (сеть, двигатель, тормоз) [мм ²]/(AWG) ²⁾	-		[35]/(2)			[50]/(1)		[95 ⁵⁾]/(3/0)	
КПД ³⁾	0,98	0,98	0,98	0,98	0,98	0,98	0,98	0,98	0,98

Таблица 8.8 Питание от сети 3 x 525–600 В перем. тока — нормальная перегрузка (NO) 110 % в течение 1 минуты, P15K–P90K

8.1.6 Питание от сети 3 x 525–690 В перем. тока

Обозначение типа	P1K1	P1K5	P2K2	P3K0	P4K0	P5K5	P7K5
Типовая выходная мощность на валу [кВт]	1,1	1,5	2,2	3,0	4,0	5,5	7,5
IP20/шасси	A3	A3	A3	A3	A3	A3	A3
Выходной ток							
Непрерывный (3 x 525–550 В) [А]	2,1	2,7	3,9	4,9	6,1	9,0	11,0
Прерывистый (3 x 525–550 В) [А]	3,4	4,3	6,2	7,8	9,8	14,4	17,6
Непрерывный (3 x 551–690 В) [А]	1,6	2,2	3,2	4,5	5,5	7,5	10,0
Прерывистый (3 x 551–690 В) [А]	2,6	3,5	5,1	7,2	8,8	12,0	16,0
Непрерывная мощность (525 В перем. тока) [кВА]	1,9	2,5	3,5	4,5	5,5	8,2	10,0
Непрерывная мощность (690 В перем. тока) [кВА]	1,9	2,6	3,8	5,4	6,6	9,0	12,0
Макс. входной ток							
Непрерывный (3 x 525–550 В) [А]	1,9	2,4	3,5	4,4	5,5	8,1	9,9
Прерывистый (3 x 525–550 В) [А]	3,0	3,9	5,6	7,0	8,8	12,9	15,8
Непрерывный (3 x 551–690 В) [А]	1,4	2,0	2,9	4,0	4,9	6,7	9,0
Прерывистый (3 x 551–690 В) [А]	2,3	3,2	4,6	6,5	7,9	10,8	14,4
Дополнительные технические характеристики							
Макс. поперечное сечение кабеля ⁵⁾ для сети, двигателя, тормоза и цепи разделения нагрузки [мм ²] ([AWG])	4, 4, 4 (12, 12, 12)(мин. 0,2 (24))						
Макс. поперечное сечение кабеля ⁵⁾ для разъединителя [мм ²] ([AWG])	6, 4, 4 (10, 12, 12)						
Оценочное значение потери мощности при номинальной макс. нагрузке (Вт) ⁴⁾	44	60	88	120	160	220	300
КГД ³⁾	0,96	0,96	0,96	0,96	0,96	0,96	0,96

Таблица 8.9 Корпус А3, питание от сети 3 x 525–690 В перем. тока, IP20/защищенное шасси, P1K1–P7K5

Обозначение типа	P11K	P15K	P18K	P22K
Типичная выходная мощность на валу [кВт] при напряжении 550 В	11	15	18,5	22
Типичная выходная мощность на валу [кВт] при напряжении 690 В	15	18,5	22	30
IP20/шасси	B4	B4	B4	B4
IP21/Тип 1, IP55/Тип 12	B2	B2	B2	B2
Выходной ток				
Непрерывный (3 x 525–550 В) [A]	19,0	23,0	28,0	36,0
Прерывистый (перегрузка 60 с) (3 x 525–550 В) [A]	20,9	25,3	30,8	39,6
Непрерывный (3 x 551–690 В) [A]	18,0	22,0	27,0	34,0
Прерывистый (перегрузка 60 с) (3 x 551–690 В) [A]	19,8	24,2	29,7	37,4
Непрерывная мощность (при 550 В) [кВА]	18,1	21,9	26,7	34,3
Непрерывная мощность (при 690 В перем. тока) [кВА]	21,5	26,3	32,3	40,6
Макс. входной ток				
Непрерывный (при 550 В) [A]	19,5	24,0	29,0	36,0
Прерывистый (перегрузка в течение 60 с при 550 В) [A]	21,5	26,4	31,9	39,6
Непрерывный (при 690 В) (A)	19,5	24,0	29,0	36,0
Прерывистый (перегрузка в течение 60 с при 690 В) [A]	21,5	26,4	31,9	39,6
Дополнительные технические характеристики				
Макс. поперечное сечение кабеля ⁵⁾ для сети/двигателя, цепи разделения нагрузки и тормоза [мм ²] ([AWG])	35, 25, 25 (2, 4, 4)			
Макс. поперечное сечение кабеля ⁵⁴⁾ для сетевого разъединителя [мм ²] ([AWG])	16,10,10 (6, 8, 8)			
Оценочное значение потери мощности при номинальной макс. нагрузке (Вт) ⁴⁾	220	300	370	440
КПД ³⁾	0,98	0,98	0,98	0,98

Таблица 8.10 Корпус B2/B4, питание от сети 3 x 525–690 В перем. тока, IP20/IP21/IP55 — шасси/NEMA 1/NEMA 12, P11K–P22K

Обозначение типа	P30K	P37K	P45K	P55K	P75K
Типичная выходная мощность на валу (кВт) при напряжении 550 В	30	37	45	55	75
Типичная выходная мощность на валу [кВт] при напряжении 690 В	37	45	55	75	90
IP20/шасси	B4	C3	C3	D3h	D3h
IP21/Тип 1, IP55/Тип 12	C2	C2	C2	C2	C2
Выходной ток					
Непрерывный (3 x 525–550 В) [А]	43,0	54,0	65,0	87,0	105
Прерывистый (перегрузка 60 с) (3 x 525–550 В) [А]	47,3	59,4	71,5	95,7	115,5
Непрерывный (3 x 551–690 В) [А]	41,0	52,0	62,0	83,0	100
Прерывистый (перегрузка 60 с) (3 x 551–690 В) [А]	45,1	57,2	68,2	91,3	110
Непрерывная мощность (при 550 В перем. тока) [кВА]	41,0	51,4	61,9	82,9	100
Непрерывная мощность (при 690 В перем. тока) [кВА]	49,0	62,1	74,1	99,2	119,5
Макс. входной ток					
Непрерывный (при 550 В) [А]	49,0	59,0	71,0	87,0	99,0
Прерывистый (перегрузка в течение 60 с при 550 В) [А]	53,9	64,9	78,1	95,7	108,9
Непрерывный (при 690 В) [А]	48,0	58,0	70,0	86,0	-
Прерывистый (перегрузка в течение 60 с при 690 В) [А]	52,8	63,8	77,0	94,6	-
Дополнительные технические характеристики					
Макс. поперечное сечение кабеля для сети и двигателя [мм ²] ([AWG])	150 (300 MCM)				
Макс. поперечное сечение кабеля для цепи разделения нагрузки и тормоза [мм ²] ([AWG])	95 (3/0)				
Макс. поперечное сечение кабеля ⁵⁾ для сетевого разъединителя [мм ²] ([AWG])	95, 70, 70 (3/0, 2/0, 2/0)			185, 150, 120 (350 MCM, 300 MCM, 4/0)	-
Оценочные потери мощности при номинальной макс. нагрузке [Вт] ⁴⁾	740	900	1100	1500	1800
КПД ³⁾	0,98	0,98	0,98	0,98	0,98

Таблица 8.11 Корпуса B4, C2, C3, питание от сети 3 x 525–690 В перем. тока, IP20/IP21/IP55 — шасси/NEMA1/NEMA 12, P30K–P75K

¹⁾ Для определения типа предохранителя см. глава 8.8 Предохранители и автоматические выключатели.

²⁾ Американский сортамент проводов.

³⁾ Измеряется с использованием экранированных кабелей электродвигателя длиной 5 м при номинальной нагрузке и номинальной частоте.

⁴⁾ Типовые значения потери мощности приводятся при номинальной нагрузке, предполагается, что они находятся в пределах допустимой погрешности $\pm 15\%$ (допуск связан с изменениями напряжения и различием характеристик кабелей).

Значения получены, исходя из КПД типового двигателя. Для двигателей с более низким КПД потери в преобразователе возрастают и наоборот.

Если частота коммутации превышает номинальную, потери могут существенно возрасти.

Приведенные данные учитывают мощность, потребляемую LCP и типовыми платами управления. Дополнительные устройства и нагрузка пользователя могут увеличить потери на 30 Вт. (Обычно при полной нагрузке платы управления и при установке дополнительных плат в гнезда А или В увеличение потерь составляет всего 4 Вт для каждой платы.)

Несмотря на то что измерения выполняются с помощью самого современного оборудования, погрешность некоторых измерений может составлять ($\pm 5\%$).

⁵⁾ Двигатель и сетевой кабель: 300 MCM/150 мм².

⁶⁾ A2+A3 можно переоборудовать в IP21 с помощью комплекта для переоборудования. См. также разделы Механический монтаж и Комплект корпуса IP21/Тип 1 в Руководстве по проектированию.

⁷⁾ V3+4 и C3+4 могут быть переоборудованы в IP21 с помощью комплекта переоборудования. См. также разделы Механический монтаж и Комплект корпуса IP 21/Тип 1 в Руководстве по проектированию.

8.2 Питание от сети

Питание от сети (L1, L2, L3)

Напряжение питания	200–240 В ±10 %
Напряжение питания	380–480 В ±10 %
Напряжение питания	525–600 В ±10 %
Напряжение питания	525–690 В ±10 %

Низкое напряжение сети/пропадание напряжения:

При низком напряжении сети или при пропадании напряжения сети преобразователь частоты продолжает работать, пока напряжение промежуточной цепи не снизится до минимального уровня отключения; обычно напряжение отключения на 15 % ниже минимально допустимого напряжения питания преобразователя частоты. Включение и полный крутящий момент невозможны при напряжении в сети меньше 10 % от минимального номинального напряжения питания преобразователя частоты.

Частота питания	50/60 Гц +4/-6 %
-----------------	------------------

Источник питания преобразователя частоты испытывается в соответствии с IEC61000-4-28, 50 Гц +4/-6 %.

Макс. кратковременная асимметрия фаз сети питания	3,0 % от номинального напряжения питающей сети
Коэффициент активной мощности (λ)	$\geq 0,9$ номинального значения при номинальной нагрузке
Коэффициент реактивной мощности ($\cos\phi$) около единицы	(> 0,98)
Число включений входного питания L1, L2, L3 при мощности $\leq 7,5$ кВт	не более 2 раз в минуту
Число включений входного питания L1, L2, L3 при мощности 11–90 кВт	не более 1 раза в минуту
Условия окружающей среды в соответствии с требованием стандарта EN60664-1	Категория перенапряжения III/степень загрязнения 2

Устройство пригодно для использования в схеме, способной подавать симметричный ток не более 100 000 А (эфф.) при максимальном напряжении 240/480/600/690 В.

8.3 Выходная мощность и другие характеристики двигателя

Выходная мощность двигателя (U, V, W)

Выходное напряжение	0–100 % напряжения источника питания
Выходная частота	0–590 Гц*
Число коммутаций на выходе	Без ограничения
Длительность изменения скорости	1–3600 с

* Зависит от типоразмера по мощности.

Характеристики крутящего момента

Пусковой крутящий момент (постоянный крутящий момент)	не более 110 % в течение 1 мин*
Пусковой крутящий момент	не более 135 % в течение 0,5 с*
Перегрузка по крутящему моменту (постоянный крутящий момент)	не более 110 % в течение 1 мин*

*Значение в процентах относится к номинальному крутящему моменту преобразователя частоты.

8.4 Условия окружающей среды

Условия эксплуатации

Корпус типа А	IP 20/шасси, IP21/Тип 1, IP55/Тип 12, IP66/Тип 4X
Корпус типа В1/В2	IP21/Тип 1, IP55/Тип 12, IP66/Тип 4X
Корпус типа В3/В4	IP20/шасси
Корпус типа С1/С2	IP21/Тип 1, IP55/Тип 12, IP66/Тип 4X
Корпус типа С3/С4	IP20/шасси
Для заказа доступен комплект корпуса ≤ корпуса типа А	IP21/ТИП 1/IP4X (верх)
Испытание вибрацией, корпус А/В/С	1,0 g
Макс. относительная влажность	5–95 % (IEC 721-3-3; класс ЗКЗ (без конденсации)) во время работы
Агрессивная внешняя среда (IEC 721-3-3), без покрытия	класс 3С2
Агрессивная внешняя среда (IEC 721-3-3), с покрытием	класс 3С3
Метод испытаний соответствует требованиям стандарта IEC 60068-2-43 H2S (10 дней)	
Температура окружающей среды	Не более 50 °С

Подробнее о снижении характеристик при высокой температуре окружающей среды см. раздел описания специальных условий в «Руководстве по проектированию».

Мин. температура окружающей среды во время работы с полной нагрузкой	0 °С
Мин. температура окружающей среды при работе с пониженной производительностью	- 10 °С
Температура при хранении/транспортировке	-25 ... +65/70 °С
Макс. высота над уровнем моря без снижения номинальных характеристик	1000 м
Макс. высота над уровнем моря со снижением номинальных характеристик	3000 м

Относительно снижения номинальных характеристик при большой высоте над уровнем моря см. раздел об особых условиях в Руководстве по проектированию.

Стандарты ЭМС, излучение	EN 61800-3
Стандарты ЭМС, помехоустойчивость	EN 61800-3

См. раздел описания специальных условий «Руководства по проектированию».

8.5 Технические характеристики кабелей

Длина и сечение кабелей управления¹⁾

Макс. длина экранированного/защищенного кабеля двигателя	150 м
Макс. длина неэкранированного/незащищенного кабеля двигателя	300 м
Макс. сечение проводов, подключаемых к двигателю, сети, цепи разделения нагрузки и тормозу *	
Макс. сечение проводов, подключаемых к клеммам управления при монтаже жестким проводом	1,5 мм ² /16 AWG (2 x 0,75 мм ²)
Макс. поперечное сечение проводов, подключаемых к клеммам управления при монтаже гибким кабелем	1 мм ² /18 AWG
Макс. сечение проводов, подключаемых к клеммам управления при монтаже кабелем с центральной жилой	0,5 мм ² /20 AWG
Мин. сечение проводов, подключаемых к клеммам управления	0,25 мм ²

¹⁾Данные о кабелях питания приведены в таблицах в глава 8.1 Электрические характеристики.

* См. таблицы с электрическими характеристиками в глава 8.1 Электрические характеристики для получения дополнительной информации!

8.6 Вход/выход и характеристики цепи управления

Плата управления, последовательная связь через интерфейс RS-485

Номер клеммы	68 (P, TX+, RX+), 69 (N, TX-, RX-)
Клемма номер 61	Общий для клемм 68 и 69

Схема последовательной связи RS-485 функционально отделена от других центральных схем и гальванически изолирована от напряжения питания (PELV).

Аналоговые входы

Количество аналоговых входов	2
Номер клеммы	53, 54
Режимы	Напряжение или ток
Выбор режима	Переключатели S201 и S202
Режим напряжения	Переключатель S201/S202 = OFF (U) — выключен
Уровень напряжения	От 0 до +10 В (масштабируемый)
Входное сопротивление, R_i	около 10 кОм
Максимальное напряжение	± 20 В
Режим тока	Переключатель S201/S202 = ON (I) — включен
Уровень тока	От 0/4 до 20 мА (масштабируемый)
Входное сопротивление, R_i	около 200 Ом
Макс. ток	30 мА
Разрешающая способность аналоговых входов	10 битов (+ знак)
Точность аналоговых входов	Погрешность не более 0,5 % от полной шкалы
Полоса частот	200 Гц

Аналоговые входы гальванически изолированы от напряжения питания (PELV) и других высоковольтных клемм.

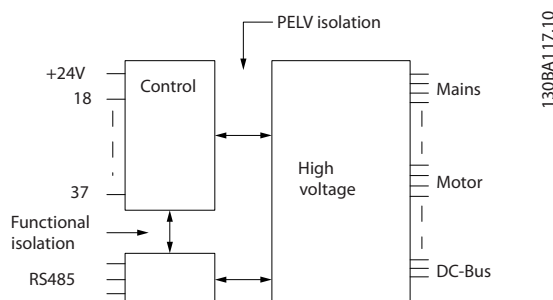


Рисунок 8.1 Изоляция PELV аналоговых входов

Аналоговый выход

Количество программируемых аналоговых выходов	1
Номер клеммы	42
Диапазон тока аналогового выхода	0/4–20 мА
Макс. нагрузка резистора на аналоговом выходе относительно общего провода	500 Ом
Точность на аналоговом выходе	Макс. погрешность: 0,8 % от полной шкалы
Разрешающая способность на аналоговом выходе	8 битов

Аналоговый выход гальванически изолирован от напряжения питания (PELV) и других высоковольтных клемм.

Цифровые входы

Программируемые цифровые входы	4 (6)
Номер клеммы	18, 19, 27 ¹⁾ , 29 ¹⁾ , 32, 33,
Логика	PNP или NPN
Уровень напряжения	0–24 В пост. тока
Уровень напряжения, логический «0» PNP	<5 В пост. тока
Уровень напряжения, логическая «1» PNP	>10 В пост. тока
Уровень напряжения, логический «0» NPN	>19 В пост. тока
Уровень напряжения, логическая «1» NPN	<14 В пост. тока
Максимальное напряжение на входе	28 В пост. тока
Входное сопротивление, R _i	прибл. 4 кОм

Все цифровые входы гальванически изолированы от напряжения питания (PELV) и других высоковольтных клемм.

1) Клеммы 27 и 29 могут быть также запрограммированы как выходы.

Цифровой выход

Программируемые цифровые/импульсные выходы:	2
Номер клеммы	27, 29 ¹⁾
Уровень напряжения на цифровом/частотном выходе	0–24 В
Макс. выходной ток (сток или источник)	40 мА
Макс. нагрузка на частотном выходе	1 кОм
Макс. емкостная нагрузка на частотном выходе	10 нФ
Минимальная выходная частота на частотном выходе	0 Гц
Максимальная выходная частота на частотном выходе	32 кГц
Точность частотного выхода	Макс. погрешность: 0,1 % от полной шкалы
Разрешающая способность частотных выходов	12 бит

1) Клеммы 27 и 29 могут быть также запрограммированы как входные.

Цифровой выход гальванически изолирован от напряжения питания (PELV) и других высоковольтных клемм.

Импульсные входы

Программируемые импульсные входы	2
Номера клемм импульсных входов	29, 33
Макс. частота на клеммах 29, 33	110 кГц (двухтактное управление)
Макс. частота на клеммах 29, 33	5 кГц (открытый коллектор)
Минимальная частота на клеммах 29, 33	4 Гц
Уровень напряжения	см. глава 8.6.1
Максимальное напряжение на входе	28 В пост. тока
Входное сопротивление, R _i	прибл. 4 кОм
Точность на импульсном входе (0,1–1 кГц)	Макс. погрешность: 0,1 % от полной шкалы
Плата управления, выход 24 В пост. тока	
Номер клеммы	12, 13
Макс. нагрузка	200 мА

Источник напряжения 24 В пост. тока гальванически изолирован от напряжения питания (PELV), но у него тот же потенциал, что у аналоговых и цифровых входов и выходов.

Выходы реле	
Программируемые выходы реле	2
Реле 01, номера клемм	1–3 (размыкание), 1–2 (замыкание)
Макс. нагрузка (AC-1) ¹⁾ на клеммах 1–3 (нормально замкнутый контакт), 1–2 (нормально разомкнутый контакт) (резистивная нагрузка)	240 В пер. тока, 2 А
Макс. нагрузка на клеммы (AC-15) ¹⁾ (индуктивная нагрузка при $\cos\phi$ 0,4)	240 В пер. тока, 0,2 А
Макс. нагрузка (DC-1) ¹⁾ на клеммах 1–2 (нормально разомкнутый контакт), 1–3 (нормально замкнутый контакт) (резистивная нагрузка)	60 В пост. тока, 1 А
Макс. нагрузка на клеммах (DC-13) ¹⁾ (индуктивная нагрузка)	24 В пост. тока, 0,1 А
Реле 02, номера клемм	4–6 (размыкание), 4–5 (замыкание)
Макс. нагрузка (AC-1) ¹⁾ на клеммах 4–5 (нормально разомкнутый контакт) (резистивная нагрузка) ^{2) 3)}	400 В пер. тока, 2 А
Макс. нагрузка на клеммы (AC-15) ¹⁾ 4–5 (нормально разомкнутый контакт) (индуктивная нагрузка при $\cos\phi$ 0,4)	240 В пер. тока, 0,2 А
Макс. нагрузка (DC-1) ¹⁾ на клеммах 4–5 (нормально разомкнутый контакт) (резистивная нагрузка)	80 В пост. тока, 2 А
Макс. нагрузка (DC-13) ¹⁾ на клеммах 4–5 (нормально разомкнутый контакт) (индуктивная нагрузка)	24 В пост. тока, 0,1 А
Макс. нагрузка (AC-1) ¹⁾ на клеммах 4–6 (нормально замкнутый контакт) (резистивная нагрузка)	240 В пер. тока, 2 А
Макс. нагрузка (AC-15) ¹⁾ на клеммах 4–6 (нормально замкнутый контакт) (индуктивная нагрузка при $\cos\phi$ 0,4)	240 В пер. тока, 0,2 А
Макс. нагрузка (DC-1) ¹⁾ на клеммах 4–6 (нормально замкнутый контакт) (резистивная нагрузка)	50 В пост. тока, 2 А
Макс. нагрузка (DC-13) ¹⁾ на клеммах 4–6 (нормально замкнутый контакт) (индуктивная нагрузка)	24 В пост. тока, 0,1 А
Минимальная нагрузка на клеммах 1–3 (нормально замкнутый контакт), 1–2 (нормально разомкнутый контакт), 4–6 (нормально замкнутый контакт), 4–5 (нормально разомкнутый контакт)	24 В пост. тока, 10 мА, 24 В пер. тока, 20 мА
Условия окружающей среды согласно стандарту EN60664-1	Категория перенапряжения III/степень загрязнения 2
1) Стандарт IEC 60947, части 4 и 5	
Контакты реле гальванически изолированы от остальной части схемы посредством усиленной изоляции (PELV)	
2) Категория перенапряжения II	
3) Применение в соответствии со стандартом UL 300 В пер. тока, 2 А	
Плата управления, выход 10 В пост. тока	
Номер клеммы	50
Выходное напряжение	10,5 ±0,5 В
Макс. нагрузка	25 мА
Источник напряжения 10 В пост. тока гальванически изолирован от напряжения питания (PELV) и других высоковольтных клемм.	
Характеристики управления	
Разрешающая способность выходной частоты в интервале 0–590 Гц	±0,003 Гц
Время реакции системы (клеммы 18, 19, 27, 29, 32, 33)	≤ 2 мс
Диапазон регулирования скорости (разомкнутый контур)	1:100 синхронной скорости вращения
Точность регулирования скорости вращения (разомкнутый контур)	30–4000 об/мин: максимальная погрешность не более ±8 об/мин
Все характеристики регулирования относятся к управлению 4-полюсным асинхронным двигателем	
Рабочие характеристики платы управления	
Интервал сканирования	5 мс
Плата управления, последовательная связь через порт USB	
Стандартный порт USB	1.1 (полная скорость)
Разъем USB	Разъем USB типа B, «для устройств»

⚠ ПРЕДУПРЕЖДЕНИЕ

Подключение ПК осуществляется стандартным кабелем USB (хост/устройство).

Соединение USB гальванически изолировано от напряжения питания (с защитой PELV) и других высоковольтных клемм.

Соединение USB не является гальванически изолированным от защитного заземления. К разъему USB на преобразователе частоты можно подключать только изолированный переносной ПК или изолированный USB-кабель преобразователя.

8.7 Моменты затяжки контактов

Корпус	Крутящий момент [Н·м]					
	Сеть	Двигатель	Подкл. пост. тока	Тормоз	Земля	Реле
A2	1,8	1,8	1,8	1,8	3	0,6
A3	1,8	1,8	1,8	1,8	3	0,6
A4	1,8	1,8	1,8	1,8	3	0,6
A5	1,8	1,8	1,8	1,8	3	0,6
B1	1,8	1,8	1,5	1,5	3	0,6
B2	4,5	4,5	3,7	3,7	3	0,6
B3	1,8	1,8	1,8	1,8	3	0,6
B4	4,5	4,5	4,5	4,5	3	0,6
C1	10	10	10	10	3	0,6
C2	14/24 ¹⁾	14/24 ¹⁾	14	14	3	0,6
C3	10	10	10	10	3	0,6
C4	14/24 ¹⁾	14/24 ¹⁾	14	14	3	0,6

Таблица 8.12 Затяжка клемм

¹⁾ Для различных сечений кабеля x/y, где $x \leq 95 \text{ мм}^2$ и $y \geq 95 \text{ мм}^2$.

8.8 Предохранители и автоматические выключатели

На случай выхода из строя компонентов внутри преобразователя частоты (первая неисправность) в качестве защиты используйте предохранители и/или автоматические выключатели на стороне питания.

УВЕДОМЛЕНИЕ

Использование предохранителей на стороне питания является обязательным в установках, сертифицируемых по IEC 60364 (CE) и NEC 2009 (UL).

Рекомендации

- Предохранители типа gG.
- Автоматические выключатели типа Moeller. При использовании автоматических выключателей других типов убедитесь, что энергия, получаемая преобразователем частоты равна или меньше энергии, выдаваемой автоматическими выключателями типа Moeller.

Если предохранители/автоматические выключатели выбираются в соответствии с рекомендациями, возможные повреждения преобразователя частоты будут, главным образом, ограничиваться повреждениями внутри блока. Дополнительную информацию см. в *Примечании о предохранителях и автоматических выключателях, MN90T*.

Предохранители, перечисленные ниже, могут использоваться в схеме, способной, в зависимости от номинального напряжения преобразователя частоты, выдавать эффективный ток 100 000 А (симметричный). При использовании надлежащего типа предохранителей номинальный эффективный ток короткого замыкания (SCCR) преобразователя частоты составляет 100 000 А.

8.8.1 Соответствие требованиям ЕС

200–240 В

Корпус	Мощность [кВт]	Рекомендуемый номинал предохранителя	Рекомендуемый макс. ток предохранителя	Рекомендуемый автоматический выключатель Moeller	Макс. уровень защитного отключения [А]
A2	0.25-2.2	gG-10 (0,25–1,5) gG-16 (2,2)	gG-25	PKZM0-25	25
A3	3.0-3.7	gG-16 (3) gG-20 (3,7)	gG-32	PKZM0-25	25
A4	0.25-2.2	gG-10 (0,25–1,5) gG-16 (2,2)	gG-32	PKZM0-25	25
A5	0.25-3.7	gG-10 (0,25–1,5) gG-16 (2,2–3) gG-20 (3,7)	gG-32	PKZM0-25	25
B1	5,5–11	gG-25 (5,5) gG-32 (7,5)	gG-80	PKZM4-63	63
B2	15	gG-50	gG-100	NZMB1-A100	100
B3	5,5–11	gG-25	gG-63	PKZM4-50	50
B4	15-18	gG-32 (7,5) gG-50 (11) gG-63 (15)	gG-125	NZMB1-A100	100
C1	18,5–30	gG-63 (15) gG-80 (18,5) gG-100 (22)	gG-160 (15–18,5) aR-160 (22)	NZMB2-A200	160
C2	37-45	aR-160 (30) aR-200 (37)	aR-200 (30) aR-250 (37)	NZMB2-A250	250
C3	22-30	gG-80 (18,5) aR-125 (22)	gG-150 (18,5) aR-160 (22)	NZMB2-A200	150
C4	37-45	aR-160 (30) aR-200 (37)	aR-200 (30) aR-250 (37)	NZMB2-A250	250

8

Таблица 8.13 200–240 В, типы корпусов А, В и С

380–480 В

Корпус	Мощность [кВт]	Рекомендуемый номинал предохранителя	Рекомендуемый макс. ток предохранителя	Рекомендуемый автоматический выключатель Moeller	Макс. уровень защитного отключения [А]
A2	1.1-4.0	gG-10 (0,37–3) gG-16 (4)	gG-25	PKZM0-25	25
A3	5.5-7.5	gG-16	gG-32	PKZM0-25	25
A4	1.1-4.0	gG-10 (0,37–3) gG-16 (4)	gG-32	PKZM0-25	25
A5	1.1-7.5	gG-10 (0,37–3) gG-16 (4–7,5)	gG-32	PKZM0-25	25
B1	11–18,5	gG-40	gG-80	PKZM4-63	63
B2	22-30	gG-50 (18,5) gG-63 (22)	gG-100	NZMB1-A100	100
B3	11-18	gG-40	gG-63	PKZM4-50	50
B4	22-37	gG-50 (18,5) gG-63 (22) gG-80 (30)	gG-125	NZMB1-A100	100
C1	37-55	gG-80 (30) gG-100 (37) gG-160 (45)	gG-160	NZMB2-A200	160
C2	75-90	aR-200 (55) aR-250 (75)	aR-250	NZMB2-A250	250
C3	45-55	gG-100 (37) gG-160 (45)	gG-150 (37) gG-160 (45)	NZMB2-A200	150
C4	75-90	aR-200 (55) aR-250 (75)	aR-250	NZMB2-A250	250

Таблица 8.14 380–480 В, типы корпусов А, В и С

525–600 В

Корпус	Мощность [кВт]	Рекомендуемый номинал предохранителя	Рекомендуемый макс. ток предохранителя	Рекомендуемый автоматический выключатель Moeller	Макс. уровень защитного отключения [А]
A2	1.1-4.0	gG-10	gG-25	PKZM0-25	25
A3	5.5-7.5	gG-10 (5,5) gG-16 (7,5)	gG-32	PKZM0-25	25
A5	1.1-7.5	gG-10 (0,75–5,5) gG-16 (7,5)	gG-32	PKZM0-25	25
B1	11-18	gG-25 (11) gG-32 (15) gG-40 (18,5)	gG-80	PKZM4-63	63
B2	22-30	gG-50 (22) gG-63 (30)	gG-100	NZMB1-A100	100
B3	11–18,5	gG-25 (11) gG-32 (15)	gG-63	PKZM4-50	50
B4	22-37	gG-40 (18,5) gG-50 (22) gG-63 (30)	gG-125	NZMB1-A100	100
C1	37-55	gG-63 (37) gG-100 (45) aR-160 (55)	gG-160 (37–45) aR-250 (55)	NZMB2-A200	160
C2	75-90	aR-200 (75)	aR-250	NZMB2-A250	250
C3	45-55	gG-63 (37) gG-100 (45)	gG-150	NZMB2-A200	150
C4	75-90	aR-160 (55) aR-200 (75)	aR-250	NZMB2-A250	250

Таблица 8.15 525–600 В, типы корпусов А, В и С

525–690 В

Корпус	Мощность [кВт]	Рекомендуемый номинал предохранителей	Рекомендуемый макс. ток предохранителя	Рекомендуемый автоматический выключатель Danfoss	Макс. уровень защитного отключения [A]
A3	1,1	gG-6	gG-25	CTI25M 10-16	16
	1,5	gG-6	gG-25	CTI25M 10-16	16
	2,2	gG-6	gG-25	CTI25M 10-16	16
	3	gG-10	gG-25	CTI25M 10-16	16
	4	gG-10	gG-25	CTI25M 10-16	16
	5,5	gG-16	gG-25	CTI25M 10-16	16
	7,5	gG-16	gG-25	CTI25M 10-16	16
B2	11	gG-25	gG-63		
	15	gG-25	gG-63		
	18	gG-32			
	22	gG-32			
C2	30	gG-40			
	37	gG-63	gG-80		
	45	gG-63	gG-100		
	55	gG-80	gG-125		
	75	gG-100	gG-160		
C3	37	gG-100	gG-125		
	45	gG-125	gG-160		

Таблица 8.16 525–690 В, типы корпусов А, В, С

8.8.2 Соответствие техническим условиям UL

1 x 200–240 В

Рекомендуемый макс. ток предохранителя													
Мощность [кВт]	Макс. ток входного предохранителя [А]	Bussmann JFHR2	Bussmann RK1	Bussmann J	Bussmann T	Bussmann CC	Bussmann CC	Bussmann CC	SIBA RK1	Littel fuse RK1	Ferraz-Shawmut CC	Ferraz-Shawmut RK1	Ferraz-Shawmut J
1,1	15	FWX-15	KTN-R15	JKS-15	JJN-15	FNQ-R-15	KTK-R-15	LP-CC-15	5017906-016	KLN-R15	ATM-R15	A2K-15R	HSJ15
1,5	20	FWX-20	KTN-R20	JKS-20	JJN-20	FNQ-R-20	KTK-R-20	LP-CC-20	5017906-020	KLN-R20	ATM-R20	A2K-20R	HSJ20
2,2	30*	FWX-30	KTN-R30	JKS-30	JJN-30	FNQ-R-30	KTK-R-30	LP-CC-30	5012406-032	KLN-R30	ATM-R30	A2K-30R	HSJ30
3,0	35	FWX-35	KTN-R35	JKS-35	JJN-35				---	KLN-R35	---	A2K-35R	HSJ35
3,7	50	FWX-50	KTN-R50	JKS-50	JJN-50				5014006-050	KLN-R50	---	A2K-50R	HSJ50
5,5	60**	FWX-60	KTN-R60	JKS-60	JJN-60				5014006-063	KLN-R60	---	A2K-60R	HSJ60
7,5	80	FWX-80	KTN-R80	JKS-80	JJN-80				5014006-080	KLN-R80	---	A2K-80R	HSJ80
15	150	FWX-150	KTN-R150	JKS-150	JJN-150				2028220-150	KLN-R150		A2K-150R	HSJ150
22	200	FWX-200	KTN-R200	JKS-200	JJN-200				2028220-200	KLN-R200		A2K-200R	HSJ200

Таблица 8.17 1 x 200–240 В, типы корпусов А, В и С

* При токе, не превышающем 32 А, разрешено применение предохранителей Siba.

** При токе, не превышающем 63 А, разрешено применение предохранителей Siba.

1 x 380–500 В

Рекомендуемый макс. ток предохранителя													
Мощность [кВт]	Макс. ток входного предохранителя [А]	Bussmann JFHR2	Bussmann RK1	Bussmann J	Bussmann T	Bussmann CC	Bussmann CC	Bussmann CC	SIBA RK1	Littel fuse RK1	Ferraz-Shawmut CC	Ferraz-Shawmut RK1	Ferraz-Shawmut J
7,5	60	FWH-60	KTS-R60	JKS-60	JJS-60				5014006-063	KLS-R60	-	A6K-60R	HSJ60
11	80	FWH-80	KTS-R80	JKS-80	JJS-80				2028220-100	KLS-R80	-	A6K-80R	HSJ80
22	150	FWH-150	KTS-R150	JKS-150	JJS-150				2028220-160	KLS-R150	-	A6K-150R	HSJ150
37	200	FWH-200	KTS-R200	JKS-200	JJS-200				2028220-200	KLS-200		A6K-200R	HSJ200

Таблица 8.18 1 x 380–500 В, типы корпусов В и С

Для преобразователей частоты на 240 В вместо плавких предохранителей KTN можно применять плавкие предохранители KTS производства Bussmann.

Для преобразователей частоты на 240 В вместо плавких предохранителей FWH можно применять плавкие предохранители FWH производства Bussmann.

Для преобразователей частоты на 240 В вместо плавких предохранителей JJN можно применять плавкие предохранители JJS производства Bussmann.

Для преобразователей частоты на 240 В вместо плавких предохранителей KLNK можно применять плавкие предохранители KLSR производства Littell Fuse.

Для преобразователей частоты на 240 В вместо плавких предохранителей A2KR можно применять плавкие предохранители A6KR производства Ferraz-Shawmut.

3 x 200–240 В

Рекомендуемый макс. ток предохранителя						
Мощность [кВт]	Bussmann Тип RK1 ¹⁾	Bussmann Тип J	Bussmann Тип T	Bussmann Тип CC	Bussmann	Bussmann Тип CC
0.25-0.37	KTN-R-05	JKS-05	JJN-05	FNQ-R-5	KTK-R-5	LP-CC-5
0.55-1.1	KTN-R-10	JKS-10	JJN-10	FNQ-R-10	KTK-R-10	LP-CC-10
1,5	KTN-R-15	JKS-15	JJN-15	FNQ-R-15	KTK-R-15	LP-CC-15
2,2	KTN-R-20	JKS-20	JJN-20	FNQ-R-20	KTK-R-20	LP-CC-20
3,0	KTN-R-25	JKS-25	JJN-25	FNQ-R-25	KTK-R-25	LP-CC-25
3,7	KTN-R-30	JKS-30	JJN-30	FNQ-R-30	KTK-R-30	LP-CC-30
5.5-7.5	KTN-R-50	KS-50	JJN-50	-	-	-
11	KTN-R-60	JKS-60	JJN-60	-	-	-
15	KTN-R-80	JKS-80	JJN-80	-	-	-
18,5-22	KTN-R-125	JKS-125	JJN-125	-	-	-
30	KTN-R-150	JKS-150	JJN-150	-	-	-
37	KTN-R-200	JKS-200	JJN-200	-	-	-
45	KTN-R-250	JKS-250	JJN-250	-	-	-

Таблица 8.19 3 x 200–240 В, типы корпусов А, В и С

Мощность [кВт]	Рекомендуемый макс. ток предохранителя							
	SIBA Тип RK1	Littel fuse Тип RK1	Ferraz- Shawmut Тип CC	Ferraz- Shawmut Тип RK1 ³⁾	Bussmann Тип JFHR2 ²⁾	Littel fuse JFHR2	Ferraz- Shawmut JFHR2 ⁴⁾	Ferraz- Shawmut J
0.25-0.37	5017906-005	KLN-R-05	ATM-R-05	A2K-05-R	FWX-5	-	-	HSJ-6
0.55-1.1	5017906-010	KLN-R-10	ATM-R-10	A2K-10-R	FWX-10	-	-	HSJ-10
1,5	5017906-016	KLN-R-15	ATM-R-15	A2K-15-R	FWX-15	-	-	HSJ-15
2,2	5017906-020	KLN-R-20	ATM-R-20	A2K-20-R	FWX-20	-	-	HSJ-20
3,0	5017906-025	KLN-R-25	ATM-R-25	A2K-25-R	FWX-25	-	-	HSJ-25
3,7	5012406-032	KLN-R-30	ATM-R-30	A2K-30-R	FWX-30	-	-	HSJ-30
5.5-7.5	5014006-050	KLN-R-50	-	A2K-50-R	FWX-50	-	-	HSJ-50
11	5014006-063	KLN-R-60	-	A2K-60-R	FWX-60	-	-	HSJ-60
15	5014006-080	KLN-R-80	-	A2K-80-R	FWX-80	-	-	HSJ-80
18,5-22	2028220-125	KLN-R-125	-	A2K-125-R	FWX-125	-	-	HSJ-125
30	2028220-150	KLN-R-150	-	A2K-150-R	FWX-150	L25S-150	A25X-150	HSJ-150
37	2028220-200	KLN-R-200	-	A2K-200-R	FWX-200	L25S-200	A25X-200	HSJ-200
45	2028220-250	KLN-R-250	-	A2K-250-R	FWX-250	L25S-250	A25X-250	HSJ-250

Таблица 8.20 3 x 200–240 В, типы корпусов А, В и С

- 1) Для преобразователей частоты на 240 В вместо плавких предохранителей KTN можно применять плавкие предохранители KTS производства Bussmann.
- 2) Для преобразователей частоты на 240 В вместо плавких предохранителей FWX можно применять плавкие предохранители FWH производства Bussmann.
- 3) Для преобразователей частоты на 240 В вместо плавких предохранителей A2KR можно применять плавкие предохранители A6KR производства Ferraz-Shawmut.
- 4) Для преобразователей частоты на 240 В вместо плавких предохранителей A25X можно применять плавкие предохранители A50X производства Ferraz-Shawmut.

3 x 380–480 В

Мощность [кВт]	Рекомендуемый макс. ток предохранителя					
	Bussmann Тип RK1	Bussmann Тип J	Bussmann Тип Т	Bussmann Тип CC	Bussmann Тип CC	Bussmann Тип CC
-	KTS-R-6	JKS-6	JJS-6	FNQ-R-6	KTK-R-6	LP-CC-6
1.1-2.2	KTS-R-10	JKS-10	JJS-10	FNQ-R-10	KTK-R-10	LP-CC-10
3	KTS-R-15	JKS-15	JJS-15	FNQ-R-15	KTK-R-15	LP-CC-15
4	KTS-R-20	JKS-20	JJS-20	FNQ-R-20	KTK-R-20	LP-CC-20
5,5	KTS-R-25	JKS-25	JJS-25	FNQ-R-25	KTK-R-25	LP-CC-25
7,5	KTS-R-30	JKS-30	JJS-30	FNQ-R-30	KTK-R-30	LP-CC-30
11	KTS-R-40	JKS-40	JJS-40	-	-	-
15	KTS-R-50	JKS-50	JJS-50	-	-	-
22	KTS-R-60	JKS-60	JJS-60	-	-	-
30	KTS-R-80	JKS-80	JJS-80	-	-	-
37	KTS-R-100	JKS-100	JJS-100	-	-	-
45	KTS-R-125	JKS-125	JJS-125	-	-	-
55	KTS-R-150	JKS-150	JJS-150	-	-	-
75	KTS-R-200	JKS-200	JJS-200	-	-	-
90	KTS-R-250	JKS-250	JJS-250	-	-	-

Таблица 8.21 3 x 380–480 В, типы корпусов А, В и С

Мощность [кВт]	Рекомендуемый макс. ток предохранителя							
	SIBA Тип RK1	Littel fuse Тип RK1	Ferraz- Shawmut Тип CC	Ferraz- Shawmut Тип RK1	Bussmann JFHR2	Ferraz- Shawmut J	Ferraz- Shawmut JFHR2 ¹⁾	Littel fuse JFHR2
-	5017906-006	KLS-R-6	ATM-R-6	A6K-6-R	FWH-6	HSJ-6	-	-
1.1-2.2	5017906-010	KLS-R-10	ATM-R-10	A6K-10-R	FWH-10	HSJ-10	-	-
3	5017906-016	KLS-R-15	ATM-R-15	A6K-15-R	FWH-15	HSJ-15	-	-
4	5017906-020	KLS-R-20	ATM-R-20	A6K-20-R	FWH-20	HSJ-20	-	-
5,5	5017906-025	KLS-R-25	ATM-R-25	A6K-25-R	FWH-25	HSJ-25	-	-
7,5	5012406-032	KLS-R-30	ATM-R-30	A6K-30-R	FWH-30	HSJ-30	-	-
11	5014006-040	KLS-R-40	-	A6K-40-R	FWH-40	HSJ-40	-	-
15	5014006-050	KLS-R-50	-	A6K-50-R	FWH-50	HSJ-50	-	-
22	5014006-063	KLS-R-60	-	A6K-60-R	FWH-60	HSJ-60	-	-
30	2028220-100	KLS-R-80	-	A6K-80-R	FWH-80	HSJ-80	-	-
37	2028220-125	KLS-R-100	-	A6K-100-R	FWH-100	HSJ-100	-	-
45	2028220-125	KLS-R-125	-	A6K-125-R	FWH-125	HSJ-125	-	-
55	2028220-160	KLS-R-150	-	A6K-150-R	FWH-150	HSJ-150	-	-
75	2028220-200	KLS-R-200	-	A6K-200-R	FWH-200	HSJ-200	A50-P-225	L50-S-225
90	2028220-250	KLS-R-250	-	A6K-250-R	FWH-250	HSJ-250	A50-P-250	L50-S-250

Таблица 8.22 3 x 380–480 В, типы корпусов А, В и С

1) Плавкие предохранители A50QS производства Ferraz-Shawmut можно применять вместо предохранителей A50P.

3 x 525–600 В

Мощность [кВт]	Рекомендуемый макс. ток предохранителя									
	Bussmann Тип RK1	Bussmann Тип J	Bussmann Тип T	Bussmann Тип CC	Bussmann Тип CC	Bussmann Тип CC	SIBA Тип RK1	Littel fuse Тип RK1	Ferraz- Shawmut Тип RK1	Ferraz- Shawmut J
0.75-1.1	KTS-R-5	JKS-5	JJS-6	FNQ-R-5	KTK-R-5	LP-CC-5	5017906-005	KLS-R-005	A6K-5-R	HSJ-6
1.5-2.2	KTS-R-10	JKS-10	JJS-10	FNQ-R-10	KTK-R-10	LP-CC-10	5017906-010	KLS-R-010	A6K-10-R	HSJ-10
3	KTS-R-15	JKS-15	JJS-15	FNQ-R-15	KTK-R-15	LP-CC-15	5017906-016	KLS-R-015	A6K-15-R	HSJ-15
4	KTS-R-20	JKS-20	JJS-20	FNQ-R-20	KTK-R-20	LP-CC-20	5017906-020	KLS-R-020	A6K-20-R	HSJ-20
5,5	KTS-R-25	JKS-25	JJS-25	FNQ-R-25	KTK-R-25	LP-CC-25	5017906-025	KLS-R-025	A6K-25-R	HSJ-25
7,5	KTS-R-30	JKS-30	JJS-30	FNQ-R-30	KTK-R-30	LP-CC-30	5017906-030	KLS-R-030	A6K-30-R	HSJ-30
11-15	KTS-R-35	JKS-35	JJS-35	-	-	-	5014006-040	KLS-R-035	A6K-35-R	HSJ-35
18	KTS-R-45	JKS-45	JJS-45	-	-	-	5014006-050	KLS-R-045	A6K-45-R	HSJ-45
22	KTS-R-50	JKS-50	JJS-50	-	-	-	5014006-050	KLS-R-050	A6K-50-R	HSJ-50
30	KTS-R-60	JKS-60	JJS-60	-	-	-	5014006-063	KLS-R-060	A6K-60-R	HSJ-60
37	KTS-R-80	JKS-80	JJS-80	-	-	-	5014006-080	KLS-R-075	A6K-80-R	HSJ-80
45	KTS-R-100	JKS-100	JJS-100	-	-	-	5014006-100	KLS-R-100	A6K-100-R	HSJ-100
55	KTS-R-125	JKS-125	JJS-125	-	-	-	2028220-125	KLS-R-125	A6K-125-R	HSJ-125
75	KTS-R-150	JKS-150	JJS-150	-	-	-	2028220-150	KLS-R-150	A6K-150-R	HSJ-150
90	KTS-R-175	JKS-175	JJS-175	-	-	-	2028220-200	KLS-R-175	A6K-175-R	HSJ-175

Таблица 8.23 3 x 525–600 В, типы корпусов А, В и С

1) В указанных предохранителях 170M Bussmann используется визуальный индикатор -/80. Они могут быть заменены предохранителями с индикатором -TN/80 тип Т, -/110 или TN/110 тип Т того же типоразмера и рассчитанным на тот же ток.

3 x 525–690 В

Мощность [кВт]	Макс. ток входного предохранителя [А]	Рекомендуемый макс. ток предохранителя						
		Bussmann E52273 RK1/JDDZ	Bussmann E4273 J/JDDZ	Bussmann E4273 T/JDDZ	SIBA E180276 RK1/JDDZ	Littelfuse E81895 RK1/JDDZ	Ferraz- Shawmut E163267/E2137 RK1/JDDZ	Ferraz- Shawmut E2137 J/HSJ
11-15	30	KTS-R-30	JKS-30	JKJS-30	5017906-030	KLS-R-030	A6K-30-R	HST-30
22	45	KTS-R-45	JKS-45	JJS-45	5014006-050	KLS-R-045	A6K-45-R	HST-45
30	60	KTS-R-60	JKS-60	JJS-60	5014006-063	KLS-R-060	A6K-60-R	HST-60
37	80	KTS-R-80	JKS-80	JJS-80	5014006-080	KLS-R-075	A6K-80-R	HST-80
45	90	KTS-R-90	JKS-90	JJS-90	5014006-100	KLS-R-090	A6K-90-R	HST-90
55	100	KTS-R-100	JKS-100	JJS-100	5014006-100	KLS-R-100	A6K-100-R	HST-100
75	125	KTS-R-125	JKS-125	JJS-125	2028220-125	KLS-150	A6K-125-R	HST-125
90	150	KTS-R-150	JKS-150	JJS-150	2028220-150	KLS-175	A6K-150-R	HST-150

Таблица 8.24 3 x 525–690 В, типы корпусов В и С

8.9 Номинальная мощность, масса и размеры

Тип корпуса [кВт]	A2	A3	A4	A5	B1	B2	B3	B4	C1	C2	C3	C4
1 x 200-240 В	S2	1.1	1.1-2.2	1,1	1,5-3,7	7,5	-	-	15	22	-	-
3 x 200-240 В	T2	3.7	0.25-2.2	0,25-3,7	5,5-11	15	5,5-11	15-18,5	18,5-30	37-45	22-30	37-45
1 x 380-480 В	S4	-	1.1-4.0	-	7,5	11	-	-	18	37	-	-
3 x 380-480 В	T4	5.5-7.5	0.37-4.0	0,37-7,5	11-18,5	22-30	11-18,5	22-37	37-55	75-90	45-55	75-90
3 x 525-600 В	T6	0.75-7.5	-	0,75-7,5	11-18,5	22-30	11-18,5	22-37	37-55	75-90	45-55	75-90
3 x 525-690 В	T7	-	-	-	-	11-30	-	-	-	37-90	-	-
IP	20	20	55/66	55/66	21/55/66	21/55/66	20	20	21/55/66	21/55/66	20	20
NEMA	Шасси Тип 1	Шасси Тип 1	Тип 12/4X	Тип 12/4X	Тип 1/12/4X	Тип 1/12/4X	Шасси	Шасси	Тип 1/12/4X	Тип 1/12/4X	Шасси	Шасси
Высота [мм]												
Высота задней панели	A*	268	375	390	420	480	399	520	680	770	550	660
Высота с развязывающей панелью с кабелями периферийной шины	A	374	-	-	-	-	419	595	-	-	630	800
Расстояние между монтажными отверстиями	a	257	350	401	402	454	380	495	648	739	521	631
Ширина [мм]												
Ширина задней панели	B	90	130	200	242	242	165	231	308	370	308	370
Ширина задней панели с одним доп. устройством С	B	130	170	-	242	242	205	231	308	370	308	370
Ширина задней панели с двумя доп. устройствами в гнезде С	B	90	130	-	242	242	165	231	308	370	308	370
Расстояние между монтажными отверстиями	b	70	110	171	215	210	140	200	272	334	270	330
Глубина** [мм]												
Без доп. устройства А/В	C	205	205	175	200	260	248	242	310	335	333	333
С доп. устройством А/В	C	220	220	175	200	260	262	242	310	335	333	333
Отверстия под винты [мм]												
c	8,0	8,0	8,0	8,25	8,2	12	8	-	12	12	-	-
d	∅11	∅11	∅11	∅12	∅12	∅19	12	-	∅19	∅19	-	-
e	∅5,5	∅5,5	∅5,5	∅6,5	∅6,5	∅9	6,8	8,5	∅9,0	∅9,0	8,5	8,5
f	9	9	9	6	9	9	7,9	15	9,8	9,8	17	17
Макс. масса [кг]												
	4,9	5,3	6,6	9,7	14	23	12	23,5	45	65	35	50

* Верхнее и нижнее монтажные отверстия показаны на Рисунке 3.4 и Рисунок 3.5.

** Глубина корпуса может меняться при установке различных дополнительных устройств.

Таблица 8.25 Номинальная мощность, масса и размеры

9 Приложение

9.1 Символы, сокращения и условные обозначения

Перем. ток	Переменный ток
АОЭ	Автоматическая оптимизация энергопотребления
AWG	Американский сортамент проводов
ААД	Автоматическая адаптация двигателя
°C	Градусы Цельсия
Пост. ток	Постоянный ток
ЭМС	Электромагнитная совместимость
ЭТР	Электронное тепловое реле
FC	Преобразователь частоты
LCP	Панель местного управления
МСТ	Служебная программа управления движением
IP	Защита корпуса
$I_{M,N}$	Номинальный ток двигателя
$f_{M,N}$	Номинальная частота двигателя
$P_{M,N}$	Номинальная мощность двигателя
$U_{M,N}$	Номинальное напряжение двигателя
Двигатель с ПМ	Двигатель с постоянными магнитами
PELV	Защитное сверхнизкое напряжение
PCB	Печатная плата
PWM	С широтно-импульсной модуляцией
I_{LIM}	Предел тока
I_{INV}	Номинальный выходной ток инвертора
об/мин	Число оборотов в минуту
Рекуперация	Клеммы рекуперации
n_s	Скорость синхронного двигателя
T_{LIM}	Предел момента
$I_{VLT,МАКС.}$	Максимальный выходной ток
$I_{VLT,N}$	Номинальный выходной ток, обеспечиваемый преобразователем частоты

Таблица 9.1 Символы и сокращения

Условные обозначения

Нумерованные списки обозначают процедуры.

Маркированные списки указывают на другую информацию и описания иллюстраций.

Текст, выделенный курсивом, обозначает

- перекрестную ссылку
- ссылку
- наименование параметра

9.2 Структура меню параметров

0-0*	Управл./отображ.	1-72	Функция запуска	3-81	Время замедл. для быстр.останова	5-18	Клемма X30/4, цифровой вход
0-0*	Основные настройки	1-73	Запуск с хода	3-84	Initial Ramp Time	5-19	Клем.37, безоп.остан.
0-01	Язык	1-77	Макс.нач.скор.компрес. [об/мин]	3-85	Check Valve Ramp Time	5-20	Клемма X46/1, цифровой вход
0-02	Единица измер. скор. вращ. двигат.	1-78	Макс.нач.скорость компрес.[Гц]	3-86	Check Valve Ramp End Speed [RPM]	5-21	Клемма X46/3, цифровой вход
0-03	Региональные установки	1-79	Макс.вращ.запуск компр.для откл	3-87	Check Valve Ramp End Speed [Hz]	5-22	Клемма X46/5, цифровой вход
0-04	Рабочее состояние при включении питания	1-8*	Регулиров.останова	3-88	Final Ramp Time	5-23	Клемма X46/7, цифровой вход
0-05	Ед. измер. в местном режиме	1-80	Функция при останове	3-9*	Цифр.потенциометр	5-24	Клемма X46/9, цифровой вход
0-1*	Раб.с набор.парам	1-81	Мин.скор.для функц.при остан.[об/мин]	3-90	Размер ступени	5-25	Клемма X46/11, цифровой вход
0-10	Активный набор	1-82	Мин.ск.дифунц.при ост. [Гц]	3-91	Время изменения скор.	5-26	Клемма X46/13, цифровой вход
0-11	Программирование набора	1-86	Низ. скорость откл. [об/мин]	3-92	Восстановление питания	5-3*	Цифровые выходы
0-12	Этот набор связан с	1-87	Низ. скорость отключ. [Гц]	3-93	Макс. предел	5-30	Клемма 27, цифровой выход
0-13	Показание: связанные наборы	1-9*	Темпер.двигателя	3-94	Мин. предел	5-31	Клемма 29, цифровой выход
0-14	Показание: программ. настройки/канал	1-90	Тепловая защита двигателя	3-95	Задержка рамки	5-32	Клемма X30/6, цифр. выход (MSB 101)
0-20	Дисплей LCP	1-20	Мощность двигателя [кВт]	4-1*	Пределы/Предупр.	5-33	Клемма X30/7, цифр. выход (MSB 101)
0-21	Строка дисплея 1.1, малая	1-21	Мощность двигателя [л.с.]	4-1*	Пределы двигателя	5-4*	Реле
0-22	Строка дисплея 1.2, малая	1-22	Напряжение двигателя	4-10	Направление вращения двигателя	5-40	Реле функций
0-23	Строка дисплея 1.3, малая	2-0*	Частота двигателя	4-11	Нижн.предел скор.двигателя[об/мин]	5-41	Задержка включения, реле
0-24	Строка дисплея 2, большая	2-00	Ток двигателя	4-12	Нижний предел скорости двигателя	5-42	Задержка выключения, реле
0-25	Строка дисплея 3, большая	2-01	Ток удержания (пост. ток)/Ток предпускового нагрева	4-13	Верхн.предел скор.двигателя [об/мин]	5-5*	Импульсный вход
0-3*	Показ.МПУ/выб.плз.	2-02	Время торможения пост. током	4-14	Верхний предел скорости двигателя [Гц]	5-50	Клемма 29, мин. частота
0-30	Ед.изм.показания.выб.польз.	2-03	Скорость включ.торм.пост.током [об/мин]	4-16	Двигательн.режим с огранич.момента	5-51	Клемма 29, макс. частота
0-31	Мин.знач.показания, зад.пользователем	2-04	Скорость выключ.торм.пост.током [Гц]	4-17	Генераторн.режим с огранич.момента	5-52	Клемма 29, макс. задание/обр. связь
0-32	Мак.знач.показания, зад.пользователем	2-06	Parking Current	4-18	Предел по току	5-53	Клемма 29, макс. задание/обр. связь
0-37	Текст 1 на дисплее	2-1*	Функция торможения	4-19	Макс. выходная частота	5-54	Пост.времени имп.фильтра №29
0-38	Текст 2 на дисплее	2-10	Функция торможения	4-5*	Настр. предупр.	5-55	Клемма 33, мин. частота
0-39	Текст 3 на дисплее	2-11	Тормозная мощность торможения (кВт)	4-50	Предупреждение: низкий ток	5-56	Клемма 33, макс. частота
0-4*	Клавиатура LCP	2-12	Предельная мощность торможения (кВт)	4-51	Предупреждение: высокий ток	5-57	Клемма 33, макс. частота
0-40	Кнопка [Hand on] на LCP	2-13	Контроль мощности торможения	4-52	Предупреждение: высокая скорость	5-58	Клемма 33, макс. задание/обр. связь
0-41	Кнопка [Off] на МПУ	2-15	Проверка тормоза	4-53	Предупреждение: низкое задание	5-59	Пост.времени имп.фильтра №29
0-42	Кнопка [Auto on] на МПУ	2-16	Макс.ток торм.перл.ток	4-54	Предупреждение: высокое задание	5-6*	Импульсный выход
0-43	Кнопка [Reset] на LCP	2-17	Контроль перенапряжения	4-55	Предупреждение: низкий сигнал ОС	5-60	Клемма 27, переменная
0-44	Кл. [Off/Reset] на LCP	3-0*	Заданн./Измен. скор.	4-56	Предупреждение: высокий сигнал ОС	5-61	Клемма 29, переменная
0-45	Кноп. [Drive Vurass] на LCP	3-02	Пределы задания	4-57	Функция при обрыве фазы двигателя	5-62	Клемма 29, переменная
0-50	Копирование с LCP	3-03	Максимальное задание	4-58	Исключение скорости с [об/мин]	5-65	Клемма X30/6, перем. имп. выхода
0-51	Копировать набор	3-04	Функция задания	4-60	Исключение скорости с [Гц]	5-66	Макс.частота имп.выхода №X30/6
0-6*	Пароль	3-1*	Задания	4-61	Исключение скорости до [об/мин]	5-8*	I/O Options
0-60	Пароль главного меню	3-10	Предустановленное задание	4-62	Исключение скорости до [Гц]	5-9*	Управление по шине
0-61	Доступ к главному меню без пароля	3-11	Фиксированная скорость [Гц]	4-63	Исключение скорости до [Гц]	5-90	Управление цифр. и релейн. шинами
0-65	Пароль персонального меню	3-13	Место задания	4-64	Настройка полуволнового	5-93	Имп. вых №27, управление шиной
0-66	Доступ к быстрому меню без пароля	3-14	Предустановл.относительное задание	5-5**	Цифр. вход/выход	5-94	Имп. выход №27, предуст. тайм-аута
0-67	Доступ к шине по паролю	3-15	Источник задания 1	5-0*	Реж. цифр. вв/выв	5-95	Имп. вых №29, управление шиной
0-70	Дата и время	3-16	Источник задания 2	5-00	Режим цифрового ввода/вывода	5-96	Имп. вых. №X30/6, управление шиной
0-71	Формат даты	3-17	Источник задания 3	5-01	Клемма 27, режим	5-97	Имп. вых. №X30/6, предуст. тайм-аута
0-72	Формат времени	3-19	Фикс. скорость [об/мин]	5-02	Клемма 29, режим	5-98	Имп. выход № X30/6, предуст. тайм-аута
0-74	DST/летнее время	3-41	Изменение скор. 1	5-1*	Цифровые выходы	6-0*	Реж. аналог.вв/выв
0-76	Начало DST/летнего времени	3-42	Время разгона 1	5-10	Клемма 18, цифровой вход	6-00	Время тайм-аута нуля
0-77	Конец DST/летнего времени	3-5*	Изменение скор. 2	5-11	Клемма 19, цифровой вход	6-01	Функция при тайм-ауте нуля
0-79	Отказ часов	3-51	Время разгона 2	5-12	Клемма 27, цифровой вход	6-1*	Аналоговый вход 53
0-81	Рабочие дни	3-52	Время замедления 2	5-13	Клемма 29, цифровой вход	6-10	Клемма 53, низкое напряжение
0-82	Дополнительные рабочие дни	3-5*	Др.изменен.скор.	5-14	Клемма 32, цифровой вход	6-11	Клемма 53, высокое напряжение
0-83	Дополнительные нерабочие дни	3-80	Темп.изм. скор.при перех. на фикс. скор.	5-15	Клемма 33, цифровой вход	6-12	Клемма 53, малый ток
0-89	Дата и время	1-71	Задержка запуска	5-16	Клемма X30/2, цифровой вход	6-13	Клемма 53, большой ток

6-14	Клемма 53, низкое зад./обр. связь	8-8*	Связь и дол. устр.	9-22	Выбор телеграммы	10-32	Модификация DeviceNet	13-00	Режим контроллера SL
6-15	Клемма 53, высокое зад./обр. связь	8-0*	Общие настройки	9-23	Параметры сигналов	10-33	Сохранять всегда	13-01	Событие запуска
6-16	Клемма 53, постоянн. времени	8-01	Место управления	9-27	Редактирование параметра	10-34	Код изделия DeviceNet	13-02	Событие останова
6-17	Клемма 53, активный ноль	8-02	Источник управления	9-28	Управление процессом	10-39	Параметры DeviceNet F	13-03	Сброс SLC
6-2*	Аналоговый вход 54	8-04	Функция таймаута управления	9-44	Счетчик сообщений о неисправностях	12-0*	Настройки IP	13-10	Операнд сравнения
6-20	Клемма 54, низкое напряжение	8-05	Функция окончания таймаута	9-45	Код неисправности	12-00	Назначение адреса IP	13-11	Оператор сравнения
6-21	Клемма 54, высокое напряжение	8-06	Сброс таймаута управления	9-47	Номер неисправности	12-01	Адрес IP	13-12	Результат сравнения
6-22	Клемма 54, малый ток	8-07	Запуск диагностики	9-53	Счетчик ситуаций неисправности	12-02	Маска подсети	13-2*	Таймеры
6-23	Клемма 54, большой ток	8-08	Фильтр счит. данных	9-53	Счетчик ситуаций неисправности Profibus	12-03	Межсетев. шлюз по умолч.	13-20	Таймер контроллера SL
6-24	Клемма 54, высокое зад./обр. связь	8-1*	Настройки управления	9-63	Фактическая скорость передачи	12-04	Сервер DNC	13-4*	Правила логики
6-25	Клемма 54, высокое зад./обр. связь	8-10	Профиль управления	9-64	Идентификация устройства	12-05	Истек срок аренды	13-40	Булева переменная
6-26	Клемма 54, пост. времени фильтра	8-13	Конфигурир. слово состояния STW	9-65	Номер профиля	12-06	Серверы имен	13-40	Булева переменная логич.соотношения1
6-27	Клемма 54, активный ноль	8-14	Настройка. слово управл. STW	9-67	Командное слово 1	12-07	Имя хоста	13-41	Оператор логического соотношения
6-3*	Аналог. вход X30/11	8-3*	Настройки порта ПЧ	9-68	Командное слово 1	12-08	Имя хоста	13-41	Оператор логического соотношения
6-30	Клемма X30/11, мин.знач.напряжения	8-30	Протокол	9-70	Программируемый Set-up	12-09	Физический адрес	13-42	Булева переменная логич.соотношения2
6-31	Клемма X30/11,	8-31	Адрес	9-71	Сохранение значений данных	12-1*	Параметры канала Ethernet	13-43	Оператор логического соотношения
6-34	Клемма X30/11, мин.знач.задан./ОС	8-32	Скорость передачи данных	9-72	Сброс привода	12-10	Состояние связи	13-43	Оператор логического соотношения
6-35	Клемма X30/11, макс.знач.задан./ОС	8-33	Биты контроля четности / стоповые	9-75	DO Identification	12-11	Продолжит. связи	13-44	Булева переменная логич.соотношения3
6-36	Клемма X30/11, пост. времени фильтра	8-35	Минимальная задержка реакции	9-80	Заданные параметры (1)	12-13	Скорость связи	13-5*	Состояние
6-37	Клемма X30/11, активный ноль	8-36	Максимальная задержка реакции	9-81	Заданные параметры (2)	12-14	Дуплекс. связи	13-51	Событие контроллера SL
6-4*	Аналог. вход X30/12	8-37	Макс. задержка между символами	9-82	Заданные параметры (3)	12-2*	Обработ. данные	13-52	Действие контроллера SL
6-40	Клемма X30/12, мин.знач.напряжения	8-4*	Уст. прот./ла FC MC	9-83	Заданные параметры (4)	12-20	Пример управления	14-0*	Коммут. инвертора
6-41	Клемма X30/12,	8-40	Выбор телеграммы	9-84	Заданные параметры (5)	12-21	Начать запись данных конфигурации	14-0*	Коммут. инвертора
6-44	Клемма X30/12, макс.знач.задан./ОС	8-42	Конфиг-е записи PCD	9-85	Заданные параметры (6)	12-22	Начать чтение данных конфигурации	14-0*	Коммут. инвертора
6-45	Клемма X30/12, пост. времени фильтра	8-43	Конфиг-е чтения PCD	9-90	Изменные параметры (1)	12-27	Primary Master	14-00	Модель коммутации
6-46	Клемма X30/12, пост. времени фильтра	8-5*	Цифровые/Шина	9-91	Изменные параметры (2)	12-28	Сохр. значения данных	14-01	Частота коммутации
6-47	Клемма X30/12, активный ноль	8-50	Выбор выбега	9-92	Изменные параметры (3)	12-29	Сохранять всегда	14-03	Сверхмодуляция
6-50	Клемма X30/12, активный ноль	8-52	Выбор торможения пост. током	9-93	Изменные параметры (4)	12-3*	Ethernet/IP	14-04	Случайная частота ШИМ
6-51	Клемма X30/12, пост. времени фильтра	8-53	Выбор пуска	9-94	Изменные параметры (5)	12-30	Параметр предупреждения	14-1*	Вкл./Выкл. сети
6-52	Клемма X30/12, макс. выход	8-54	Выбор реверса	9-99	Profibus Revision Counter (Счет-к изм- и Profibus)	12-31	Задание по сети	14-10	Отказ питания
6-53	Клемма X30/12, макс. выход	8-55	Выбор набора	10-0*	Общие настройки	12-32	Управление по сети	14-11	Напряжение сети при отказе питания
6-54	Клемма X30/12, пост. времени фильтра	8-56	Выбор предустановленного задания	10-00	Протокол CAN	12-33	Модифик. СIP	14-12	Функция при асимметрии сети
6-55	Клемма X30/12, пост. времени фильтра	8-7*	VASnet	10-01	Выбор скорости передачи	12-34	Обознач. изд. СIP	14-2*	Функция сброса
6-56	Клемма X30/12, пост. времени фильтра	8-70	Вариант уст. VASnet	10-02	MAC ID	12-35	Параметр EDS	14-20	Режим сброса
6-57	Клемма X30/12, пост. времени фильтра	8-72	Макс. вед. устр-в MS/TP	10-05	Показание счетчика ошибок передачи	12-37	Таймер запрета COS	14-21	Время автом. перезапуска
6-58	Клемма X30/12, пост. времени фильтра	8-73	Макс инф. фрейм MS/TP	10-06	Показание счетчика ошибок приема	12-38	Фильтр COS	14-22	Режим работы
6-59	Клемма X30/12, пост. времени фильтра	8-74	"Startup I am"	10-07	Показание счетчика отключения шины	12-4*	Modbus TCP	14-23	Устан. кода типа
6-60	Клемма X30/8, цифровой выход	8-75	Пароль индентификации	10-1*	DeviceNet	12-40	Status Parameter	14-25	Задержка отключ.при пред. моменте
6-61	Клемма X30/8, мин. масштаб	8-8*	Диагностика порта FC	10-10	Выбор типа технологических данных	12-41	Slave Message Count	14-26	Зад. отк. при неисп. инв.
6-62	Клемма X30/8, макс. масштаб	8-80	Счетчик сообщений при управ. по шине	10-11	Запись конфигур. технологич.данных	12-42	Slave Exception Message Count	14-28	Производственные настройки
6-63	Клемма X30/8, знач. на выходе при управ. по шине	8-81	Счетчик ошибок при управ. по шине	10-12	Чтение	12-8*	Доп. Службы Ethernet	14-29	Сервисный номер
6-64	Клемма X30/8, знач. на выходе при тайм-ауте	8-82	Получ. сообщ. от подчин-го	10-13	Конфигурац.технологич.данных	12-80	Сервер FTP	14-30	Регул-р предела по току, пропорц.усил
6-65	Клемма X30/8, знач. на выходе при тайм-ауте	8-83	Подсчет ошибок подчиненного устройства	10-14	Параметр предупреждения	12-81	Сервер HTTP	14-31	Регул-р предела по току,время интегр.
6-66	Клемма X30/8, знач. на выходе при тайм-ауте	8-84	Фикс. скор. 1, уст. по шине	10-15	Управление по сети	12-82	Сервер SMTP	14-32	Регул-р предела по току, время фильтра
6-67	Клемма X30/8, знач. на выходе при тайм-ауте	8-85	Фикс. скор. 2, уст. по шине	10-16	Управление по сети	12-91	MDI-X	14-32	Регул-р предела по току, время фильтра
6-68	Клемма X30/8, знач. на выходе при тайм-ауте	8-86	Обр. связь по шине 1	10-17	COS фильтры	12-92	Слежение IGMP	14-4*	Опт. энергопотр.
6-69	Клемма X30/8, знач. на выходе при тайм-ауте	8-87	Обр. связь по шине 2	10-18	COS фильтр 1	12-93	Ошибка в длине кабеля	14-40	Уровень изменяющ. крутящ. момента
6-70	Клемма X30/8, знач. на выходе при тайм-ауте	8-88	Обр. связь по шине 3	10-19	COS фильтр 2	12-94	Защита от широковещ. лавины	14-41	Мин. намагничивание АОЭ
6-71	Клемма X30/8, знач. на выходе при тайм-ауте	8-89	Обр. связь по шине 4	10-20	COS фильтр 3	12-95	Фильтр от широковещ. лавины	14-42	Мин.частота АОЭ
6-72	Клемма X30/8, знач. на выходе при тайм-ауте	8-90	Обр. связь по шине 5	10-21	COS фильтр 4	12-96	Port Mirroring	14-43	Cos (двигателя)
6-73	Клемма X30/8, знач. на выходе при тайм-ауте	8-91	Обр. связь по шине 6	10-22	COS фильтр 5	12-98	Интерф. счетчики	14-50	Окружающая среда
6-74	Клемма X30/8, знач. на выходе при тайм-ауте	8-92	Обр. связь по шине 7	10-23	COS фильтр 6	12-99	Медиа сетчатки	14-50	Фильтр Вч-помех
6-75	Клемма X30/8, знач. на выходе при тайм-ауте	8-93	Обр. связь по шине 8	10-30	Индекс массива	13-*	Интеллектуальная логика	14-51	Корр.нап. на шине пост.т
6-76	Клемма X30/8, знач. на выходе при тайм-ауте	8-94	Обр. связь по шине 9	10-31	Сохранение значений данных	13-0*	Настройка SLC	14-52	Упр. вентиляц.

14-53	Контроль вентил.	15-49	№ версии ПО платы управления	16-5*	Задание и обр. связь	18-34	Аналог. вых. X42/9 [В]	21-09	Автонастройка ПИД
14-55	Выходной фильтр	15-50	№ версии ПО силовой платы	16-50	Внешнее задание	18-35	Аналог. вых. X42/11 [В]	21-11*	Расшир. CL 1, задан./обр.связь
14-59	Факт. кол-во инвертир. блоков	15-51	Заводск.номер преобразов.частоты	16-52	Обратная связь [ед. изм.]	18-36	Аналог.вход X48/2 [mA]	21-10	Расшир. 1, ед. изм. задания/обратной связи
14-6*	Автоматич. снижение номинальных параметров,	15-53	Серийный № силовой платы	16-53	Задание от цифрового потенциометра	18-37	Темп. входа X48/4	21-11	Расшир. 1, мин. задание
14-60	Функция при превышении температуры	15-58	Имя файла SmartStart	16-54	Сигнал ОС 1 [ед.изм.]	18-38	Темп. входа X48/7	21-12	Расшир. 1, макс. задание
14-61	Функция при перегрузке преобразователя	15-59	Имя файла CSV	16-56	Сигнал ОС 2 [ед.изм.]	18-39	Темп. входа X48/10	21-13	Расшир. 1, источник задания
14-62	Снижение номинального тока при перегрузке преобразователя	15-60	Идентиф. опции	16-58	Выход ПИД [%]	18-6*	Inputs & Outputs 2	21-14	Расшир. 1, источник ОС
14-8*	Опции	15-61	Версия прогр. обеспеч. доп. устр.	16-59	Аjusted Setpoint	20-**	Замкнутый контур управления приводом	21-15	Расшир. 1, уставка
14-80	Опция с питанием от внешнего 24 В=	15-63	Серийный номер доп. устройства	16-60	Входы и выходы	20-0*	Обратная связь	21-17	Расшир. 1, задание [ед.изм.]
14-9*	Уст-ки неистр.	15-70	Доп. устройство в гнезде А	16-61	Цифровой вход	20-00	Источник ОС 1	21-18	Расшир. 1, выход [%]
14-90	Уровень отказа функции при перегрузке преобразователя	15-71	Версия ПО доп. устройства А	16-62	Клемма 53, настройка переключателя	20-01	Преобразование сигнала ОС 1	21-2*	Расшир. CL 1, ПИД-регулятор
15-**	Информация о приводе	15-72	Доп. устройство в гнезде В	16-63	Клемма 54, настройка переключателя	20-02	Ед.изм. источника сигнала ОС 1	21-20	Расшир. 1, нормальн./инверсн. управление
15-0*	Рабочие данные	15-73	Версия ПО доп. устройства В	16-64	Аналоговый вход 42	20-03	Источник ОС 2	21-21	Расшир. 1, пропорциональный коэффициент
15-01	Время работы в часах	15-74	Доп. устройство в гнезде С0	16-65	Аналоговый выход 44 [mA]	20-04	Преобразование сигнала ОС 2	21-22	Расшир. 1, пропорциональный коэффициент
15-02	Наработка в часах	15-75	Версия ПО доп. устройства С0	16-66	Цифровой выход [двоичный]	20-05	Ед.изм. источника сигнала ОС 2	21-23	Расшир. 1, дифференциальный коэффициент
15-03	Кол-во включений питания	15-76	Доп. устройство в гнезде С1	16-67	Имп. вход #29 [Гц]	20-06	Источник ОС 3	21-24	Расшир. 1, предел дифференциального коэффициента
15-04	Кол-во перегревов	15-77	Версия ПО доп. устройства С1	16-68	Имп. вход #33 [Гц]	20-07	Преобразование сигнала ОС 3	21-3*	Расшир. CL 2, задан./обр.связь
15-05	Кол-во перенапряжений	15-80	Fan Running Hours	16-69	Имп. выход #27 [Гц]	20-08	Ед.изм. источника сигнала ОС 3	21-30	Расшир. 2, ед. изм. задания/обратной связи
15-06	Сброс счетчика кВтч	15-81	Preset Fan Running Hours	16-70	Имп. выход #29 [Гц]	20-09	Ед.изм. задания/сигн. ОС	21-31	Расшир. 2, мин. задание
15-07	Сброс счетчика наработки	15-9*	Информацио. парам.	16-71	Релейный выход [двоичный]	20-2*	ОС/уставка	21-32	Расшир. 2, макс. задание
15-08	Количество пусков	15-92	Заданные параметры	16-72	Счетчик А	20-21	Уставка 1	21-33	Расшир. 2, источник задания
15-1*	Истор. рег. данных	15-98	Изменные параметры	16-73	Счетчик В	20-22	Уставка 2	21-34	Расшир. 2, источник ОС
15-11	Интервал регистрации	15-99	Метаданные параметра	16-74	Аналоговый вход X30/11	20-23	Уставка 3	21-35	Расшир. 2, уставка
15-12	Событие срабатывания	16-**	Показание	16-75	Аналоговый выход X30/12	20-7*	Автонастр. ПИД	21-37	Расшир. 2, задание [ед.изм.]
15-13	Режим регистрации	16-00	Общее состояние	16-76	Аналоговый вход X30/12	20-70	Тип замкнутого контура	21-38	Расшир. 2, обратная связь [ед.изм.]
15-14	Кол-во событий перед срабатыванием	16-01	Командное слово	16-77	Аналоговый выход X30/8 [mA]	20-71	Действие ПИД	21-39	Расшир. 2, выход [%]
15-2*	Журнал регистр.	16-02	Задание [ед. измер.]	16-78	Аналог. выход X45/1 [mA]	20-72	Изменение выхода ПИД	21-40	Расшир. CL 2, ПИД-регулятор
15-20	Журнал регистрации: Событие	16-03	слово состояния	16-79	Аналог. выход X45/3 [mA]	20-73	Мин. уровень ОС	21-41	Расшир. 2, пропорциональный коэффициент
15-21	Журнал регистрации: Значение	16-09	Полож. выпольз.	16-80	Fieldbus, командное слово 1	20-74	Макс. уровень ОС	21-42	Расшир. 2, коэффициент
15-22	Журнал регистрации: Время	16-1*	Состоян. двигателя	16-82	Fieldbus, ЗАДАНИЕ 1	20-79	Автонастр. ПИД	21-43	Расшир. 2, дифференциальный коэффициент
15-23	Журнал регистрации: дата и время	16-10	Мощность [кВт]	16-84	Слов. сост. вар. связи	20-8*	Основные настройки ПИД-регулятора	21-44	Расшир. 2, предел дифференциального коэффициента
15-3*	Жур.авар.	16-11	Мощность [п.с.]	16-85	порт ПЧ, ком. слово 1	20-81	Нормальн./инверсная характеристика ПИД-регулятора	21-50	Расшир. CL 3, задан./обр.связь
15-30	Жур.авар: код ошибки	16-12	Напряжение двигателя	16-86	Порт ПЧ, ЗАДАНИЕ 1	20-82	Начальная скорость ПИД-регулятора [об/мин]	21-51	Расшир. 3, ед. изм. задания/обратной связи
15-31	Жур.авар: знач.	16-13	Частота	16-88	Слов. аварийной сигнализации	20-83	Начальная скорость ПИД-регулятора [Гц]	21-52	Расшир. 3, мин. задание
15-32	Жур.авар: время	16-14	Ток двигателя	16-90	Слов. предупреждения 2	20-84	Зона соответствия заданию ПИД-регулятора	21-53	Расшир. 3, макс. задание
15-33	Жур.авар: дата и время	16-15	Частота [%]	16-91	Слов. предупреждения 2	20-85	Слов. предупреждения 2	21-54	Расшир. 3, источник задания
15-34	Alarm Log: Setpoint	16-16	Крутящий момент [Нм]	16-92	Слов. предупреждения 2	20-86	Слов. предупреждения 2	21-55	Расшир. 3, источник обратной связи
15-35	Alarm Log: Feedback	16-17	Скорость [об/мин]	16-93	Слов. предупреждения 2	20-88	Зона соответствия заданию ПИД-регулятора	21-55	Расшир. 3, уставка
15-36	Alarm Log: Current Demand	16-18	Тепловая нагрузка двигателя	16-94	Слов. предупреждения 2	20-89	Антираскрутка ПИД-регулятора	21-58	Расшир. 3, задание [ед.изм.]
15-37	Alarm Log: Process Ctrl Unit	16-19	Угол двигателя	16-95	Сообщение о состоянии 2	20-91	Пропорциональный коэффициент ПИД-регулятора	21-59	Расшир. 3, обратная связь [ед.изм.]
15-4*	Идентиф. привода	16-20	Крутящий момент [%]	18-0*	Информация и мониторинг	20-93	Интегральный коэффициент ПИД-регулятора	21-60	Расшир. CL 3, ПИД-регулятор
15-40	Тип ПЧ	16-22	Состояние привода	18-00	Журнал учета техобслуживания: элемент	20-94	Интегральный коэффициент ПИД-регулятора	управление	
15-41	Силовая часть	16-30	Напряжение цепи пост. тока	18-01	Журнал учета техобслуживания: дата и время	20-95	Дифференциальный коэффициент ПИД-регулятора		
15-42	Напряжение	16-32	Энергия торможения /с	18-02	Журнал учета техобслуживания: время	20-96	Предел коэф.диф.звена ПИД-регулятора		
15-43	Версия ПО	16-34	Темп. радиатора	18-03	Журнал учета техобслуживания: дата и время	21-**	Автонастр. внутр. CL		
15-44	Начальное обозначение	16-35	Тепловая нагрузка инвертора	18-30	Входы и выходы	21-00	Тип замкнутого контура		
15-45	Текущее обозначение	16-36	Номинальный ток инвертора	18-31	Аналоговый вход X42/1	21-01	Настр. ПИД		
15-46	Номер для заказа преобразов. частоты	16-37	Макс. ток инвертора	18-32	Аналоговый вход X42/3	21-02	Изменение выхода ПИД		
15-47	№ для заказа силовой платы	16-38	Состояние SL контроллера	18-33	Аналоговый вход X42/5	21-03	Мин. уровень ОС		
15-48	Иденг. номер LCP	16-49	Источник сбоя тока						

21-61	Расшир. 3. пропорциональный коэффициент	22-7* Защита от короткого цикла	23-80 Коэффициент задания мощности	25-80 Состояние каскада	26-53 Клем. X42/9, управл. по шине
21-62	Расшир. 3. интегральный коэффициент	22-75 Защита от короткого цикла	23-81 Затраты на электроэнергию	25-81 Состояние насоса	26-54 Терм. X42/9, устан-ка при таймауте
21-63	Расшир. 3. дифференциальный коэффициент	22-76 Интервал между пусками	23-82 Инвестиции	25-82 Ведущий насос	26-6* Аналоговый выход X42/11
21-64	Расшир. 3. предел дифференциального коэффициента	22-77 Мин. время работы	23-83 Энергосбережение	25-83 Состояние реле	26-60 Клемма X42/11, выход
22-0* Разное:		22-78 Перезап. мин. вр. работы	23-84 Экономия затрат	25-84 Наробота по времени насоса	26-61 Клемма X42/11, мин. масштаб
22-2* Обнаружение отсутствия потока		22-79 Значение перезап.мин.в.работы	24-2* Прилож. Функции 2	25-85 Время нахождения реле во включенном состоянии	26-62 Клемма X42/11, макс. масштаб
22-20 Автом. настройка низкой мощности		22-80 Компенсация потока	24-1* Байпас привода	25-86 Сброс счетчика реле	26-64 Клем. X42/11, устан-ка при таймауте
22-21 Обнаружение низкой мощности		22-81 Квадратично-линейная аппроксимация характеристики	24-10 Функция байпаса	27-0* Cascade CTL Option	
22-22 Обнаружение низкой скорости		22-82 Расчет рабочей точки	25-0* Каскад-контроллер	27-01 Pump Status	
22-23 Функция при отсутствии потока		22-83 Скорость при отсутствии потока [об/мин]	25-00 Каскад-контроллер	27-02 Manual Pump Control	
22-24 Задержка при отсутствии потока		22-84 Скорость при отсутствии потока [Гц]	25-02 Пуск двигателя	27-03 Current Runtime Hours	
22-26 Функция защиты насоса от сухого хода		22-85 Скорость в расчетной точке [об/мин]	25-04 Постопорение насосов	27-04 Pump Total Lifetime Hours	
22-27 Задержка срабатывания при сухом ходе насоса		22-86 Скорость в расчетной точке [Гц]	25-05 Постоянный ведущий насос	27-1* Configuration	
22-28 Низ. скор. отсут. потока [об/мин]		22-87 Давление при скорости в отсутствие потока	25-06 Количество насосов	27-10 Cascade Controller	
22-29 Низ. скор. отсут. потока [Гц]		22-88 Давление при номинальной скорости	25-2* Настройки диапазона частот	27-11 Number Of Drives	
22-3* Настройка мощности при отсутствии потока		22-89 Поток в расчетной точке	25-20 Гистерезис при подключении след. насоса	27-12 Number Of Pumps	
22-30 Мощность при коэффициенте мощности		23-0* Временные События	25-21 Диапазон блокирования	27-14 Pump Capacity	
22-31 Поправочный коэффициент мощности		23-00 Время включения	25-22 Диапазон фиксированной скорости	27-16 Runtime Balancing	
22-32 Низкая скорость [об/мин]		23-01 Действие включения	25-23 Задержка выключения насоса (таймер)	27-17 Motor Starters	
22-33 Низкая скорость [Гц]		23-02 Время выключения	25-24 Задержка включения след. насоса (таймер)	27-18 Spin Time for Unused Pumps	
22-34 Мощность при низкой скорости [кВт]		23-03 Действие выключения	25-25 Время блокирования	27-19 Reset Current Runtime Hours	
22-35 Мощность при низкой скорости [л.с.]		23-04 Появление	25-26 Выключение при отсутствии потока	27-2* Bandwidth Settings	
22-36 Высокая скорость [об/мин]		23-1* Техническое обслуживание	25-27 Задержка подключения след. насоса	27-20 Normal Operating Range	
22-37 Высокая скорость [Гц]		23-10 Элемент техобслуживания	25-28 Функция выключения	27-21 Override Limit	
22-38 Мощность при высокой скорости [кВт]		23-11 Операция техобслуживания	25-4* Настройки включения	27-22 Fixed Speed Only Operating Range	
22-39 Мощность при высокой скорости [л.с.]		23-12 Временная база техобслуживания	25-40 Задержка при замедлении	27-23 Staging Delay	
22-4* Спящий режим		23-13 Интервал техобслуживания	25-41 Задержка при разгоне	27-24 Destaging Delay	
22-40 Мин. время работы		23-1* Сброс техобслуживания	25-42 Порог включения	27-25 Override Hold Time	
22-41 Мин. время нахождения в режиме ожидания		23-15 Сброс сообщения техобслуживания	25-43 Порог выключения	27-27 Min Speed Destage Delay	
22-42 Скорость при выходе из режима ожидания [об/мин]		23-16 Сообщ. о техобслуж.	25-44 Скорость подключения след. насоса [об/мин]	27-3* Staging Speed	
22-43 Скорость при выходе из режима ожидания [Гц]		23-5* Журнал учета энергопотребления	25-45 Скорость подключения след. насоса [Гц]	27-30 Автонастр. скоростей каскад.	
22-44 Задание при выходе из режима ожидания [Гц]		23-50 Разрешение журнала учета энергопотребления	25-46 Значение скорости выключения [об/мин]	27-31 Stage On Speed [RPM]	
22-45 Увеличение уставки		23-51 Период пуска	25-5* Настройки чередования	27-32 Stage On Speed [Hz]	
22-5* Конеч характеристики		23-52 Жур.энерг.	25-50 Чередование ведущего насоса	27-33 Stage Off Speed [RPM]	
22-50 Функция на конце характеристики		23-53 Жур.энерг.	25-51 Событие для переключения	27-34 Stage Off Speed [Hz]	
22-6* Обнаружение обрыва ремня		23-54 Сброс журнала учета энергопотребления	25-52 Временной интервал переключения	27-4* Staging Settings	
22-61 Момент срабатывания при обрыве ремня		23-55 Анализ тренда	25-53 Значение временного интервала переключения	27-40 Автонастр. уставок каскадир.	
22-62 Задержка срабатывания при обрыве ремня		23-56 Переменная тренда	25-54 Предустановленное время переключения	27-41 Ramp Down Delay	
		23-57 Непрерывные двоичные данные	25-55 Режим переключения если нагрузка < 50% насоса	27-42 Ramp Up Delay	
		23-58 Сброс непрерывных двоичных данных	25-56 Режим переключения ведущего насоса	27-43 Staging Threshold	
		23-59 Данных запланированных по времени	25-57 Задержки включения след. насоса при чередовании	27-44 Destaging Threshold	
		23-8* Счетчик окупаемости	25-58 Задержки включения насоса направляющую от сети	27-45 Staging Speed [RPM]	
			25-59 Задержки включения насоса направляющую от сети	27-46 Staging Speed [Hz]	
			25-8* Состояние	27-47 Destaging Speed [RPM]	
				27-48 Destaging Speed [Hz]	
				27-5* Alternate Settings	
				27-50 Automatic Alternation	
				27-51 Alternation Event	
				27-52 Alternation Time Interval	
				27-53 Alternation Timer Value	
				27-54 Alternation At Time of Day	
				27-55 Alternation Prefined Time	
				27-56 Alternate Capacity is <	
				27-58 Run Next Pump Delay	
				27-6* Цифр. входы	
				27-60 Клем. X66/1 цифр. вход	
				27-61 Клем. X66/3 цифр. вход	

27-62	Клем. X66/5 цифр. вход	31-02	Задержка отключ.обхода
27-63	Клем. X66/7 цифр. вход	31-03	Актив. режима тест-я
27-64	Клем. X66/9 цифр. вход	31-10	Слово сост. обхода
27-65	Клем. X66/11 цифр. вход	31-11	Время раб. при обходе
27-66	Клем. X66/13 цифр. вход	31-19	Дист. активизация обхода
27-7*	Connections	35-**	Опция вход-датч.
27-70	Relay	35-0*	Темп. Реж. ввода
27-9*	Readouts	35-00	Клемма X48/4, темп. Ед. изм.
27-91	Cascade Reference	35-01	Клем.X48/4 вид входа
27-92	% Of Total Capacity	35-02	Клемма X48/7, темп. Ед. изм.
27-93	Cascade Option Status	35-03	Клем.X48/7 вид входа
27-94	Сост. системы каскада	35-04	Клемма X48/10, темп. Ед. изм.
27-95	Advanced Cascade Relay Output [bin]	35-05	Клем.X48/10 вид входа
27-96	Extended Cascade Relay Output [bin]	35-06	Функция авар. сигн. датч. темп.
29-**	Water Application Functions	35-1*	Темп. Вход X48/4
29-0*	Pipe Fill	35-14	Клемма X48/4, постоянн. врем.
29-00	Pipe Fill Enable		фильтра
29-01	Pipe Fill Speed [RPM]	35-15	Клемма X48/4, темп. Контроль
29-02	Pipe Fill Speed [Hz]	35-16	Клемма X48/4, низ. темп. Предел
29-03	Pipe Fill Time	35-17	Клемма X48/4, выс. темп. Предел
29-04	Pipe Fill Rate	35-2*	Темп. Вход X48/7
29-05	Filled Setpoint	35-24	Клемма X48/7, постоянн. врем.
29-06	No-Flow Disable Timer		фильтра
29-1*	Deragging Function	35-25	Клемма X48/7, темп. Контроль
29-10	Derag Cycles	35-26	Клемма X48/7, низ. темп. Предел
29-11	Derag at Start/Stop	35-27	Клемма X48/7, выс. темп. Предел
29-12	Deragging Run Time	35-3*	Темп. Вход X48/10
29-13	Derag Speed [RPM]	35-34	Клемма X48/10, постоянн. врем.
29-14	Derag Speed [Hz]		фильтра
29-15	Derag Off Delay	35-35	Клемма X48/10, темп. Контроль
29-2*	Derag Power Tuning	35-36	Клемма X48/10, низ. темп. Предел
29-20	Derag Power[kW]	35-37	Клемма X48/10, выс. темп. Предел
29-21	Derag Power[HP]	35-4*	Аналог. вход X48/2
29-22	Derag Power Factor	35-42	Клемма X48/2, малый ток
29-23	Derag Power Delay	35-43	Клемма X48/2, большой ток
29-24	Low Speed [RPM]	35-44	Клемма X48/2, нижн. предел/ОС Знач.
29-25	Low Speed [Hz]	35-45	Клемма X48/2, знач. выс. зад./ОС Знач.
29-26	Low Speed Power [kW]		Знач.
29-27	Low Speed Power [HP]	35-46	Клемма X48/2, постоянн. врем.
29-28	High Speed [RPM]		фильтра
29-29	High Speed [Hz]	35-47	Клемма X48/2, актив. нуль
29-30	High Speed Power [kW]		
29-31	High Speed Power [HP]		
29-32	Derag On Ref Bandwidth		
29-33	Power Derag Limit		
29-34	Consecutive Derag Interval		
29-4*	Pre/Post Lube		
29-40	Pre/Post Lube Function		
29-41	Pre Lube Time		
29-42	Post Lube Time		
29-5*	Flow Confirmation		
29-50	Validation Time		
29-51	Verification Time		
30-**	Специал. возможн.		
30-8*	Совместимость (I)		
30-81	Тормозной резистор (Om)		
31-**	Дустробхода		
31-00	Реж. обхода		
31-01	Задержка начала обхода		

Алфавитный указатель

A		Быстрое меню	25
Alarm Log (Журнал аварийных сигналов).....	26	В	
Auto On (Автоматический пуск).....	33	Вибрация.....	11
F		Внешние	
Fault log (Журнал отказов).....	26	команды.....	7, 41
FC.....	22	контроллеры.....	3
I		Внешний сброс аварийной сигнализации	36
IEC 61800-3.....	18	Внешняя блокировка	20, 35
M		Вращение двигателя	32
Main Menu (Главное меню).....	26	Время	
MCT 10.....	19, 25	замедления.....	53
Modbus RTU.....	22	разгона.....	53
P		разрядки.....	10
PELV.....	37	Вспомогательное оборудование	22
Programming (Программирование).....	26	Вход переменного тока	7, 18
Q		Входная клемма	18, 21, 24
Quick Menu (Быстрое меню).....	26	Входное	
S		напряжение.....	24
Set-up (Набор параметров).....	26	питание.....	14, 16, 18, 22, 24, 41, 51, 7
V		Входной	
VVCplus.....	30	разъединитель.....	18
A		сигнал.....	21
ААД.....	31, 39, 43, 48	ток.....	18
Аварийные сигналы.....	41	Входные клеммы	42
Автоматические выключатели.....	22, 70	Выравнивание потенциалов	15
Автоматический		Высокое напряжение	9, 24, 38
пуск.....	26, 38, 40	Выходная	
сброс.....	25	клемма.....	24
Аналоговые входы.....	42, 67	мощность двигателя.....	65
Аналоговый		Выходной ток	39, 43
вход.....	19	Выходные характеристики (U, V, W)	65
выход.....	19, 67	Г	
сигнал.....	42	Гармоники.....	7
АОЭ.....	31	Д	
Асимметрия напряжения.....	42	Данные двигателя.....	29, 53, 32, 43, 48
Б		Двигатель с постоянными магнитами	30
Безопасное отключение крутящего момента.....	21	Дистанционное задание	39
		Дистанционные команды	3
		Дополнительная плата связи	46
		Дополнительное оборудование	18, 21, 24
		Дополнительные ресурсы	3
		З	
		Задание	
		Задание.....	34, 39, 40, 25
		скорости.....	21, 33, 35
		скорости вращения.....	39
		скорости через аналоговый вход.....	35

Задняя панель.....	12	Несколько преобразователей частоты.....	14
Заземление.....	17, 18, 24, 22	Номинальный ток.....	43
Заземленная схема треугольника.....	18		
Зазор для охлаждения.....	22	О	
Замкнутый контур.....	21	Обратная	
Запуск.....	28	связь.....	21, 22, 34, 47, 39, 50
Затяжка клемм.....	70	связь системы.....	3
Защита		Обрыв фазы.....	42
от перегрузки по току.....	14	Окружающая среда.....	66
от переходных процессов.....	7	Окружающие условия, в которых производится установка.....	11
		Откл.зафиксир.....	41
И		Отключение.....	41
Изолированная сеть питания.....	18	Отходящие провода питания.....	23
Изоляция от помех.....	22	Охлаждение.....	12
Импульсные входы.....	68		
Инициализация.....	28	П	
Интерфейс последовательной связи RS-485.....	21	Панель местного управления (LCP).....	25
		Паспортная табличка.....	11
К		Переключатель.....	21
Кабелепровод.....	22	Перемычка.....	20
Кабели двигателя.....	14, 17, 0	Перенапряжение.....	53, 40
Квалифицированный персонал.....	9	Питание двигателя.....	14
Клемма		Питающая сеть переменного тока.....	7
53.....	21	Плавающая схема треугольника.....	18
54.....	21	Плата	
Клеммы управления	29, 38, 41, 26	управления.....	42
Кнопки		управления, выход 10 В пост. тока.....	69
меню.....	25, 26	управления, выход 24 В пост. тока.....	68
навигации.....	25	управления, последовательная связь через интерфейс RS-485.....	67
управления.....	25	управления, последовательная связь через порт USB.....	69
Команда		Подключение	
пуска.....	33	питания.....	14
пуска/останова.....	35	сети RS-485.....	37
Короткое замыкание	45	Подключения заземления.....	22
Коэффициент мощности	7, 22	Подходящие провода питания.....	23
		Подъем.....	12
М		Покомпонентный вид.....	6
Местное управление.....	25, 38, 26	Последовательная связь.....	19, 38, 39, 40, 41, 69, 26
Монтаж.....	20, 22	Поставляемое оборудование.....	11
Мощность двигателя.....	48	Постоянный ток.....	7, 39
		Предел	
Н		крутящего момента.....	53
Навигационные кнопки.....	29, 38, 26	по току.....	53
Назначение устройства.....	3	Предохранители	14, 22, 46, 51, 70
Напряжение		Предупреждения	41
питания.....	18, 19, 24, 46	Провод заземления.....	14
сети.....	25, 39	Провода цепи управления термистора.....	18
Настройка	33		
Непреднамеренный пуск	9, 24		

Проводка		Торможение.....	45, 39
двигателя.....	16, 22	Требования к зазорам для доступа воздуха.....	12
цепей управления.....	16		
цепи управления.....	14, 20, 22		
Программирование.....	20, 27, 42, 25	У	
Прокладка кабелей.....	22	Ударное воздействие.....	11
		Указания по утилизации.....	8
Р		Уровень напряжения.....	68
Рабочие характеристики платы управления.....	69	Условия окружающей среды.....	66
Размеры проводов.....	14, 17	Условные обозначения.....	81
Разомкнутый контур.....	21	Уставка.....	40
Разрешение работы.....	39, 36	Установка.....	12, 22
Разрешения.....	8	Установки по умолчанию.....	27
Расцепитель.....	24	Устранение неисправностей.....	51
Режим			
ожидания.....	40	Ф	
отображения состояния.....	38	Фильтр ВЧ-помех.....	18
Реле.....	20	Форма кривой напряжения.....	7
Релейные выходы.....	69		
Ручная инициализация.....	28	Х	
Ручной пуск.....	26	Характеристики	
		крутящего момента.....	65
		управления.....	69
		Хранение.....	11
С		Ц	
Самовращение.....	10	Цепи пост. тока.....	42
Сброс.....	25, 41, 43, 49, 25, 26, 28	Цифровой	
Сертификаты.....	8	вход.....	19, 40, 44, 20
Сеть переменного тока.....	18	выход.....	68
Сигнал управления.....	38	Цифровые входы.....	68
Символы.....	81		
Скорости двигателя.....	29	Ч	
Сокращения.....	81	Частота коммутации.....	40
Состояние двигателя.....	3		
Спецификации.....	22	Э	
Структура		Экранированный кабель.....	16, 22
меню.....	26	Электрические помехи.....	14
меню параметров.....	82	ЭМС	
Схема подключений.....	15	ЭМС.....	14
		помехи.....	16
Т		Эффективный ток.....	7
Текущий ремонт.....	38		
Тепловая защита.....	8		
Термистор			
Термистор.....	18, 37		
двигателя.....	37		
Термистор:.....	43		
Техобслуживание.....	38		
Ток			
двигателя.....	7, 31, 48, 25		
утечки.....	10, 14		



www.danfoss.com/drives

.....
Компания «Данфос» не несет ответственности за возможные опечатки в каталогах, брошюрах и других видах печатных материалов. Компания «Данфос» оставляет за собой право на изменение своих продуктов без предварительного извещения. Это относится также к уже заказанным продуктам при условии, что такие изменения не влекут последующих корректировок уже согласованных спецификаций. Все товарные знаки в этом материале являются собственностью соответствующих компаний. «Данфос» и логотип «Данфос» являются товарными знаками компании «Данфос А/О». Все права защищены.
.....

